

ELEMENT[®]

"Güç Kontrolü"



ISO 9001 : 2008

www.elementswitch.com





Element Presostatlar akışkan ve gazların basınç kontrolünde güvenle kullanılabilir. (Propan tipi gazlar hariç). Kompresörler, hidrofor grupları, tanklar, buhar kazanları, otoklavlar, yağlama üniteleri, havalandırma üniteleri ve endüstriyel ütülerde kullanıma uygundur.

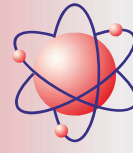
Element presostatlar EN 60947-5-1 standartlarına uygun olarak üretilmektedir.

Presostat for control and regulation of all fluids and gases except the propan type. Suitable for compression plants, boilers, tanks, autoclaves, vehtilation plants, lubrication plants.

Complies with EN 60947-5-1 standards

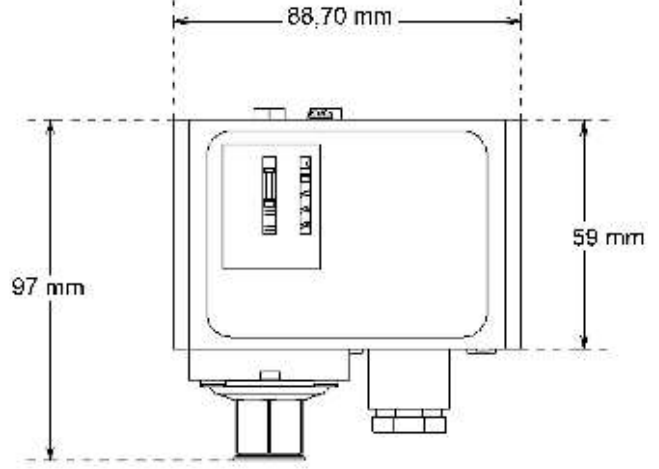
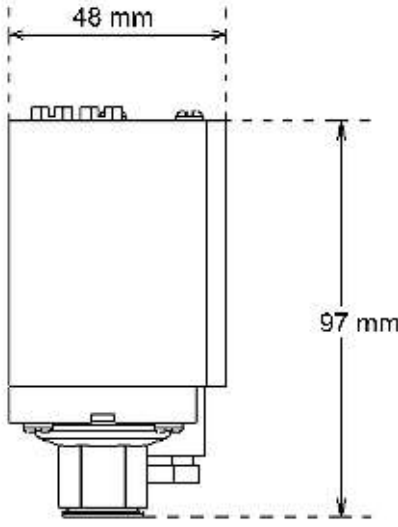
TEKNİK DEĞERLER / TECHNICAL DATA

Tip	Ayar Aralığı (bar)	Fark Basıncı (bar)	Max.Hassas Eleman basıncı (bar)	Max. Akışkan Sıcaklığı	Max. Presostat Gövde Sıcaklığı °C	Koruma Sınıfı
Type	Range (bar)	Differential (bar)	Max.pressure on sensitive element (bar)	Max.fluid temperature °C	Max.presostat body temperature °C	Protection
ELT-35	(-0.2 - 8) BAR	0.6 - 3 BAR	9 BAR	120	(-35 / 60)	IP 40
ELT-36	5 - 16 BAR	1 - 3.5 BAR	18 BAR	120	(-35 / 60)	IP 40
ELT-37	5 - 28 BAR	2 - 10 BAR	29 BAR	120	(-35 / 60)	IP 40
ELT-38	5 - 50 BAR	2 - 15 BAR	52 BAR	120	(-35 / 60)	IP 40



ELEMENT®

PRESSOSTAT / PRESSOSTAT



Presostatlarda standart alt bağlantı elemanları kullanılmaktadır.

- * G 1/4" (1/4 inch GAS DİŞ)
- * S 1/4" (1/4 inch SAE DİŞ)
- * S 7/16" (7/16 inch SAE DİŞ)

Presostatlarda akım geçirici kontaklar gümüş alaşımli olup yüksek dayanıklılığa sahiptir. Kontak sistemi tek kutup çift kontak değiştirme anahtar sistemine göre dizayn edilmiştir. (SPDT Dizayn)

Standard flanges used in pressostats:

- * G 1/4" (1/4 inch GAS)
- * S 1/4" (1/4 inch SAE)
- * S 7/16" (7/16 inch SAE)

In pressostats current conducting contacts are made of silver alloy and has high durability
Contact system designed as single pole double throw contact switching system (SPDT design).

ELEKTRİKSEL ÖZELLİKLER / ELECTRICAL DATA

Nominal izolasyon - Nominal isolation		UI 415V~	
Nominal akımda devamlı işlev - Continuous duty nominal current	lth 16A		
Nominal akımda çalışma - Operating nominal current		220V~	380/415V~
Direnç yükü - Resistive load	AC-1	-	16 A
İndiktif yük - Inductive load	AC-3	-	6 A
Devamlı nominal akım - Continuous nominal current	AC-13	0,2A	-
Ömür testi sonuçları - Life tests results	Elektrik / Electrical	400 000	Açma/Kapama / Cycles
	Mekanik / Mechanical	1000 000	Açma/Kapama / Cycles



ISO 9001 : 2008



www.elementswitch.com

ELEMENT®



Trifaze Basınç Şalterleri
Threephase Pressure Switch



Kullanım Alanları: Hava kompresörleri, su pompaları ve hidroforlarda kullanılmaktadır.

Fonksiyonları: Trifaze basınç şalterleri sistemin ayarlanan maksimum ve minimum basınç aralıklarında çalışmasını sağlarlar. Maksimum ayar değerinde elektrik kontağı açılır ve motor stop eder. Minimum ayar değerinde elektrik kontağı kapanır ve motor çalışır.

Fields of Use: Air compressors, water pumps, hydrophores.

Functions: Threephase pressure switch controls the system and makes it work between the minimum and maximum setting values; at the maximum setting value, the electric contacts opens and stops the motor, at the minimum value, they close and start the motor.

TEKNİK DEĞERLER / TECHNICAL DATA

Kodu	Ek Özellikler	Basınç Aralığı	Fabrika Ayarları	Minimum Difransiyel	Maksimum Difransiyel	Net Ağırlık
Code	Additional attributes	Pressure Range	Factory Setting	Minimum Differential	Maximum Differential	Net Weight
ELT-2	Tahliyesiz Without unloader valve	2 / 8 BAR	4 / 5 BAR	0.9 BAR	4.7 BAR	465 gr
ELT-2C	Tahliyeli With unloader valve	2 / 8 BAR	3.8 / 5 BAR	1.2 BAR	5.0 BAR	470 gr
ELT-3	Tahliyesiz Without unloader valve	3 / 11 BAR	5.8 / 7 BAR	1.2 BAR	5.3 BAR	465 gr
ELT-3C	Tahliyeli With unloader valve	3 / 11 BAR	5.5 / 7 BAR	1.5 BAR	5.6 BAR	470 gr
ELT-4	Tahliyesiz Without unloader valve	4 / 16 BAR	8.2 / 10 BAR	1.8 BAR	7.5 BAR	465 gr
ELT-4C	Tahliyeli With unloader valve	4 / 16 BAR	7.9 / 10 BAR	2.1 BAR	7.8 BAR	470 gr



C1



C2

Tahliyeli basınç şalterlerinde standart olarak C1 modeli kullanılmaktadır. Talebe göre diğer model tahliyeler kullanılabilir.

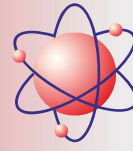
C1 unloader valve is standard. By request other unloader valve models can be applied.



EN-60730-2-6

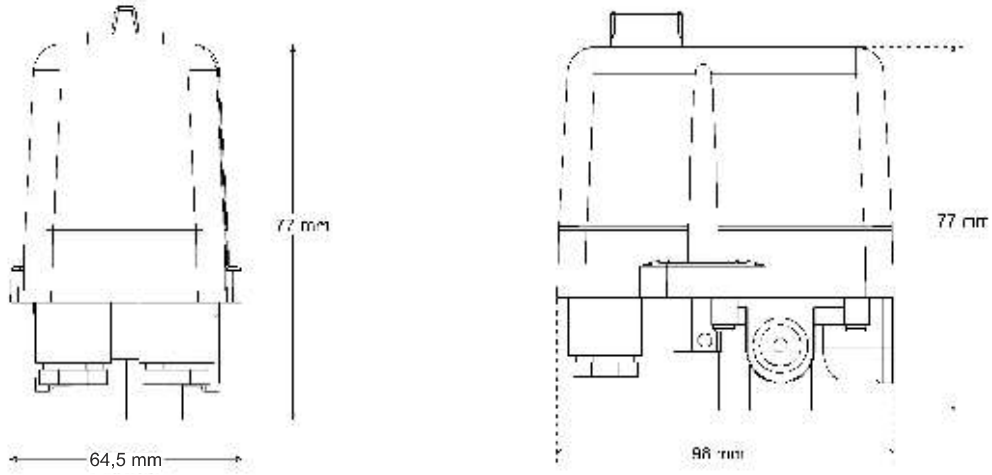
ISO 9001 : 2008





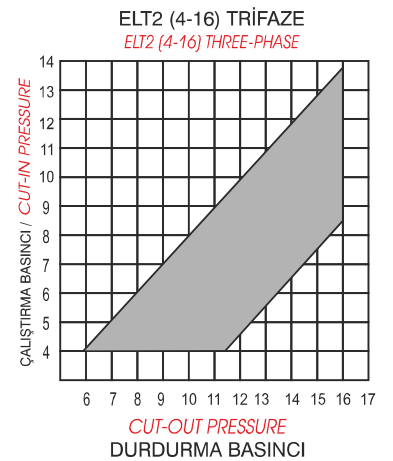
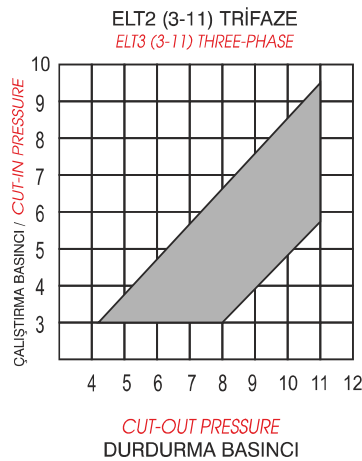
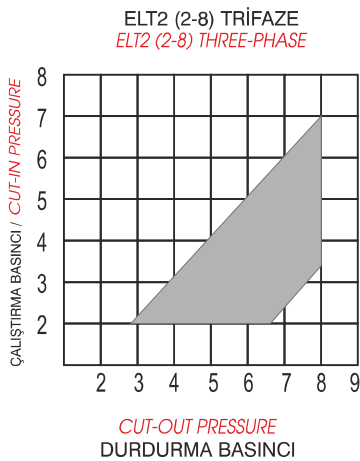
ELEMENT®

Trifaze Basınç Şalterleri
Threephase Pressure Switch



Standart Elektrik Kontakları Standart Electric Contacts	Ms70 pirinç ve E-CU bakır (99,9%) alaşımı ve Ag-CdO yüzey kaplama Ms70 brass and E-CU copper (99,9%) alloy with Ag-CdO plating.
ON / OFF Düğmesi ON / OFF Button	Müşteri isteğine göre uygulanır. Be request.
Hissedici Membran Elemanı Be request.	Doğal kauçuk kullanılmaktadır. ELT-C serisi tahliyeli modellerde yağa dayanıklı silikon veya talebe bağlı olarak nitril kauçuk kullanılmaktadır Natural Rubber for water, For switches with unloader valves (for air compressors) - NBR or by request can be used silicone.

Nominal Akım Rated Current	16 A 16 A	Bu tabloda belirtilen değerler tüm modeller için geçerlidir. These parameters are admissible for all models above.
Nominal Voltaj Rated Voltage	380 V 2380 V	
Maksimum Ortam Sıcaklığı C° Max. Medium Temperature C°	55° C 55° C	
Koruma Sınıfı Protection Degree	Ip44 Ip44	
Ömür Testi Sonuçları Life Test Result	Elektrik / Electrical	400 000 Açma / Kapama - 400 000 Cycles
	Mekanik / Mechanical	1 000 000 Açma / Kapama - 1000 000 Cycles



ISO 9001 : 2008



www.elementswitch.com



Kullanım Alanları: Hava kompresörleri, su pompaları ve hidroforlarda kullanılmaktadır.

Fonksiyonları : Monofaze basınç şalterleri sistemin ayarlanan maksimum ve minimum basınç aralıklarında çalışmasını sağlarlar. Maksimum ayar değerinde elektrik kontağı açılır ve motor stop eder. Minimum ayar değerinde elektrik kontağı kapanır ve motor çalışır.

Fields of Use: Air compressors, water pumps, hydrophores.

Functions: Monophase pressure switch controls the system and makes it work between the minimum and maximum setting values; at the maximum setting value, the electric contacts opens and stops the motor, at the minimum value, they close and starts the motor.

TEKNİK DEĞERLER / TECHNICAL DATA

Stok Kodu	Ek Özellikler	Basınç Aralığı	Fabrika Ayarları	Minimum Difransiyel	Maksimum Difransiyel	Net Ağırlık
Stock Code	Additional attributes	Pressure Range	Factory Setting	Minimum Differential	Maximum Differential	Net Weight
ELT-5	Tahliyesiz Without unloader valve	1 / 6 BAR	2,2 / 3 BAR	0.9 BAR	2,5 BAR	335 gr
ELT-5C	Tahliyeli With unloader valve	1 / 6 BAR	2 / 3 BAR	1.2 BAR	2.8 BAR	340 gr
ELT-6	Tahliyesiz Without unloader valve	2 / 11 BAR	4 / 5 BAR	1.3 BAR	3.5 BAR	335 gr
ELT-6C	Tahliyeli With unloader valve	2 / 11 BAR	3,8 / 5 BAR	1.6 BAR	3.8 BAR	340 gr

- * TAHLİYE
- * ÜÇ YOLLU BAĞLANTI
- * ON/OFF KAPAK

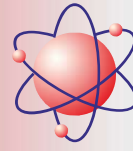
- * UNLOADER VALVE
- * THREE WAY FLANGE
- * COVER WITH ON/OFF BUTTON



EN-60730-2-6

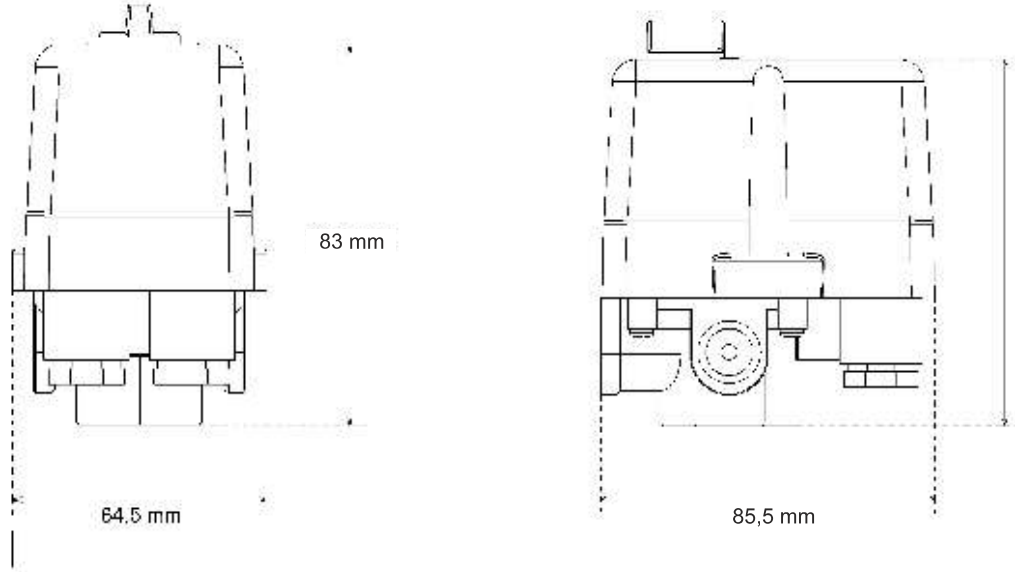
ISO 9001 : 2008





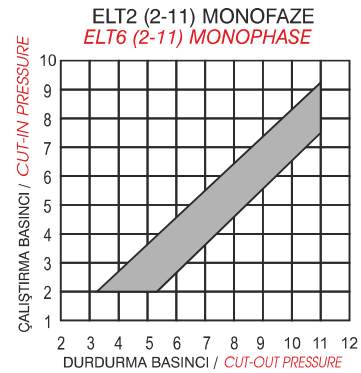
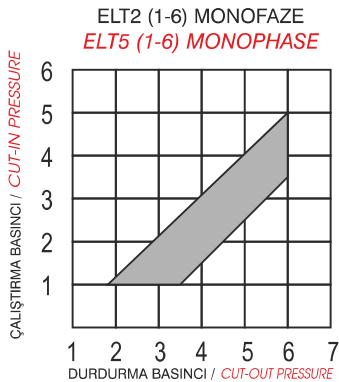
ELEMENT®

Monofaze Basınç Şalteri
Monophase Pressure Switch



Standart Elektrik Konağı Standart Electric Contacts	Ms70 pirinç ve E-CU bakır (99,9%) alaşımı ve Ag-CdO yüzey kaplama Ms70 brass and E-CU copper (99,9%) alloy with Ag-CdO plating.
ON / OFF Düğmesi ON / OFF Button	Müşteri isteğine göre uygulanır. By request.
Hissedici Membran Elemanı Be request.	Doğal kauçuk kullanılmaktadır. ELT-C serisi tahliyeli modellerde yağa dayanıklı silikon veya talebe bağlı olarak nitril kauçuk kullanılmaktadır Natural Rubber for water, For switches with unloader valves (for air compressors) - NBR or by request - silicone.

Nominal Akım Rated Current	16 A 16 A	Bu tabloda belirtilen değerler tüm modeller için geçerlidir. These parameters are admissible for all models above.
Nominal Voltaj Rated Voltage	220 V 220 V	
Maksimum Ortam Sıcaklığı C° Max. Medium Temperature C°	55°C 55°C	
Koruma Sınıfı Protection Degree	Ip44 Ip44	
Ömür Testi Sonuçları Life Test Results	Elektrik / Electrical Mekanik / Mechanical	400 000 Açma / Kapama - 400 000 Cycles 1 000 000 Açma / Kapama - 1000 000 Cycles



ISO 9001 : 2008



www.elementswitch.com

ELEMENT®



Sıvı Seviye Flatörleri Liquid Level Floater



Sıvı seviye flatörleri konutlar ve endüstriyel tesislerdeki durgun sıvı depolarının sıvı seviye kontrolünde kullanılırlar (tanklarda, artezyen kuyularında, lağım çukurlarında, pis sularda). Sıvı seviye şalterimiz % 10 konsantrasyona kadar mineralli ve asitli sulara karşı dayanıma sahiptir. Sıvı seviye şalterlerimizin dış kapağı antişok özellikli polypropylen malzeme ile üretilmiştir ve yüksek ortam sıcaklıklarına dayanıklıdır.

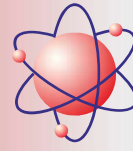
The float switch can be used to control the level of nonaggressive liquids in domestic and industrial plants (tanks, wells, cesspools, sewages). The float switch has a high resistance to the major part of the acids and mineral bases, up to a 10% concentration. The float casing is constituted by an anti-shock polypropylene material and It can be drawn upon solvents at ambient temperature.

Çalışma Şekli Functions	Su seviye şalterlerinin montajı ve kullanım şekli çok basittir. Su seviye şalteri elektrik bağlantısı yapıp suya konulduktan sonra sistem çalışmaya başlar. Flatör tamamen su geçirmez olarak beşli kilit sistemi ve izolasyon bandı kullanılarak üretilmiştir. Taleplere bağlı olarak ağırlıklı veya ağırlıksız olarak sevk edilmektedir. The float switch mounting and application is extremely simple. Depending on the demanded operation density, weightiness parts are regulated and electrical connections are applied. After putting it in water, the system cycle begins. The item is completely waterproof.
Standart Elektrik Kontakı Standard Electrical Contacts:	Masif gümüş kontak ile imal edilen mikroswitch. Opening and closing circuit operations are caused from internal silver contact micro switches
Koruma Sınıfı Protection Degree	IP68 (Maksimum 20 metre derinliğe kadar) IP68 (maximum Immersion, 20 M)
Maksimum Çalışma Ortamı Sıcaklığı Maximum Working Temperature	80 °C 80 °C
Standart Kablo uzunluğu seçenekleri Standart Cable Lengths	0,60 m., 1,60 m., 3,00 m., 5,00 m., 10,00 m., 15,00 m. Standart boyutlar dışındaki talepler belirtilmelidir. 0,60 m., 1,60 m., 3,00 m., 5,00 m., 10,00 m., 15,00 m. By request can be produced any other length floaters.
Nominal Voltaj Nominal Voltage	220 Volt AC. 220 Volt AC.
Frekans Frequency	50 Hz. 50 Hz.



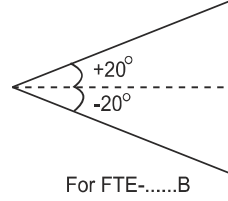
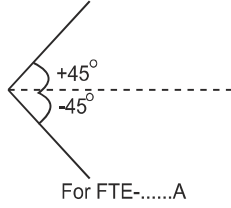
ISO 9001 : 2008





ELEMENT®

Atık Sıvı Flatörleri
Waste liquid Floater



Kablo Renkleri Cable Colors	Doldurma For Emptying	Boşaltma For Filling	Yüksek Seviye Alarmı Alarm High Level	Düşük Seviye Alarmı Alarm Low Level
Siyah Black		●	●	
Mavi Blue	●			●
Kahverengi Brown	●	●	●	●

Atık su flatörleri konutlar ve endüstriyel tesislerde yer alan atık su sistemlerindeki sıvıların seviye kontrolünü sağlarlar. Atık su flatörleri farklı tasarımlı dış yüzeyi ile partiküllü ortamlarda sorunsuz çalışmakta herhangi bir takılma meydana getirmemektedir. Farklı sıvı ortamlarına dayanıklı olan kauçuk kablo kullanılmaktadır.

Waste water floaters controls waste water level in domestic and industrial waste water systems. Waste water floaters has different surface design and Works properly in the medium with waste water and different particles. The rubber cable that is used in waste water floaters is durable to many liquid mediums.

Çalışma Şekli Functions	Su seviye şalterlerinin montajı ve kullanım şekli çok basittir. Su seviye şalteri elektrik bağlantısı yapıp suya konulduktan sonra sistem çalışmaya başlar. Taleplere bağlı olarak ağırlıklı veya ağırlıksız olarak sevk edilmektedir. The float switch mounting and application is extremely simple. Depending on the demanded operation density, weightless parts are regulated and electrical connections are applied. After putting it in water, the system cycle begins. The item is completely waterproof.
Standart Elektrik Konağı Standard Electrical Contacts:	Masif gümüş kontak ile imal edilen mikroswitch. Opening and closing circuit operations are caused from internal silver contact micro switches
Koruma Sınıfı Protection Degree	IP68 (Maksimum 20 metre derinliğe kadar) IP68 (Maximum immersion, 20 m)
Maksimum Çalışma Ortamı Sıcaklığı Maximum Working Temperature	80 °C 80 °C
Standart Kablo uzunluğu seçenekleri Standart Cable Lengths	0,60 m., 1,60 m., 3,00 m., 5,00 m., 10,00 m., 15,00 m. Standart boyutlar dışındaki talepler belirtilmelidir. 0,60 m., 1,60 m., 3,00 m., 5,00 m., 10,00 m., 15,00 m. By request can be produced any other length floaters.
Nominal Voltaj Nominal Voltage	220 Volt AC. 220 Volt AC.
Frekans Frequency	50 Hz. 50 Hz.



ISO 9001 : 2008

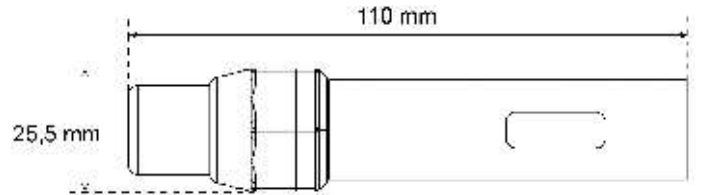


www.elementswitch.com

ELEMENT®



Sıvı Seviye Elektrodu
Liquid Level Electrode



KUYU ELEKTRODU / DEPTH ELECTRODE

Sıvı seviye elektrodları kuyu ve depolardaki sıvı seviye kontrolünde kullanılır.

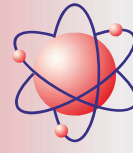
The depth electrode is used in wells and depots to control liquid level.

Çalışma Şekli Functions	Sıvı seviye elektrodları çalışma yerine üçlü olarak, birinci elektrod minimum su seviyesinde, ikinci elektrod maksimum su seviyesinde ve üçüncü elektrod ise emiş ağzının 30 cm kadar üzerine devre tamamlayıcı olarak monte edilir The mounting of the depth electrode consists of three elements. First electrode must be mounted on the minimum liquid level. Second electrode is installed on the maximum level and the third electrode must be mounted 30 cm above the aperture to close the circuit.
Maksimum Çalışma Ortamı Sıcaklığı Maximum Working Temperature	80 °C 80 °C
Nominal Voltaj Nominal Voltage	DC DC
Hammadde Frequency	Paslanmaz çelik, polipropilen Stainless steel, polipropilen.



ISO 9001 : 2008





ELEMENT®

SIVI Seviye Elektrodu
Liquid Level Electrode



KAZAN ELEKTRODU / BOILER ELECTRODE

Buhar kazanları için üretilen sıvı seviye elektrodları kazan içindeki suyun belli sınırlar içinde kalmasını sağlayarak susuz çalışmayı önlemektedir. 304 kalite paslanmaz çelik kullanılmıştır.

Liquid level electrodes for boilers is used In Stream Boilers to control liquid level in it. Furthermore we produce electrodes with stainless steel and gold plated so that we can avoid any oxidation.

Çalışma Şekli Functions	Seviye elektrodları kazan içine alt ve üst limitte kalacak şekilde monte edilir Electrodes must be installed in boilers in maximum and minimum levels.
Ölçüler Sizes	10 cm, 20 cm, 30 cm60cm boyları mevcut olup, standart ölçüler dışında talep edilen ölçülerde üretim yapılmaktadır. 10 cm, 20 cm, 30 cm60cm. By request other sizes can be produced.
Maksimum Çalışma Ortamı Sıcaklığı Maximum Working Temperature	220 °C 220 °C
Nominal Voltaj Nominal Voltage	DC DC
Hammadde Frequency	Paslanmaz çelik, teflon, poliprolen, pirinç bağlantı. Stainless Steel, teflon, poliprolen, brass connection.



ISO 9001 : 2008





Atık su çekvalfleri

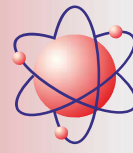
Pompa atık suyu tahliye ederken çekvalf topu gizli bölmeye girerek parça ve partüküllerin dışarı atılablmesini ve % 100 lük geçişi sağlamaktadır. Pompa durduğunda ise top çekvalfin giriş ağızını kapatarak geri dönüşü engeller. Atık su çekvalfleri isteğe göre dişli veya flanşlı olarak imal edilmektedir.

BALL CHECK VALVES

While the pump discharges the waste water the check valve ball hides in false-bottom and allows 100% discharging of water and particles. When the pump stops the check valve ball closes the entry and prevents return of fluid back. By request can be supplied threaded or flanged.

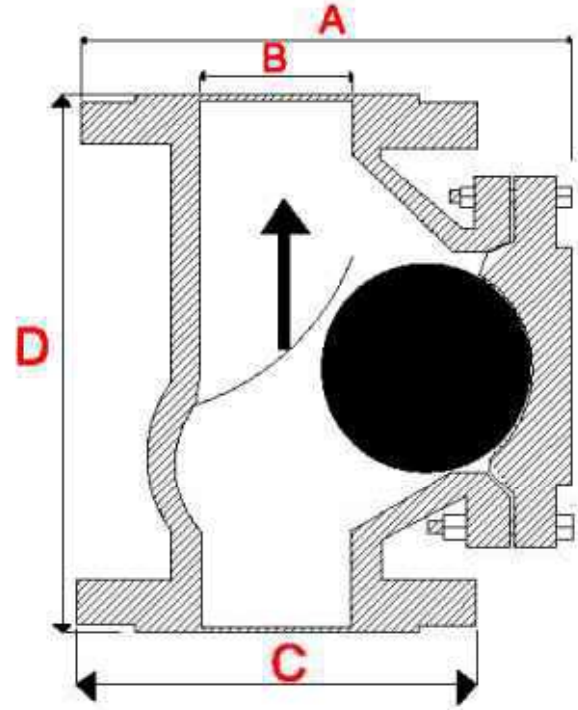
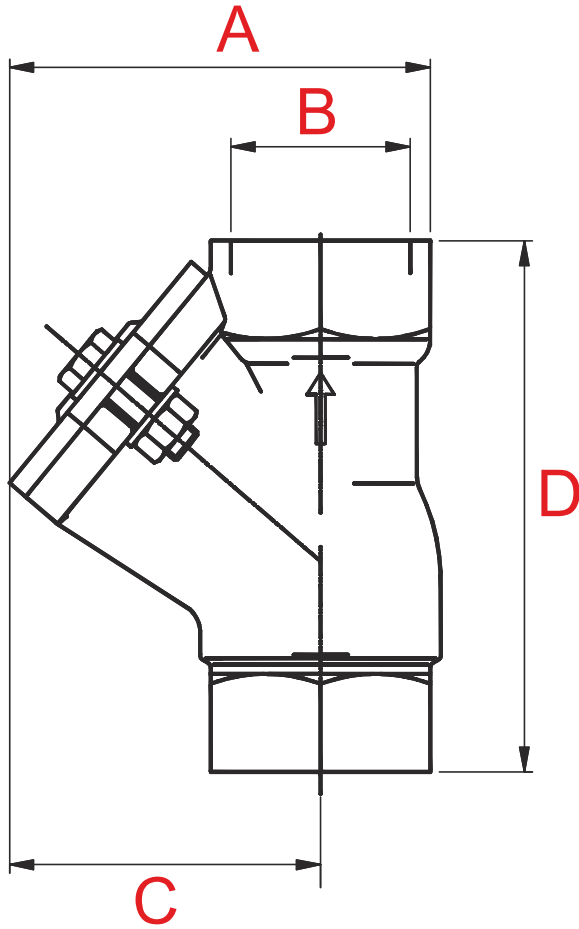
DİŞLİ ÇEKVALFLER / THREADED CHECK VALVES			
KOD / CODE	ÇAP / DIAMETER		AĞIRLIK / WEIGHT
	DN	INCH	
ELT P125	32	1 1/4"	1,32 kg
ELT P150	40	1 1/2"	1,92 kg
ELT P200	50	2"	2,86 kg
ELT P250	65	2 1/2"	4,34 kg

FLANŞLI ÇEKVALFLER / FLANGED CHECK VALVES			
KOD / CODE	ÇAP / DIAMETER		AĞIRLIK / WEIGHT
	DN	INCH	
ELT PF200	50	2"	9,8 kg
ELT PF250	65	2 1/2"	14 kg
ELT PF300	80	3"	20 kg
ELT PF400	100	4"	30 kg
ELT PF500	125	5"	35 kg
ELT PF600	150	6"	50 kg
ELT PF800	200	8"	72 kg



ELEMENT®

GGG50 SFERO DÖKÜM



Atık Su Çekvalfleri
Ball Check Valves

DIŞLI TİP TOPLU ÇEKVALF TEKNİK BİLGİLERİ
TECHNICAL DATA FOR THREADED BALL CHECK VALVE

ÜRÜN KODU PRODUCT CODE	DIŞ ÖLÇÜSÜ / THREAD SIZE		ÖLÇÜLER (mm) / DIMENSIONS (mm)			
	DN	INCH	A	B	C	D
ELT-P125	32	1 1/4"	102	39	72	138
ELT-P150	40	1 1/2"	124	45	90	149
ELT-P200	50	2"	136	57	113	177
ELT-P250	65	2 1/2"	178	73	128	200

FLAŞLI TİP TOPLU ÇEKVALF TEKNİK BİLGİLERİ
TECHNICAL DATA FOR FLANGED BALL CHECK VALVE

ÜRÜN KODU PRODUCT CODE	DIŞ ÖLÇÜSÜ / THREAD SIZE		ÖLÇÜLER (mm) / DIMENSIONS (mm)			
	DN	INCH	A	B	C	D
ELT-PF200	50	2"	194	50	166	201
ELT-PF250	65	2 1/2"	215	65	185	242
ELT-PF300	80	3"	253	80	200	260
ELT-PF400	100	4"	292	100	220	310
ELT-PF 500	125	5"	330	125	235	365
ELT-PF 600	150	6"	350	150	255	402
ELT-PF 800	200	8"	460	200	272	494



ISO 9001 : 2008

