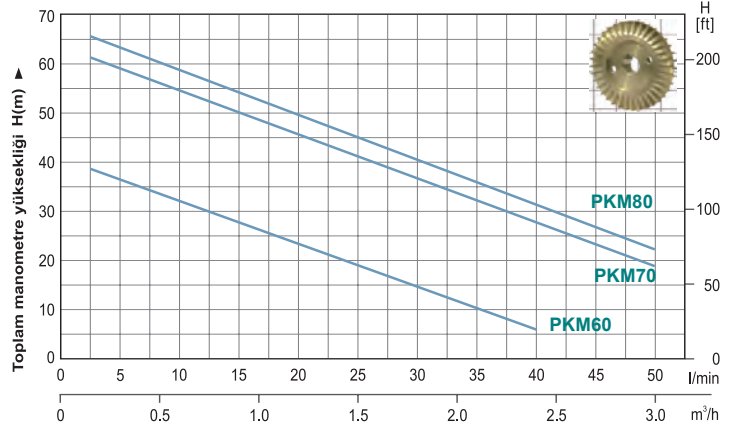


PLUS **MOMENTUM**

2024 // FİYAT LİSTESİ

YOUR
Clear Choice
in
Water Pumps

SÜRTME FANLI POMPALAR		04/07	PASLANMAZ PİS SU POMPALARI		92/93
JET POMPALAR		08/13	KESON KUYU POMPALARI 4" MOTORLAR		94/97
YÜZEY POMPALAR		14/20	HAVUZ & SALAMURA POMPALARI		98/99
NORİL FANLI POMPALAR		21	SÜS HAVUZU YAKIT POMPASI		100/101
PASLANMAZ POMPALAR		22/29	SİNTİNE / YAT POMPALARI		102/105
PAKET HİDROFORLAR		30/43	WC VE LAVABO POMPALARI		106/111
PLASTİK GÖVDELİ DRENAJ POMPALAR		44/59	PANO & AKSAM AKSESUARLAR		112/114
PASLANMAZ GÖVDELİ DRENAJ POMPALAR		60/63	KLİMA POMPALARI		115
KESON KUYU POMPALARI		64/69	TEZGAHALTI ARITMA AKSAMLAR		116/117
PİS SU POMPALARI		70/81	GÜNEŞ ENERJİSİ POMPALARI		118/121
ÖĞÜTÜCÜLÜ/ BİÇAKLI POMPALAR		82/87	SİRKÜLASYON POMPALARI		122/123
ATIK SU POMPALARI		87/89	PANOLAR		123
KBS / KBZ SERİSİ POMPALAR		90/91	GARANTİ KOŞULLARI	124	



MODEL	GÜÇ		VOLT	BORU GİRİŞ-ÇIKIŞ	MAX.DEBİ (L/min)	MAX. YÜKSEKLİĞİ (m)	MAX. EMİŞ (m)	AĞIRLIK (kg)	FİYAT (USD)
	(KW)	(HP)							
PKm60	0.37	0.50	220 V	1"×1"	40	37	6	5.3	96 \$
PKm70	0.55	0.75	220 V	1"×1"	50	55	6	8.8	150 \$
PKm80	0.75	1.00	220 V	1"×1"	60	64	6	10.0	168 \$

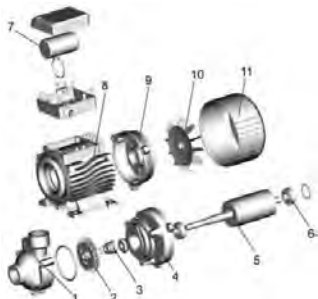
MODEL	GÜÇ		VOLT	BORU GİRİŞ-ÇIKIŞ	MAX.DEBİ (L/min)	MAX. YÜKSEKLİĞİ (m)	MAX. EMİŞ (m)	AĞIRLIK (kg)	FİYAT (USD)
	(KW)	(HP)							
PKm60AT	0.37	0.50	220 V	1"×1"	40	40	6	5.3	108 \$
PKm70AT	0.55	0.75	220 V	1"×1"	50	60	6	8.8	158 \$
PKm80AT	0.75	1.00	220 V	1"×1"	60	70	6	10.0	178 \$
PK60AT	0.37	0.50	380 V	1"×1"	40	40	6	5.3	118 \$
PK80AT	0.75	1.00	380 V	1"×1"	60	70	6	10.0	188 \$
PKM110AT	1.1	1.5	220 V	1"×1"	90	90	6	14.8	298 \$

MODEL	GÜÇ		VOLT	BORU GİRİŞ-ÇIKIŞ	MAX.DEBİ (L/min)	MAX. YÜKSEKLİĞİ (m)	MAX. EMİŞ (m)	AĞIRLIK (kg)	FİYAT (USD)
	(KW)	(HP)							
ATM60	0.37	0.50	220 V	1"×1"	40	42	6	5.3	112 \$
ATM70	0.55	0.75	220 V	1"×1"	50	65	6	8.8	168 \$
ATM80	0.75	1.00	220 V	1"×1"	60	75	6	10.0	192 \$

MODEL	GÜÇ		VOLT	BORU GİRİŞ-ÇIKIŞ	MAX.DEBİ (L/min)	MAX. YÜKSEKLİĞİ (m)	MAX. EMİŞ (m)	AĞIRLIK (kg)	FİYAT (USD)
	(KW)	(HP)							
EKm-60	0.37	0.50	220 V	1"×1"	40	34	6	5.3	80 \$

BRONZ FAN / PASLANMAZ MİL / ALU. SARGI POMPA

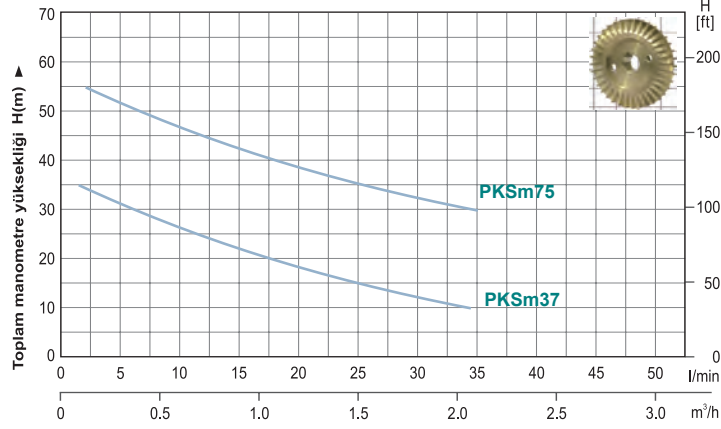
- Dökme demir gövde, özel pas önleyici uygulamalarla desteklenmiştir.
- Bronz Fan
- AISI304 Mil
- Maksimum sıvı sıcaklığı: +60 °C
- Maksimum emme yük.: 6 m.
- **Temiz Su**



MOTOR

- Monofaze / Trifaze 50hz
- İzolasyon Sınıfı : 130
- Koruma Sınıfı : IP44
- Dış Ortam Sıcaklığı : 40°C
- Termal aşırı yük koruması (M)
- **Bakır Sarma Bobin**

Part	Material	Remark
1 Pump body	Cast iron	Electrophoretic treatment, ABS
2 Impeller	Brass	
3 Mechanical seal	Silicon carbide/Graphite	
4 Support	Cast iron	Electrophoretic treatment, ABS
5 Rotor	Cold-rolled sheet	Welded stainless steel shaft
6 Bearing	High quality	
7 Capacitor	High quality	
8 Stator	Aluminum casting	Cold-rolled sheet stator
9 End plate	Aluminum	
10 Fan	Noryl	
11 Fan cover	Noryl	



MODEL	GÜÇ		VOLT	BORU GİRİŞ-ÇIKIŞ	MAX.DEBİ (L/min)	MAX. YÜKSEKLİĞİ (m)	MAX. EMİŞ (m)	AĞIRLIK (kg)	FİYAT (USD)
	(KW)	(HP)							
PKSm37	0.37	0.50	220 V	1"×1"	40	40	6	5.3	112 \$
PKSm75	0.75	1.00	220 V	1"×1"	60	70	6	10.0	176 \$

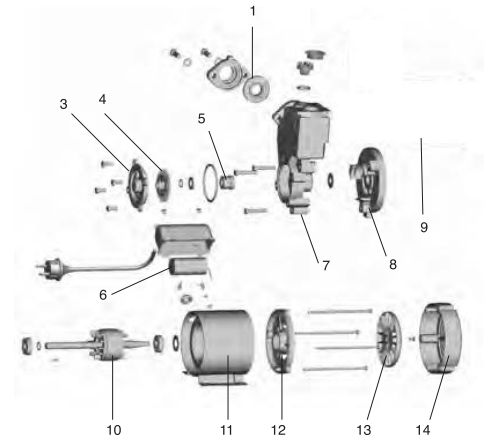
POMPA

- Dökme demir gövde, özel pas önleyici uygulamalarla desteklenmiştir.
- Bronz Fan
- AISI304 Mil
- Maksimum sıvı sıcaklığı: +60 °C
- Maksimum emme yük.: 6 m.
- **Temiz Su**

MOTOR

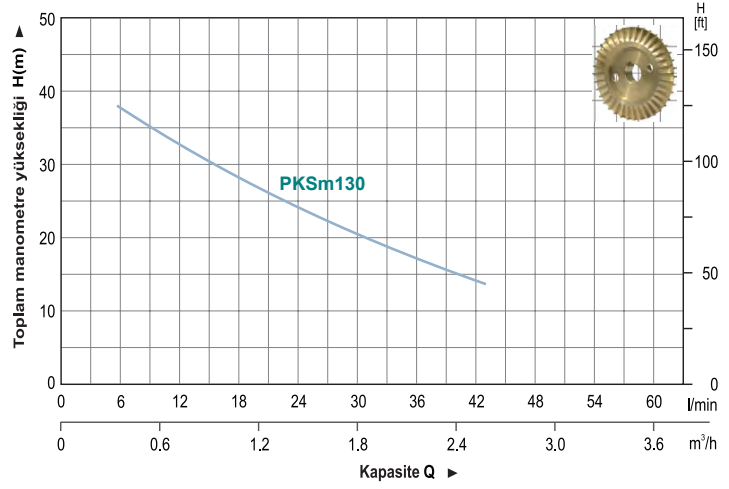
- Monofaze / Trifaze 50hz
- İzolasyon Sınıfı : I30
- Koruma Sınıfı : IP44
- Dış Ortam Sıcaklığı : 40°C
- Termal aşırı yük koruması (M)
- **Bakır Sarma Bobin**

Part	Material	Remark
1	Non-return valve	NBR
2	Pressure switch	High quality
3	Pump cover	Brass
4	Impeller	Brass
5	Mecanical seal	Silicon carbide
6	Capacitor	High quality
7	Pump body	Cast iron
8	Front cover	Cast iron
9	Tank	Iron
10	Rotor	Cold-rolled sheet
11	Stator	Aluminum casting
12	End plate	Aluminum
13	Fan	Noryl
14	Fan cover	Noryl





Bronz Çekvalf



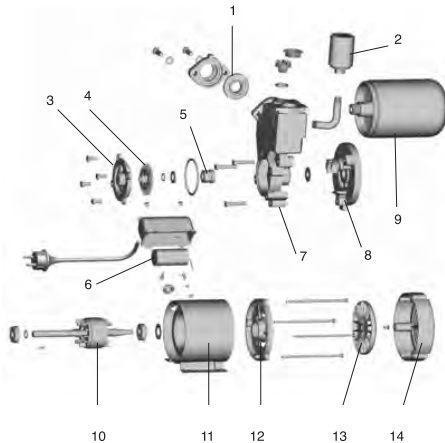
MODEL	GÜÇ		VOLT	BORU GİRİŞ-ÇIKIŞ	MAX.DEBİ (L/min)	MAX. YÜKSEKLİĞİ (m)	MAX. EMİŞ (m)	AĞIRLIK (kg)	FIYAT (USD)
	(KW)	(HP)							
PKSm130	0.37	0.50	220 V	1"×1"	40	38	9	7.5	184 \$

POMPA

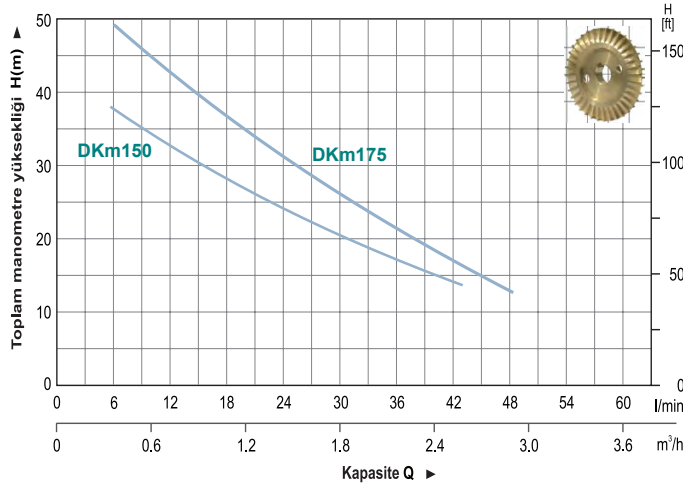
- Dökme demir gövde, özel pas önleyici uygulamalarla desteklenmiştir.
- Bronz Fan
- AISI304 Mil
- Maksimum sıvı sıcaklığı: +60 °C
- Maksimum emme yük.: 6 m.
- **Temiz Su**

MOTOR

- Monofaze / Trifaze 50hz
- İzolasyon Sınıfı : 130
- Koruma Sınıfı : IP44
- Dış Ortam Sıcaklığı : 40°C
- Termal aşırı yük koruması (M)
- **Bakır Sarma Bobin**



Part	Material	Remark
1	Non-return valve	NBR
2	Pressure switch	High quality
3	Pump cover	Brass
4	Impeller	Brass
5	Mecanical seal	Silicon carbide
6	Capacitor	High quality
7	Pump body	Cast iron
8	Front cover	Cast iron
9	Tank	Iron
10	Rotor	Cold-rolled sheet
11	Stator	Aluminum casting
12	End plate	Aluminum
13	Fan	Noryl
14	Fan cover	Noryl



- Smart
- Çok Sessiz
- Susuz Kalmaya Karşı Koruma
- Re-Start
- %40 Enerji Tasarrufu



MODEL	GÜÇ		VOLT	BORU GİRİŞ-ÇIKIŞ	MAX.DEBİ (L/min)	MAX. YÜKSEKLİĞİ (m)	MAX. EMİŞ (m)	AĞIRLIK (kg)	FİYAT (USD)
	(KW)	(HP)							
DKm150	0.37	0.50	220 V	1"×1"	40	38	9	7.5	224 \$
DKm175	0.55	0.75	220 V	1"×1"	50	60	9	8.8	278 \$

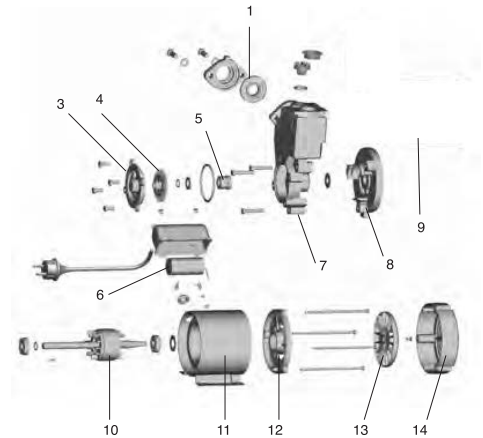
POMPA

- Dökme demir gövde, özel pas önleyici uygulamalarla desteklenmiştir.
- Bronz Fan
- AISI304 Mil
- Maksimum sıvı sıcaklığı: +60 °C
- Maksimum emme yük.: 6 m.
- **Temiz Su**

MOTOR

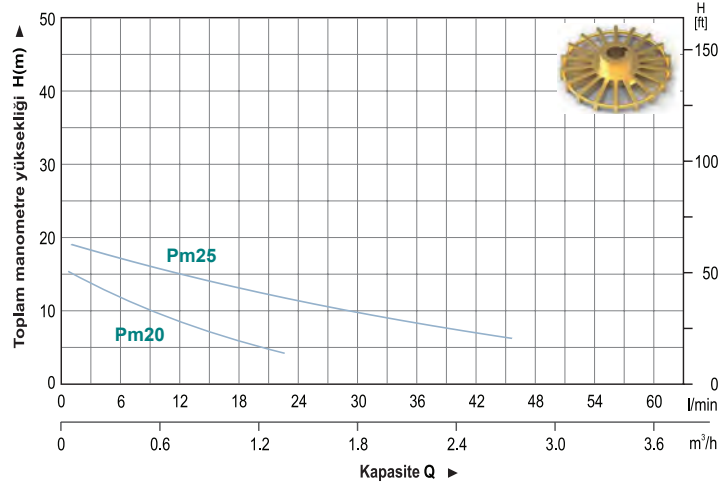
- Monofaze / Trifaze 50hz
- İzolasyon Sınıfı : 130
- Koruma Sınıfı : IP44
- Dış Ortam Sıcaklığı : 40°C
- Termal aşırı yük koruması (M)
- **Bakır Sarma Bobin**

Part	Material	Remark
1	Non-return valve	NBR
2	Pressure switch	High quality
3	Pump cover	Brass
4	Impeller	Brass
5	Mecanical seal	Silicon carbide
6	Capacitor	High quality
7	Pump body	Cast iron
8	Front cover	Cast iron
9	Tank	Iron
10	Rotor	Cold-rolled sheet
11	Stator	Aluminum casting
12	End plate	Aluminum
13	Fan	Noryl
14	Fan cover	Noryl





PASLANMAZ GÖVDE
Tursu Suyu, Zeytinyagi, Meyve Suyu vb...



MODEL	GÜÇ		VOLT	BORU GİRİŞ-ÇIKIŞ	MAX.DEBİ (L/min)	MAX. YÜKSEKLİĞİ (m)	MAX. EMİŞ (m)	AĞIRLIK (kg)	FİYAT (USD)
	(KW)	(HP)							
Pm20	0.37	0.50	220 V	3/4"X3/4"	25	14	6	5.3	282 \$
Pm25	0.75	1.00	220 V	1 1/2"X1 1/2"	50	19	6	10.0	396 \$

TEMİZ SU

14 / 19 m.

1.2 / 2.8 m³/h

Tranfer

POMPA

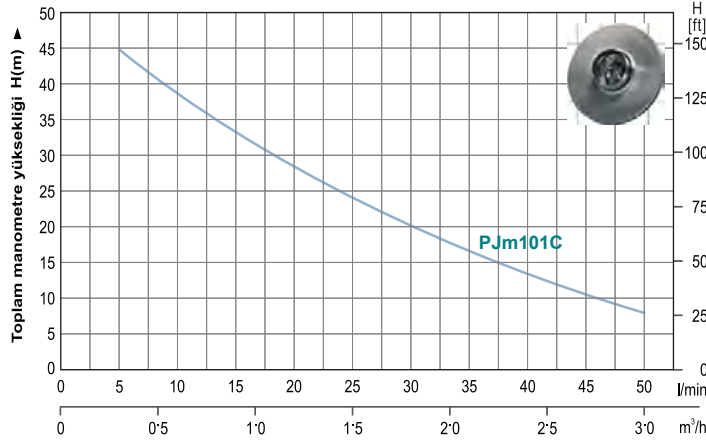
- Paslanmaz gövde, bronz fan, paslanmaz mil.
- Paslanmaz Fan / Tıkanmaz Fanlı
- AISI304 Mil
- Maksimum sıvı sıcaklığı: +60 °C
- Maksimum emme yük.: 9 m.
- **Temiz Su ,Sarap, Zeytinyagi, Meyve Suyu vb...**

MOTOR

- Monofaze 50hz
- İzolasyon Sınıfı : 130
- Koruma Sınıfı : IP44
- Dış Ortam Sıcaklığı : 40°C
- Termal aşırı yük koruması (M)
- **Bakır Sarma Bobin**



Part	Material	Remark
1	Pump body	Cast iron Electrophoretic treatment
2	Internal channel	Noryl
3	Discharge cover	Noryl
4	Impeller	Noryl/Brass
5	Mechanical seal	Silicon carbide/Graphite
6	Bracket cover	Stainless steel
7	Support	Aluminum
8	Rotor	Cold-rolled sheet Welded stainless steel shaft
9	Bearing	High quality
10	Stator	Aluminum casting Cold-rolled sheet stator
11	End plate	Aluminum
12	Fan	Noryl
13	Fan cover	Iron
14	Capacitor	High quality



MODEL	GÜÇ		VOLT	BORU GİRİŞ-ÇIKIŞ	MAX.DEBİ (L/min)	MAX. YÜKSEKLİĞİ (m)	MAX. EMİŞ (m)	AĞIRLIK (kg)	FİYAT (USD)
	(KW)	(HP)							
PjM101C	0.75	1.0	220 V	1"×1"	60	50	9	10.1	230 \$

POMPA

- Max.Sıvı Sıcaklığı 60 °C
- Paslanmaz Mil
- Paslanmaz Fan
- Yüksek İrtifa
- Temiz Su

MOTOR

- Monofaze 50hz
- İzolasyon Sınıfı : 130
- Koruma Sınıfı : IP44
- Dış Ortam Sıcaklığı : 40°C
- Termal aşırı yük koruması (M)
- Bakır Sarma Bobin

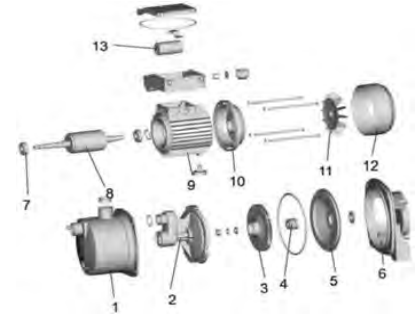
TEMİZ SU

48 m.

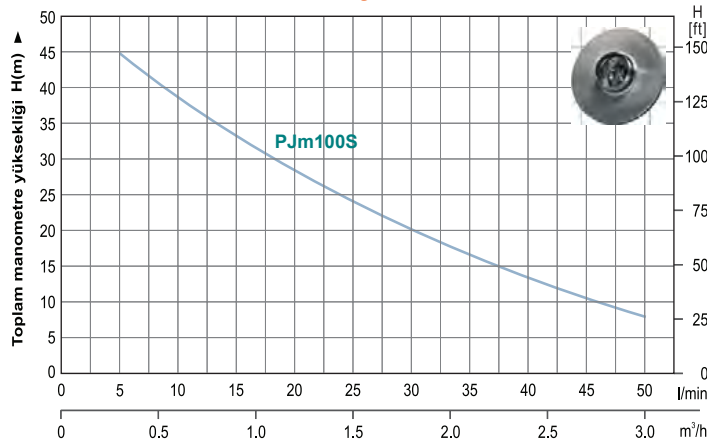
3-5 m³/h

Hidrofor Sis.

Part	Material	Remark
1	Pump body	
2	Diffuser	Noryl
3	Impeller	Noryl/Stainless steel/Brass
4	Mechanical seal	Silicon carbide/Graphite
5	Bracket cover	Stainless steel
6	Support	Aluminum
7	Bearing	High quality
8	Rotor	Cold-rolled sheet
9	Stator	Cold-rolled sheet stator
10	End plate	
11	Fan	
12	Fan cover	
13	Capacitor	High quality



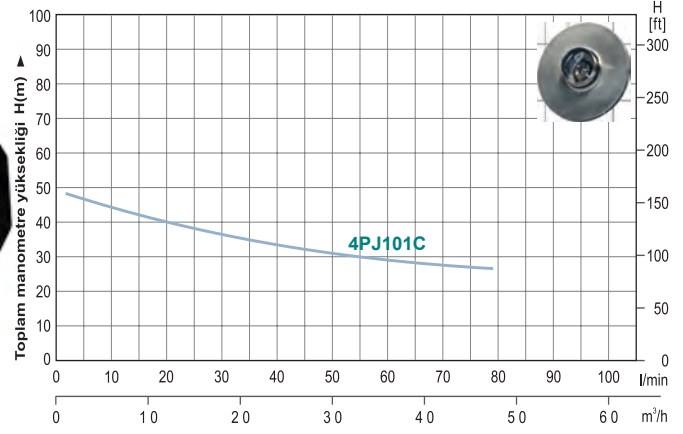
ARITMA SİSTEMLERİ İÇİN UYGUNDUR.



Professional

MODEL	GÜÇ		VOLT	BORU GİRİŞ-ÇIKIŞ	MAX.DEBİ (L/min)	MAX. YÜKSEKLİĞİ (m)	MAX. EMİŞ (m)	AĞIRLIK (kg)	FİYAT (USD)
	(KW)	(HP)							
PjM100S	0.75	1.0	220 V	1"×1"	60	50	9	10.1	328 \$

- AISI304 paslanmaz çelik



MODEL	GÜÇ		VOLT	BORU GİRİŞ-ÇIKIŞ	MAX.DEBİ (L/min)	MAX. YÜKSEKLİĞİ (m)	MAX. EMİŞ (m)	AĞIRLIK (kg)	FİYAT (USD)
	(KW)	(HP)							
4PJ101C	0.75	1.0	220 V	1"×1"	60	47	9	14.8	278 \$

TEMİZ SU

45-50 m.

5 m³/h

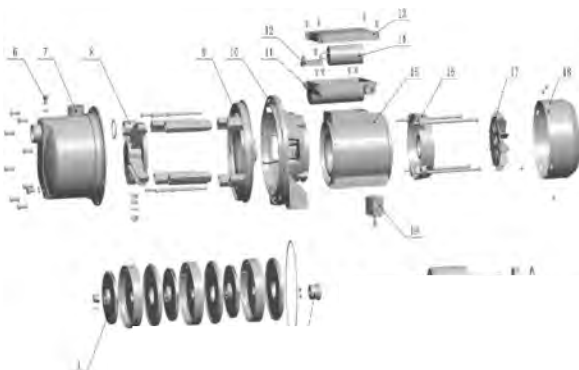
Hidrofor Sis.

POMPA

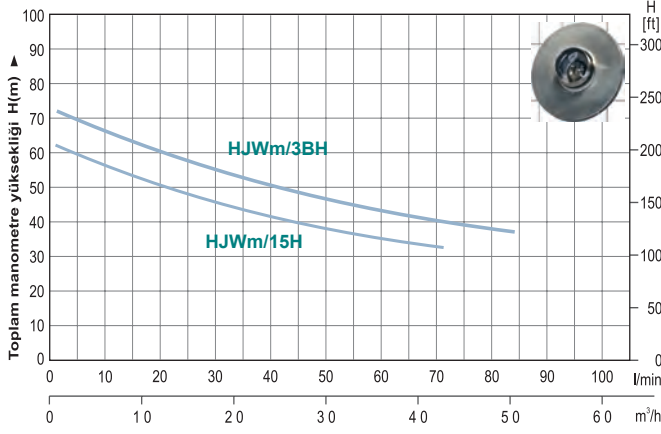
- Dökme demir gövde, özel pas önleyici uygulamalarla desteklenmiştir.
- Noril Fan
- AISI304 Mil
- Maksimum sıvı sıcaklığı: +60 °C
- Yüksek İrtifa
- **Temiz Su**
- **Hidrofor Sistemleri**

MOTOR

- Monofaze / Trifaze 50hz
- İzolasyon Sınıfı : 130
- Koruma Sınıfı : IP44
- Dış Ortam Sıcaklığı : 40°C
- Termal aşırı yük koruması (M)
- **Bakır Sarma Bobin**



Part	Material	Remark
1	Pump body	Cast iron Electrophoretic treatment
2	Impeller	Brass
3	Mechanical seal	Silicon carbide/Graphite
4	Bracket cover	Stainless steel(Cast iron) (Electrophoretic treatment)
5	Support	Cast iron
6	Bearing	High quality
7	Rotor	Cold-rolled sheet Welded stainless steel shaft
8	Stator	Aluminum casting Cold-rolled sheet stator
9	End plate	Aluminum
10	Fan	Noryl
11	Fan cover	Iron
12	Capacitor	High quality



MODEL	GÜÇ		VOLT	BORU GİRİŞ-ÇIKIŞ	MAX.DEBİ (L/min)	MAX. YÜKSEKLİĞİ (m)	MAX. EMİŞ (m)	AĞIRLIK (kg)	FİYAT (USD)
	(KW)	(HP)							
HJWm/15H	1.1	1.5	220 V	1"×1"	75	61	9	24.5	268 \$
HJWm/3BH	1.5	2.0	220 V	1¼"×1"	90	72	9	25.4	444 \$

POMPA

- Dökme demir gövde, özel pas önleyici uygulamalarla desteklenmiştir.
- Paslanmaz Fan/ Tıkanmaz Fanlı
- AISI304 Mil
- Maksimum sıvı sıcaklığı: +60 °C
- Maksimum emme yük.: 9 m.
- **Temiz Su**

MOTOR

- Monofaze 50hz
- İzolasyon Sınıfı : 130
- Koruma Sınıfı : IP44
- Dış Ortam Sıcaklığı : 40°C
- Termal aşırı yük koruması (M)
- **Bakır Sarma Bobin**

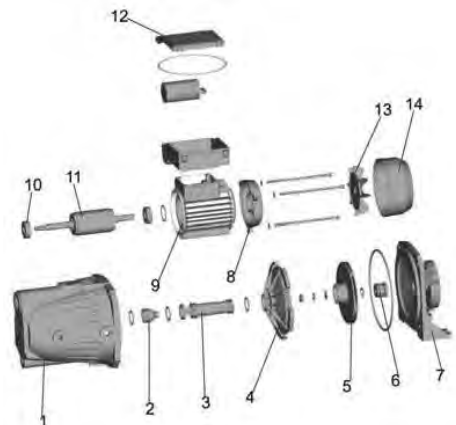
TEMİZ SU

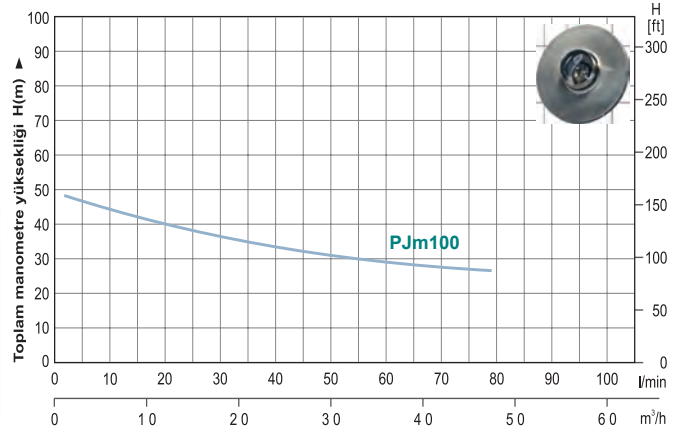
70/80 m.

3/5 m³/h

Hidrofor Sis.

Part	Material	Remark
1	Pump body	Cast iron Electrophoretic treatment
2	Nozzle	Noryl
3	Internal channel	Noryl
4	Discharge cover	Noryl
5	Impeller	Noryl/Brass/Stainless steel
6	Mechanical seal	Silicon carbide/Graphite
7	Support	Cast iron Electrophoretic treatment
8	End plate	Aluminum
9	Stator	Aluminum casting Cold-rolled sheet stator
10	Bearing	High quality
11	Rotor	Cold-rolled sheet Welded stainless steel shaft
12	Capacitor	High quality
13	Fan	Noryl
14	Fan cover	Iron





MODEL	GÜÇ		VOLT	BORU GİRİŞ-ÇIKIŞ	MAX.DEBİ (L/min)	MAX. YÜKSEKLİĞİ (m)	MAX. EMİŞ (m)	AĞIRLIK (kg)	FİYAT (USD)
	(KW)	(HP)							
PjM100	0.75	1.0	220 V	1"×1"	60	50	9	14.8	198 \$

MODEL	GÜÇ		VOLT	BORU GİRİŞ-ÇIKIŞ	MAX.DEBİ (L/min)	MAX. YÜKSEKLİĞİ (m)	MAX. EMİŞ (m)	AĞIRLIK (kg)	FİYAT (USD)
	(KW)	(HP)							
EjM75	0.37	0.50	220 V	1"×1"	60	40	9	14.8	170 \$
EjM100	0.75	1.0	220 V	1"×1"	60	45	9	14.8	186 \$

NORİL FANLI / BAKIR SARGI

MODEL	GÜÇ		VOLT	BORU GİRİŞ-ÇIKIŞ	MAX.DEBİ (L/min)	MAX. YÜKSEKLİĞİ (m)	MAX. EMİŞ (m)	AĞIRLIK (kg)	FİYAT (USD)
	(KW)	(HP)							
AjM100	0.75	1.0	220 V	1"×1"	60	43	9	14.8	160 \$

NORİL FANLI / ALU. SARGI

TEMİZ SU

45/50 m.

3/5 m³/h

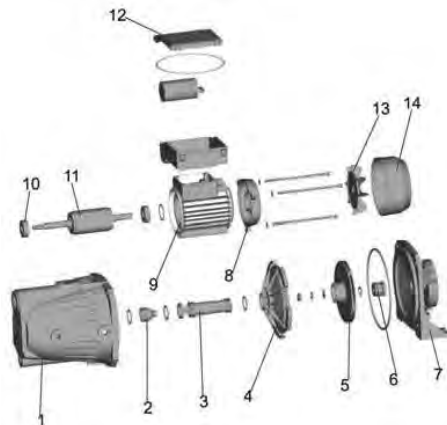
Hidrofor Sis.

POMPA

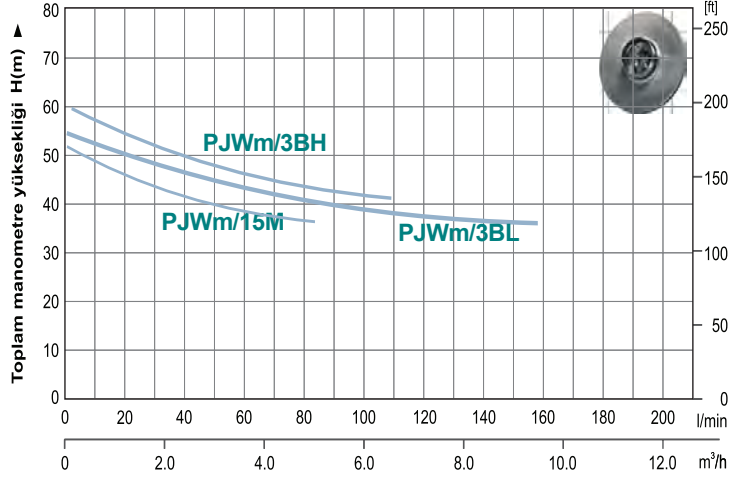
- Dökme demir gövde, özel pas önleyici uygulamalarla desteklenmiştir.
- Paslanmaz Fan/ Tıkanmaz Fanlı
- AISI304 Mil
- Maksimum sıvı sıcaklığı: +60 °C
- Maksimum emme yük.: 9 m.
- **Temiz Su**

MOTOR

- Monofaze 50hz
- İzolasyon Sınıfı : 130
- Koruma Sınıfı : IP44
- Dış Ortam Sıcaklığı : 40°C
- Termal aşırı yük koruması (M)
- **Bakır Sarma Bobin**



Part	Material	Remark
1	Pump body	Cast iron Electrophoretic treatment
2	Nozzle	Noryl
3	Internal channel	Noryl
4	Discharge cover	Noryl
5	Impeller	Noryl/Brass/Stainless steel
6	Mechanical seal	Silicon carbide/Graphite
7	Support	Cast iron Electrophoretic treatment
8	End plate	Aluminum
9	Stator	Aluminum casting Cold-rolled sheet stator
10	Bearing	High quality
11	Rotor	Cold-rolled sheet Welded stainless steel shaft
12	Capacitor	High quality
13	Fan	Noryl
14	Fan cover	Iron



MODEL	GÜÇ		VOLT	BORU GİRİŞ-ÇIKIŞ	MAX.DEBİ (L/min)	MAX. YÜKSEKLİĞİ (m)	MAX. EMİŞ (m)	AĞIRLIK (kg)	FİYAT (USD)
	(KW)	(HP)							
PJWm/15M	1.1	1.5	220 V	1" × 1"	75	55	9	24.5	238 \$
PJWm/3BH	1.5	2.0	220 V	1 1/4" × 1"	100	62	9	25.4	388 \$
NEW PJWm/3BL	1.5	2.0	220 V	1 1/2" × 1 1/4"	165	49	9	25.4	428 \$

POMPA

- Dökme demir gövde, özel pas önleyici uygulamalarla desteklenmiştir.
- Paslanmaz Fan / Tıkanmaz Fanlı
- AISI304 Mil
- Maksimum sıvı sıcaklığı: +60 °C
- Maksimum emme yük.: 9 m.
- **Temiz Su**

MOTOR

- Monofaze 50hz
- İzolasyon Sınıfı : 130
- Koruma Sınıfı : IP44
- Dış Ortam Sıcaklığı : 40°C
- Termal aşırı yük koruması (M)
- **Bakır Sarma Bobin**

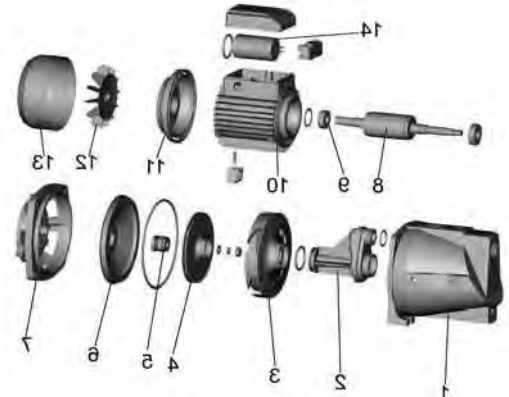
TEMİZ SU

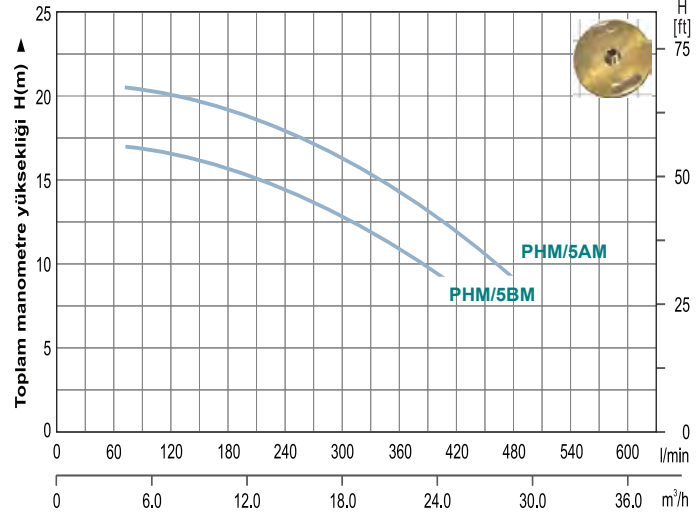
55 / 66 m.

5.5 / 7 m³/h

Hidrofor Sis.

Part	Material	Remark
1	Pump body	Cast iron Electrophoretic treatment
2	Internal channel	Noryl
3	Discharge cover	Noryl
4	Impeller	Noryl/Brass
5	Mechanical seal	Silicon carbide/Graphite
6	Bracket cover	Stainless steel
7	Support	Aluminum
8	Rotor	Cold-rolled sheet Welded stainless steel shaft
9	Bearing	High quality
10	Stator	Aluminum casting Cold-rolled sheet stator
11	End plate	Aluminum
12	Fan	Noryl
13	Fan cover	Iron
14	Capacitor	High quality





MODEL	GÜÇ		VOLT	BORU GİRİŞ-ÇIKIŞ	MAX.DEBİ (L/min)	MAX. YÜKSEKLİĞİ (m)	MAX. EMİŞ (m)	AĞIRLIK (kg)	FİYAT (USD)
	(KW)	(HP)							
PHM/5BM	1.1	1.5	220 V	2" x 2"	600	20.2	6	19.9	288 \$
PHM/5AM	1.5	2.0	220 V	2" x 2"	600	22.5	6	20.7	318 \$
PH/5AM	1.5	2.0	380 V	2" x 2"	600	22.5	6	20.7	326 \$

TEMİZ SU

20-22 m.

33 m³/h

Sulama Sis.

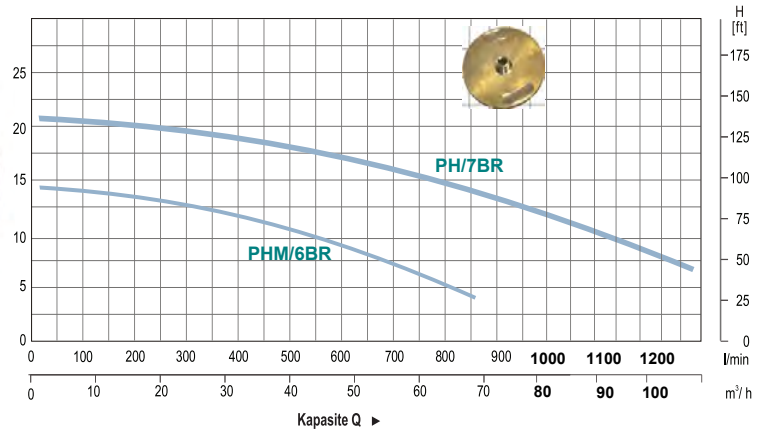
POMPA

- Dökme demir gövde, özel pas önleyici uygulamalarla desteklenmiştir.
- **Bronz Fan**
- AISI304 Mil
- Maksimum sıvı sıcaklığı: +60 °C
- Yüksek İrtifa
- **Temiz Su**
- **Sulama sistemleri**

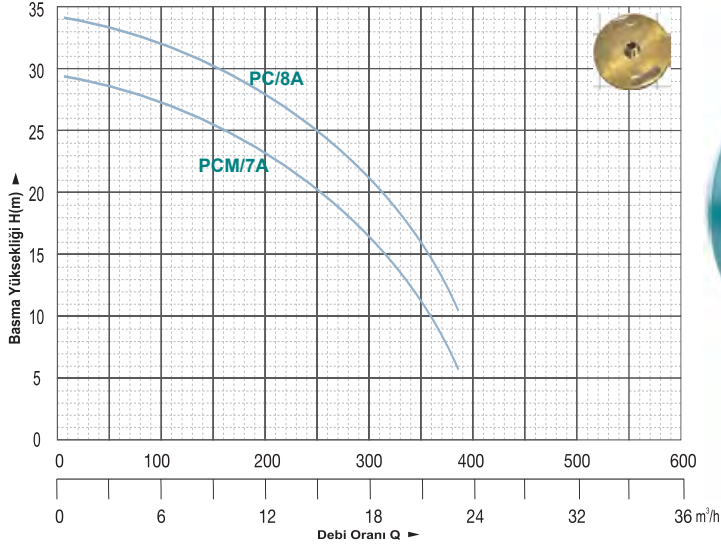
MOTOR

- Monofaze / Trifaze 50hz
- İzolasyon Sınıfı : 130
- Koruma Sınıfı : IP44
- Dış Ortam Sıcaklığı : 40°C
- Termal aşırı yük koruması (M)
- **Bakır Sarma Bobin**

TEK FANLI TONAJLI POMPALAR



MODEL	GÜÇ		VOLT	BORU GİRİŞ-ÇIKIŞ	MAX.DEBİ (L/min)	MAX. YÜKSEKLİĞİ (m)	MAX. EMİŞ (m)	AĞIRLIK (kg)	FİYAT (USD)
	(KW)	(HP)							
PHM/6BR	1.5	2.0	220 V	3" x 3"	1100	16	6	19.9	398 \$
PH/6BR	1.5	2.0	380 V	3" x 3"	1100	16	6	20.7	406 \$
PH/7BR	2.2	3.0	380 V	4" x 4"	1300	19	6	20.7	466 \$



İRTİFALI TONAJLI POMPA

MODEL	GÜÇ		VOLT	BORU GİRİŞ-ÇIKIŞ	MAX.DEBİ (L/min)	MAX. YÜKSEKLİĞİ (m)	MAX. EMİŞ (m)	AĞIRLIK (kg)	FİYAT (USD)
	(KW)	(HP)							
PCM/7A	1.5	2.0	220 V	2"×2"	400	30.0	6	23.0	382 \$
PC/7A	1.5	2.0	380 V	2"×2"	400	30.0	6	23.0	392 \$
PC/8A	2.2	3.0	380 V	2"×2"	450	35.0	6	27.0	452 \$

POMPA

- Dökme demir gövde, özel pas önleyici uygulamalarla desteklenmiştir.
- **Bronz Fan**
- AISI304 Mil
- Maksimum sıvı sıcaklığı: +60 °C
- Yüksek İrtifa
- **Temiz Su**
- **Damlama Sistemleri**

MOTOR

- Monofaze / Trifaze 50hz
- İzolasyon Sınıfı : 130
- Koruma Sınıfı : IP44
- Dış Ortam Sıcaklığı : 40°C
- Termal aşırı yük koruması (M)
- **Bakır Sarma Bobin**

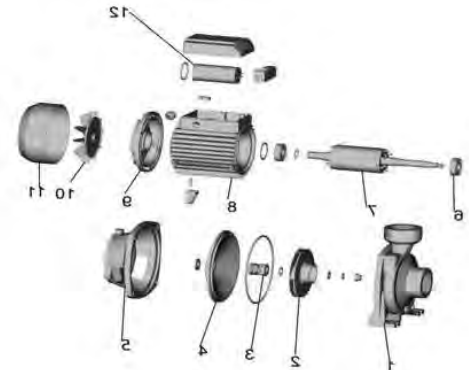
TEMİZ SU

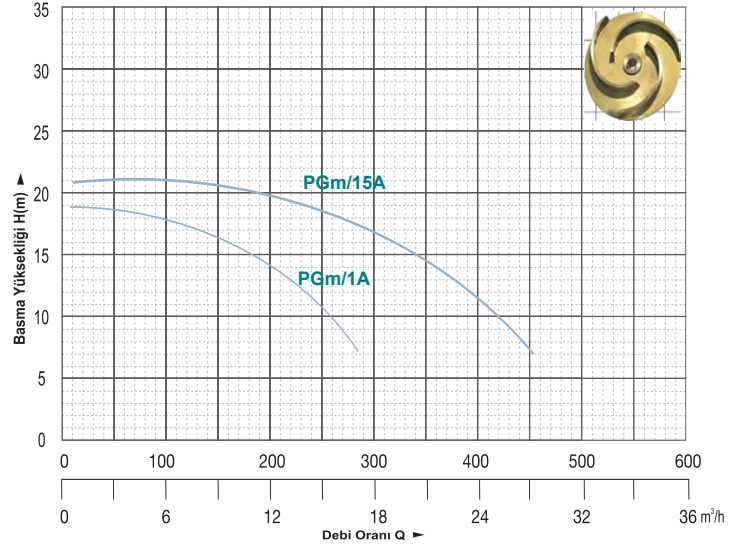
30-32 m.

30 m3/h

Sulama Sis.

Part	Material	Remark
1	Pump body	Cast iron Electrophoretic treatment
2	Impeller	Brass
3	Mechanical seal	Silicon carbide/Graphite
4	Bracket cover	Stainless steel(Cast iron) (Electrophoretic treatment)
5	Support	Cast iron
6	Bearing	High quality
7	Rotor	Cold-rolled sheet Welded stainless steel shaft
8	Stator	Aluminum casting Cold-rolled sheet stator
9	End plate	Aluminum
10	Fan	Noryl
11	Fan cover	Iron
12	Capacitor	High quality





MODEL	GÜÇ		VOLT	BORU GİRİŞ-ÇIKIŞ	MAX.DEBİ (L/min)	MAX. YÜKSEKLİĞİ (m)	MAX. EMİŞ (m)	AĞIRLIK (kg)	FİYAT (USD)
	(KW)	(HP)							
PGm/1A	0.75	1.0	220 V	1 1/2" × 1 1/2"	275	18	6	14.4	242 \$
PG/1A	0.75	1.0	380 V	1 1/2" × 1 1/2"	275	18	6	14.4	248 \$
PGm/15A	1.5	2.0	220 V	2" × 2"	480	21	6	22.8	300 \$
PG/15A	1.5	2.0	380 V	2" × 2"	480	21	6	22.8	316 \$

PİS SU

18-21 m.

15-24 m³/h

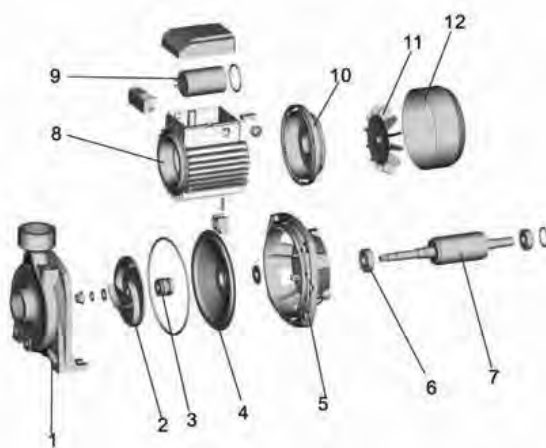
Açık Fanlı

POMPA

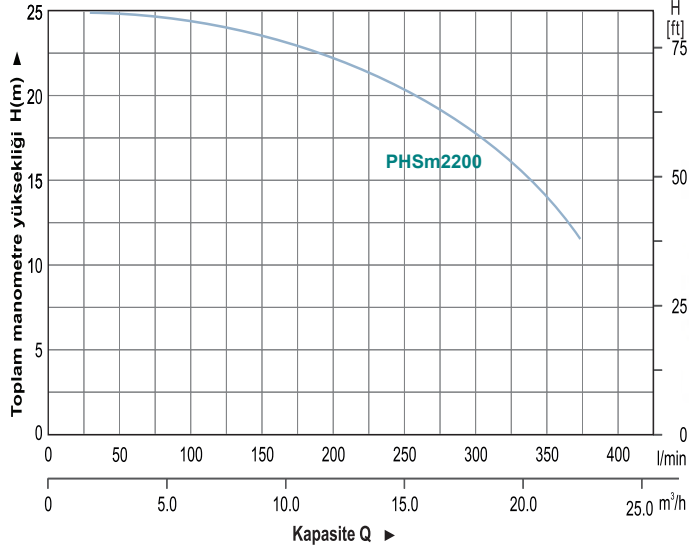
- Çevresel Pompa
- Max.Sıvı Sıcaklığı 60°C
- Küçük su birikintileri, Göl, Nehir ve Kuyularda Kullanılan yüksek akış oranıyla temiz su sağlar
- Açık fan, partikül geçirgenli: 8 mm.
- Drenaj ve yağmur suları
- **Bronz fan**
- **Paslanmaz mil**

MOTOR

- Monofaze / Trifaze 50hz
- İzolasyon Sınıfı : 130
- Koruma Sınıfı : IP44
- Dış Ortam Sıcaklığı : 40°C
- Termal aşırı yük koruması (M)
- **Bakır Sarma Bobin**



Part	Material	Remark
1	Pump body	Cast iron Electrophoretic treatment
2	Impeller	Brass
3	Mechanical seal	Silicon carbide/Graphite
4	Bracket cover	Stainless steel
5	Support	Aluminum
6	Bearing	High quality
7	Rotor	Cold-rolled sheet Welded stainless steel shaft
8	Stator	Aluminum casting Cold-rolled sheet stator
9	Capacitor	High quality
10	End plate	Aluminum
11	Fan	Noryl
12	Fan cover	Iron



MODEL	GÜÇ		VOLT	BORU GİRİŞ-ÇIKIŞ	MAX.DEBİ (L/min)	MAX. YÜKSEKLİĞİ (m)	MAX. EMİŞ (m)	AĞIRLIK (kg)	FİYAT (USD)
	(KW)	(HP)							
PHSm2000	1.5	2.0	220 V	2"×2"	500	26.0	6	20.7	552 \$
PHS2000	1.5	2.0	380 V	2"×2"	500	26.0	6	23.0	572 \$

POMPA

- Dökme demir gövde, özel pas önleyici uygulamalarla desteklenmiştir.
- AISI304 Mil
- Maksimum sıvı sıcaklığı: +60 °C
- Yüksek İrtifa
- Açık fan, partikül geçirgenli: 8 mm.
- Sulama sistemleri

MOTOR

- Monofaze / Trifaze 50hz
- İzolasyon Sınıfı : 130
- Koruma Sınıfı : IP44
- Dış Ortam Sıcaklığı : 40°C
- Termal aşırı yük koruması (M)
- Bakır Sarma Bobin

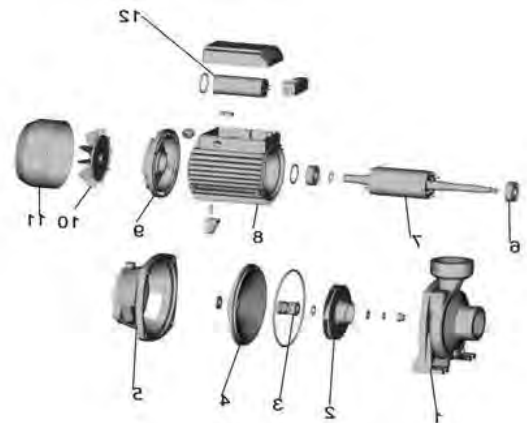
KLAPELİ

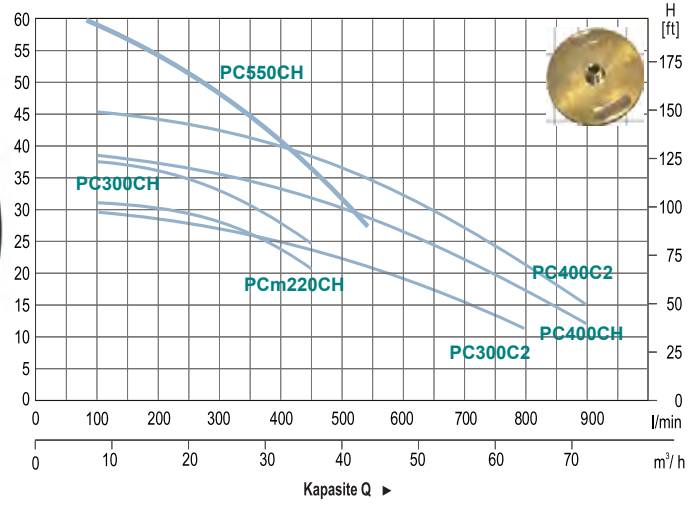
18-20 m.

25 m³/h

Açık Fanlı

Part	Material	Remark
1	Pump body	Cast iron Electrophoretic treatment
2	Impeller	Brass
3	Mechanical seal	Silicon carbide/Graphite
4	Bracket cover	Stainless steel(Cast iron) (Electrophoretic treatment)
5	Support	Cast iron
6	Bearing	High quality
7	Rotor	Cold-rolled sheet Welded stainless steel shaft
8	Stator	Aluminum casting Cold-rolled sheet stator
9	End plate	Aluminum
10	Fan	Noryl
11	Fan cover	Iron
12	Capacitor	High quality





MODEL		GÜÇ		Giriş	Çıkış	Qm³/h	0	6	9	12	15	18	24	27	30	36	42	48	54	AĞIRLIK (kg)	FİYAT (USD)	
220 V	380 V	kW	HP	2"	2"	QL/min	0	100	150	200	250	300	400	450	500	600	700	800	900			
PCm220CH	PC220CH	2.2	3	2"x 2"	H (m)	32	31	30.5	30	29	28	24	21							38.5	764 \$	
"	PC300CH	3	4			38.5	37.5	37	36	34.5	33	28	24.5								41.5	898 \$
"	PC400CH	4	5.5			53.0	50.0	49.0	48.0	46.0	44.0	42.0	40.0								53.5	1.100 \$
"	PC300C2	3	4			30	29.5	29	28.5	28	27	25	23.5	22	19.5	15.5	11.5				56.0	912 \$
"	PC400C2	4	5			38.0	36.0	35.0	33.0	32.0	30.0	28.0	26.0	24.0	22.0	20.0	18.0				-	1.100 \$
"	PC550C2	5.5	7.5			54.0	52.0	50.0	47.0	45.0	43.0	40.0	38.0	36.0	33.0	30.0	28.0				-	1.348 \$
"	PC550CH	5.5	7.5	69.0	60.0	58.0	57.0	56.0	55.0	52.0	51.0									-	1.315 \$	

TEMİZ SU

32-69 m.

30-70 m³/h

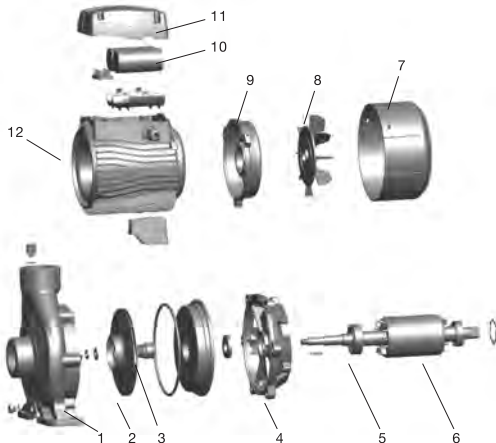
Sulama/Hidrofor

POMPA

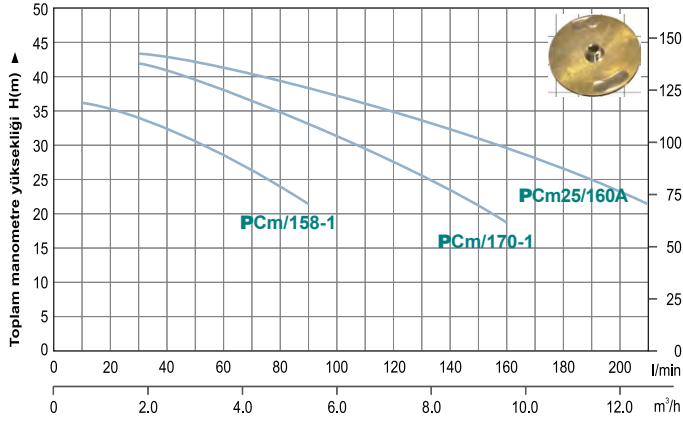
- Dökme demir gövde, özel pas önleyici uygulamalarla desteklenmiştir.
- Bronz fan
- AISI304 Mil
- Maksimum sıvı sıcaklığı: +40 °C
- Maksimum emme yük.: 6 m.
- **Damlama sulama ve fiskiyeleme**
- **Temiz Su**

MOTOR

- NSK rulmanlı
- Bakır sarımlı motor
- Entegre ısı koruma cihazlı tek fazlı motor (otomatik koruma & reset)
- Yalıtım sınıfı: F
- Koruma sınıfı: IP44
- Maksimum ortam sıcaklığı: +40 °C
- Yüksek performans



Pos.	Part
1	Pump body
2	Impeller
3	Mechanical seal
4	Support
5	Bearing
6	Rotor
7	Fan cover
8	Fan
9	End plate
10	Capacitor
11	Capacitor box
12	Stator



MODEL	GÜÇ		VOLT	BORU GİRİŞ-ÇIKIŞ	MAX. DEBİ (L/min)	MAX. YÜKSEKLİĞİ (m)	MAX. EMİŞ (m)	AĞIRLIK (kg)	FİYAT (USD)
	(KW)	(HP)							
PCm/158-1	0.75	1.0	220 V	1"×1"	100	36	6	13.4	220 \$
PC/158-1	0.75	1.0	380 V	1"×1"	100	36	6	13.4	228 \$
PCm/170-1	1.1	1.5	220 V	1¼"×1"	170	41	6	17.8	300 \$
PCm25/160A	1.5	2.0	220 V	1½"×1"	250	43	6	22.8	338 \$

POMPA

- Dökme demir gövde, özel pas önleyici uygulamalarla desteklenmiştir.
- **Bronz Fan**
- AISI304 Mil
- Maksimum sıvı sıcaklığı: +60 °C
- Yüksek İrtifa
- **Temiz Su**
- Hidrofor sistemleri

MOTOR

- Monofaze / Trifaze 50hz
- İzolasyon Sınıfı : 130
- Koruma Sınıfı : IP44
- Dış Ortam Sıcaklığı : 40°C
- Termal aşırı yük koruması (M)
- **Bakır Sarma Bobin**

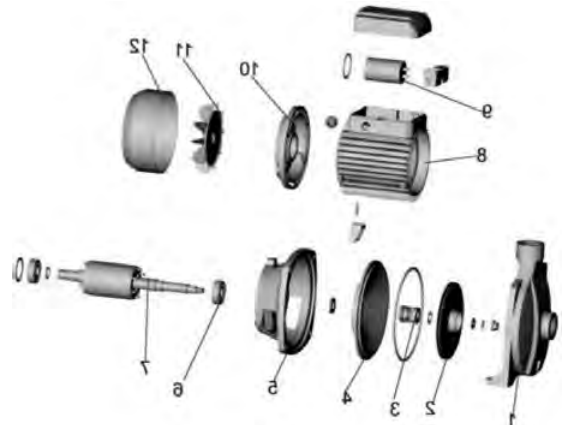
TEMİZ SU

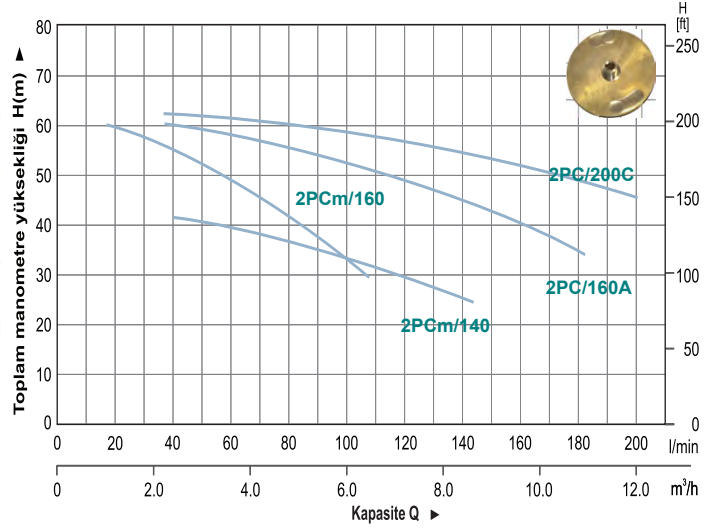
35-52 m.

6-15 m³/h

Hidrofor Sis.

Part	Material	Remark
1	Pump body	Cast iron Electrophoretic treatment
2	Impeller	Brass/Noryl/Stainless steel
3	Mechanical seal	Silicon carbide/Graphite
4	Bracket cover	Stainless steel
5	Support	Aluminum
6	Bearing	High quality
7	Rotor	Cold-rolled sheet Welded stainless steel shaft
8	Stator	Aluminum casting Cold-rolled sheet stator
9	Capacitor	High quality
10	End plate	Aluminum
11	Fan	Noryl
12	Fan cover	Iron





MODEL	GÜÇ		VOLT	BORU GİRİŞ-ÇIKIŞ	MAX.DEBİ (L/min)	MAX. YÜKSEKLİĞİ (m)	MAX. EMİŞ (m)	AĞIRLIK (kg)	FİYAT (USD)
	(KW)	(HP)							
2PCm/160	1.5	2.0	220 V	1 1/4" × 1"	125	57	6	27.5	408 \$
2PC/160	1.5	2.0	380 V	1 1/4" × 1"	125	57	6	27.5	424 \$
2PCM/160A	2.2	3.0	220 V	1 1/2" × 1"	200	68	6	51.5	542 \$
2PC/160A	2.2	3.0	380 V	1 1/2" × 1"	200	68	6	51.5	562 \$
2PC/200C	3.0	4.0	380 V	1 1/2" × 1 1/4"	250	70	6	52.4	678 \$

POMPA

- Dökme demir gövde, özel pas önleyici uygulamalarla desteklenmiştir.
- **Bronz Fan**
- AISI304 Mil
- Maksimum sıvı sıcaklığı: +60 °C
- Yüksek İrtifa
- **Temiz Su**
- Hidrofor sistemleri

MOTOR

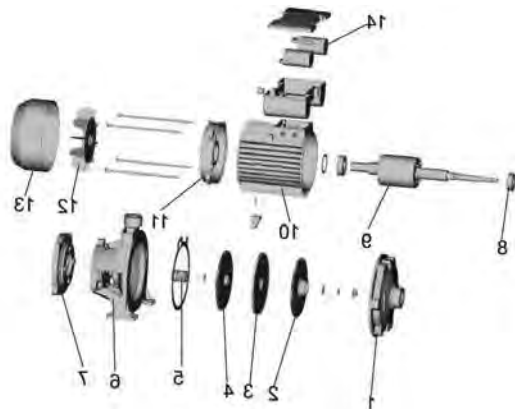
- Monofaze / Trifaze 50hz
- İzolasyon Sınıfı : 130
- Koruma Sınıfı : IP44
- Dış Ortam Sıcaklığı : 40°C
- Termal aşırı yük koruması (M)
- **Bakır Sarma Bobin**

TEMİZ SU

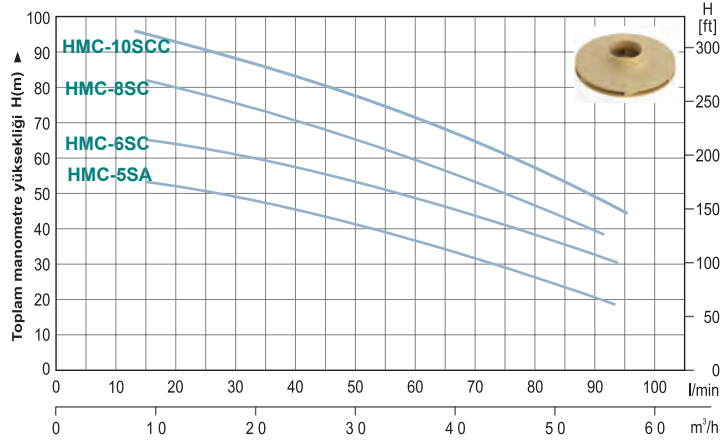
45-70m.

9-15 m3/h

Hidrofor Sis.



Part	Material	Remark
1	Pump body	Cast iron Electrophoretic treatment
2	Impeller	Brass
3	Eliminator	Cast iron
4	Impeller	Brass
5	Mechanical seal	Silicon carbide/Graphite
6	Support	Cast iron Electrophoretic treatment
7	Front cover	Cast iron
8	Bearing	High quality
9	Rotor	Cold-rolled sheet
10	Stator	Aluminum casting Cold-rolled sheet stator
11	End plate	Aluminum
12	Fan	Noryl
13	Fan cover	Iron
14	Capacitor	High quality



MODEL	GÜÇ		VOLT	BORU GİRİŞ-ÇIKIŞ	MAX.DEBİ (L/min)	MAX. YÜKSEKLİĞİ (m)	MAX. EMİŞ (m)	AĞIRLIK (kg)	FİYAT (USD)
	(KW)	(HP)							
HMC-5SC	0.90	1.25	220 V	1"×1"	100	55	6	10.7	354 \$
HMC-6SC	1.1	1.5	220 V	1"×1"	100	66	6	14.8	458 \$
HMC-8SC	1.5	2.0	220 V	1"×1"	120	90	6	19.9	512 \$
NEW HMC-10SC	2.2	3.0	220 V	1"×1"	120	110	6	20.7	612 \$
HMC-10SCT	2.2	3.0	380 V	1"×1"	120	110	6	20.7	624 \$

POMPA

- Hidrofor Pompası
- Max. Sıvı Sıcaklığı 60°C
- Endüstriyel alanlar ve binalar
- **Paslanmaz mil**
- PPO Fan & Difüzör
- **Temiz Su**

MOTOR

- Monofaze / Trifaze 50hz
- İzolasyon Sınıfı : 130
- Koruma Sınıfı : IP44
- Dış Ortam Sıcaklığı: 40°C
- Termal Aşırı Yük Koruması (M)
- **Bakır Sarma Bobin**

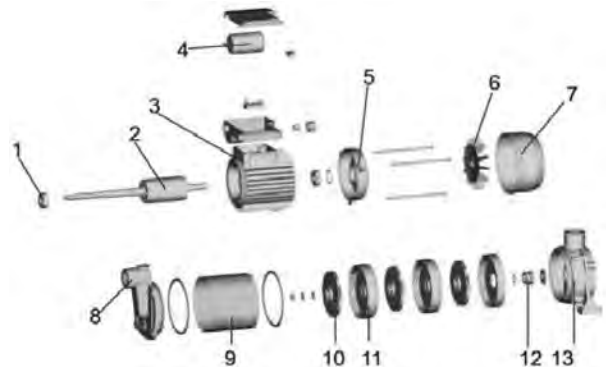
TEMİZ SU

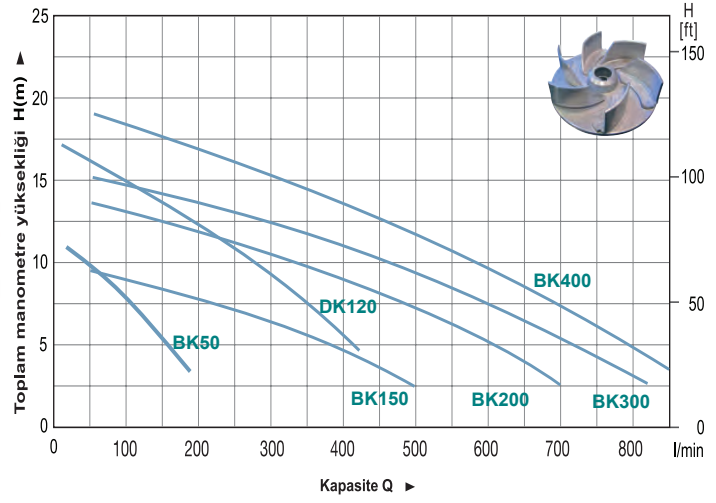
55-110m.

6-8.0 m³/h

Hidrofor Sis.

Part	Material	Remark
1	Mechanical seal	
2	Rotor	Cold-rolled sheet
3	Stator	Aluminum casting
4	Capacitor	High quality
5	End plate	Aluminum
6	Fan	Noryl
7	Fan cover	Iron
8	Pump body	Cast iron
9	Barrel	Stainless steel
10	Impeller	Brass
11	Diffuser	Noryl
12	Bearing	High quality
13	Support	Cast iron





MODEL		GÜÇ		BORU GİRİŞ-ÇIKIŞ	Q	KAPASİTE										AĞIRLIK (kg)	FİYAT (USD)	
1~220V/240V	3~380V/415V	KW	HP			m³/h	6	12	18	24	33	42	48	57	66			n ≈ 2850 1/min
BK50D		0.37	0.5	1-1/4" X 1"	H(m)	7.0	3.0										9.0	302 \$
	BK50	0.37	0.5	1-1/4" X 1"		7.0	3.0											284 \$
BK150D		1.1	1.5	2" X 2"		9.5	8.8	7.8	6.7	5.0							15.0	592 \$
	BK150	1.1	1.5	2" X 2"		9.5	8.8	7.8	6.7	5.0							15.0	572 \$
BK200D		1.5	2.0	2" X 2"		12.7	12.0	11.2	10.0	8.3	6.5						16.0	654 \$
	BK200	1.5	2.0	2" X 2"		12.7	12.0	11.2	10.0	8.3	6.5						16.0	622 \$
	BK300	2.2	3.0	2-1/2" X 2"		15.0	14.0	13.5	12.7	11.2	9.8	8.9	7.5				22.0	732 \$
	BK400	3.0	4.0	2-1/2" X 2"		17.5	16.8	16.0	15.2	14.0	12.5	11.5	9.7	7.5			24.0	828 \$

MODEL		GÜÇ		BORU GİRİŞ-ÇIKIŞ	Q	KAPASİTE										AĞIRLIK (kg)	FİYAT (USD)	
1~220V/240V	3~380V/415V	KW	HP			m³/h	6	12	18	24	33	42	48	57	66			n ≈ 2850 1/min
NEW DK120D		0.85	1.2	1-1/2" X 1-1/2"		16	14	10	6								15.0	398 \$
	DK120T	0.85	1.2	1-1/2" X 1-1/2"		16	14	10	6								15.0	404 \$

KAPALI FANLI

TEMİZ SU

7-18m.

12-50 m³/h

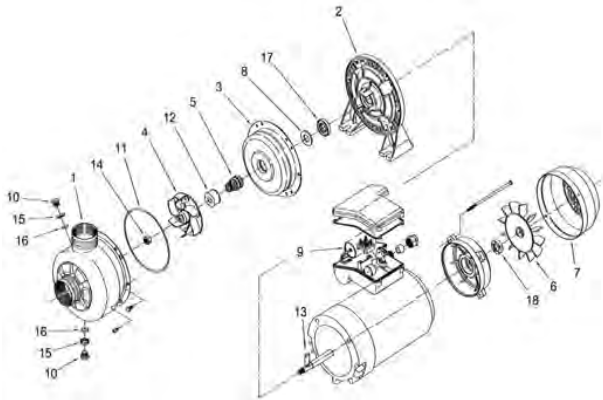
Makine Sis.

UYGULAMALAR

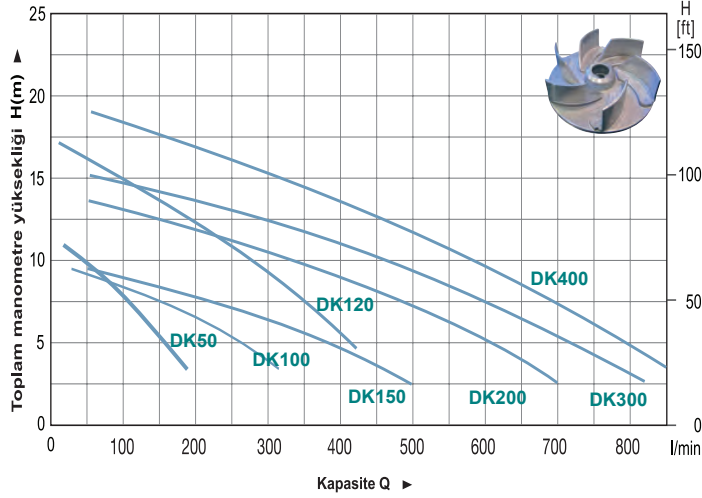
- Su temizleme
- Katı parçacıklar bulunan endüstriyel tesisler
- Salamura ve süt tesisleri
- Sebze, meyve, balık tesisleri

ÇALIŞMA KOŞULLARI

- Sıvı sıcaklığı -10 °C ~ +110 °C
- Ortam sıcaklığı 40 °C'ye kadar
- Yükseklik: 20 m'ye kadar
- **Maksimum parçacık çapı: 20 mm**
- Açık fan
- AISI 304



No.	Part	Material
1	Casing	316 Stainless Steel
2	Motor bracket	Aluminum
3	Casing cover	316 Stainless Steel
4	Impeller	316 Stainless Steel
5	Mechanical seal	Carbon/Ceramic/NBR
6	Fan	Polypropylene
7	Fan cover	Steel
8	Casing Ring	
9	Capacitor	Single phase only
10	Priming plug/Drain plug	303 Stainless Steel
11	O-ring	NBR
12	Splash ring	316 Stainless Steel
13	Key	316 Stainless Steel
14	Impeller nut	316 Stainless Steel
15	Washer	316 Stainless Steel
16	O-ring	NBR
17	Lip seal (Pump side)	-
18	Lip seal (Fan side)	-



MODEL	GÜÇ		BORU GİRİŞ-ÇIKIŞ	Q	KAPASİTE										AĞIRLIK (kg)	FİYAT (USD)	316 SS (USD)
	1~220V/240V	3~380V/415V			KW	HP	n ≈ 2850 1/min										
					6	12	18	24	33	42	48	57	66				
					m ³ /h	100	200	300	400	500	700	800	950	1100			
DK50D			0.37	0.5	1-1/4" X 1"	7.0									9.0	230 \$	252 \$
		DK50	0.37	0.5	1-1/4" X 1"	7.0										222 \$	248 \$
DK100D		DK100	0.75	1.00	1-1/2" X 1-1/2"	8.5	8.0	7.0	6.0	4.5						398 \$	426 \$
DK150D			1.1	1.5	2" X 2"	9.5	8.8	7.8	6.7	5.0					15.0	516 \$	576 \$
		DK150	1.1	1.5	2" X 2"	9.5	8.8	7.8	6.7	5.0					15.0	504 \$	570 \$
DK200D			1.5	2.0	2" X 2"	12.7	12.0	11.2	10.0	8.3	6.5				16.0	536 \$	590 \$
		DK200	1.5	2.0	2" X 2"	12.7	12.0	11.2	10.0	8.3	6.5				16.0	522 \$	582 \$
		DK300	2.2	3.0	2-1/2" X 2"	15.0	14.0	13.5	12.7	11.2	9.8	8.9	7.5		22.0	552 \$	602 \$
		DK400	3.0	4.0	2-1/2" X 2"	17.5	16.8	16.0	15.2	14.0	12.5	11.5	9.7	7.5	24.0	652 \$	702 \$

UYGULAMALAR

- Su temizleme
- Katı parçacıklar bulunan endüstriyel tesisler
- Salamura ve süt tesisleri
- Sebze, meyve, balık tesisleri

ÇALIŞMA KOŞULLARI

- Sıvı sıcaklığı -10 °C ~ +110 °C
- Ortam sıcaklığı 40 °C'ye kadar
- Yükseklik: 20 m'ye kadar
- Maksimum parçacık çapı: 20 mm
- Açık fan
- AISI 304

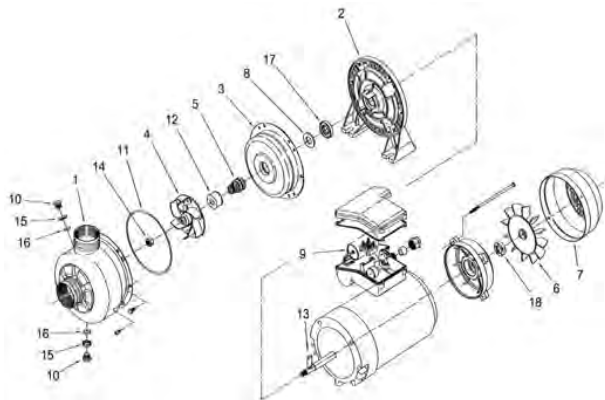
TEMİZ SU

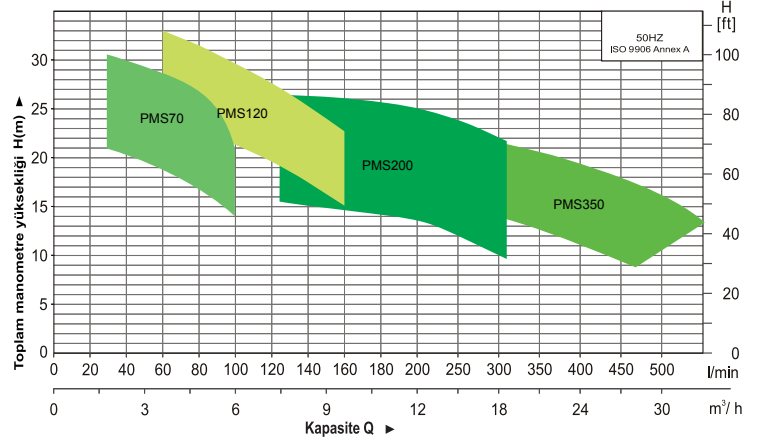
7-18m.

12-50 m³/h

Makine Sis.

No.	Part	Material
1	Casing	316 Stainless Steel
2	Motor bracket	Aluminum
3	Casing cover	316 Stainless Steel
4	Impeller	316 Stainless Steel
5	Mechanical seal	Carbon/Ceramic/NBR
6	Fan	Polypropylene
7	Fan cover	Steel
8	Casing Ring	
9	Capacitor	Single phase only
10	Priming plug/Drain plug	303 Stainless Steel
11	O-ring	NBR
12	Splash ring	316 Stainless Steel
13	Key	316 Stainless Steel
14	Impeller nut	316 Stainless Steel
15	Washer	316 Stainless Steel
16	O-ring	NBR
17	Lip seal (Pump side)	-
18	Lip seal (Fan side)	-





MODEL	GÜÇ		VOLT	BORU GİRİŞ-ÇIKIŞ	MAX.DEBİ (L/min)	MAX. YÜKSEKLİĞİ (m)	MAX. EMİŞ (m)	AĞIRLIK (kg)	FİYAT (USD)
	(KW)	(HP)							
PMS70/0.55	0.55	0.75	220 V	1-1/4" X 1"	100	30	6	10.7	458 \$
PMS70/0.55T	0.55	0.75	380 V	1-1/4" X 1"	100	30	6	10.7	428 \$
PMS120/0.9	0.90	1.2	380 V	1-1/4" X 1"	175	32	6	14.8	478 \$
PMS200/1.85	1.85	2.4	380 V	2" X 1-1/4"	300	42	6	20.7	608 \$
PMS370/2.2T	2.20	3.0	380 V	2" X 2"	580	24	6	20.7	738 \$

- Sıvı Sıcaklığı : -10 °C / +85
- Ortam Sıcaklığı : 40 °C
- AISI 304

UYGULAMA

- Su temizleme
- Su sirkülasyon sistemleri
- Zirai sulama
- Diğer alanlar

ÖZELLİKLER

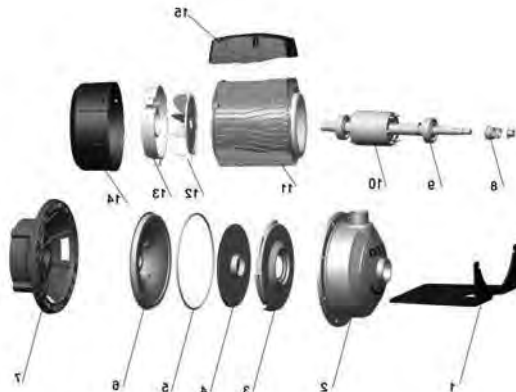
- Kompakt yapı & koaksiyel kurulum. Pompa motora direkt olarak bağlantılıdır.
- Kolay kurulum, dişli giriş ve çıkış noktaları
- Ana parçalar ve bileşenlerde ağırlıkça hafif, ince basınçlı plaka yapısı
- Korozyona karşı dirençli, pompalanan sıvıyla temas halindeki bileşenler **AISI304** paslanmaz çelikten imal

TEMİZ SU

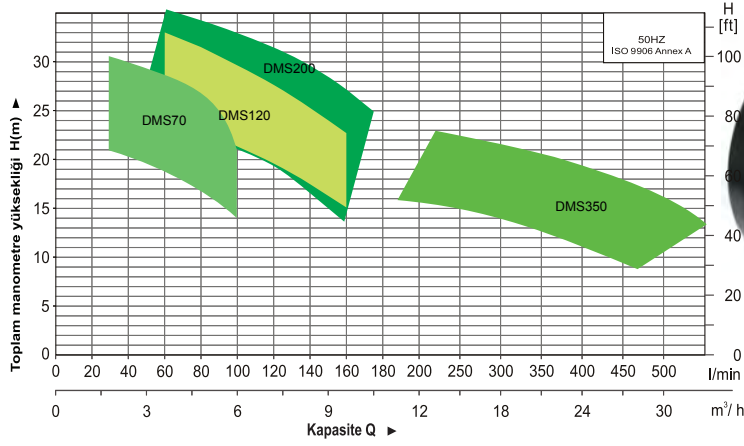
25-35m.

9-15 m³/h

Makine Sis.



Pos.	Part
1	Brace soleplate
2	Pump casing
3	Diffuser
4	Impeller
5	"O" ring
6	Airproof plate
7	Support
8	Mechanical seal
9	Ball bearing
10	Rotor
11	Stator
12	Fan
13	Rear housing
14	Fan cover
15	Terminal box



MODEL	GÜÇ		VOLT	BORU GİRİŞ-ÇIKIŞ	MAX. DEBİ (L/min)	MAX. YÜKSEKLİĞİ (m)	MAX. EMİŞ (m)	AĞIRLIK (kg)	FİYAT (USD)
	(KW)	(HP)							
DMS70/0.37T	0.37	0.55	380 V	1-1/4" X 1"	110	20	6	10.7	228 \$
DMS70/0.37	0.37	0.55	220 V	1-1/4" X 1"	110	20	6	10.7	236 \$
DMS70/0.55T	0.55	0.75	380 V	1-1/4" X 1"	130	27	6	10.7	298 \$
DMS70/0.55	0.55	0.75	220 V	1-1/4" X 1"	130	27	6	10.7	308 \$
DMS120/0.90T	0.90	1.0	380 V	1-1/4" X 1"	150	30	6	14.8	322 \$
DMS120/0.90	0.90	1.0	220 V	1-1/4" X 1"	150	30	6	14.8	332 \$
DMS200/1.50T	1.10	1.5	380 V	1-1/4" X 1"	200	35	6	20.7	418 \$
DMS200/1.50	1.10	1.5	220 V	1-1/4" X 1"	200	35	6	20.7	432 \$

- Sıvı Sıcaklığı : -10 'C / +85
- 'C Ortam Sıcaklığı : 40 'C
- AISI 304

UYGULAMA

- Su temizleme
- Su sirkülasyon sistemleri
- Zirai sulama
- Diğer alanlar

ÖZELLİKLER

- Kompakt yapı & koaksiyel kurulum. Pompa motora direkt olarak bağlantılıdır.
- Kolay kurulum, dişli giriş ve çıkış noktaları
- Ana parçalar ve bileşenlerde ağırlıkça hafif, ince basınçlı plaka yapısı
- Korozyona karşı dirençli, pompalanan sıvıyla temas halindeki bileşenler AISI304 paslanmaz çelikten imal

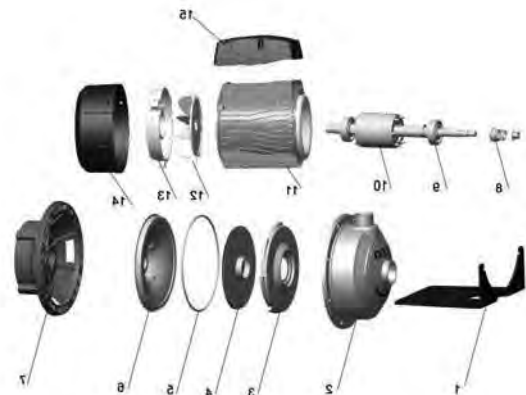
TEMİZ SU

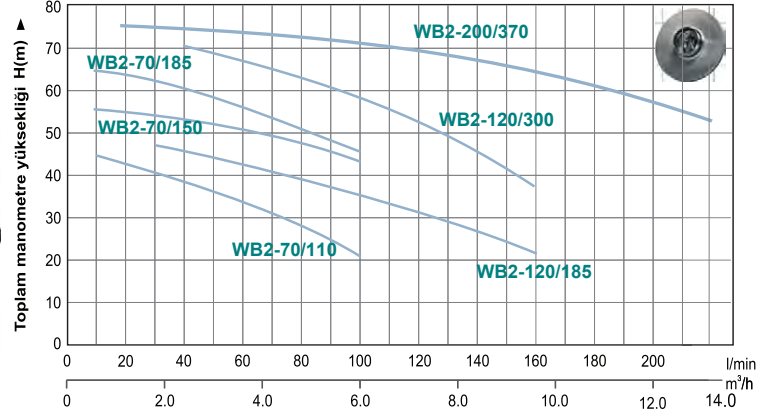
25-35m.

9-15 m³/h

Makine Sis.

Pos.	Part
1	Brace soleplate
2	Pump casing
3	Diffuser
4	Impeller
5	"O" ring
6	Airproof plate
7	Support
8	Mechanical seal
9	Ball bearing
10	Rotor
11	Stator
12	Fan
13	Rear housing
14	Fan cover
15	Terminal box





MODEL		GÜÇ		GİRİŞ ÇIKIŞ	Q m³/h l/min	KAPASİTE n ≈ 2850 1/min								AĞIRLIK	FİYAT (USD)			
1~ 220V/240V	3~ 380V/415V	KW	HP			1.2	2.4	3.6	4.8	6.0	7.2	8.4	9.6			12	14	16
MB2-70/110D	MB2-70/110	1.1	1.5	1-1/4" x 1"	H(m)	44	42	40	37	33							704 \$	
MB2-70/150D	MB2-70/150	1.5	2.0			54	52	50	47	43								798 \$
	MB2-120/150	1.5	2.0				52	50	47	43	41	38	34					792 \$
MB2-70/185D	MB2-70/185	1.85	2.5			61	58	56	52	48								930 \$
MB2-120/185D	MB2-120/220	1.85	2.5				50	48	46	44	41	38	34					990 \$
	MB2-120/300	3.0	4.0				65	63	61	58	55	52	48					1.140 \$
	MB2-200/370	3.7	5.0						71.5	70.1	69	67	65.5	64	59	54	50	1.348 \$

Sıvı Sıcaklığı: -10 °C / +85 °C
Ortam Sıcaklığı: 40 °C
AISI 304

UYGULAMALAR

- diğer sıvıların basınçlanması ve pompalanması
- Su sirkülasyon sistemleri
- Hidrofor sistemleri
- Zirai sulama
- Diğer alanlar

ÇALIŞMA KOŞULLARI

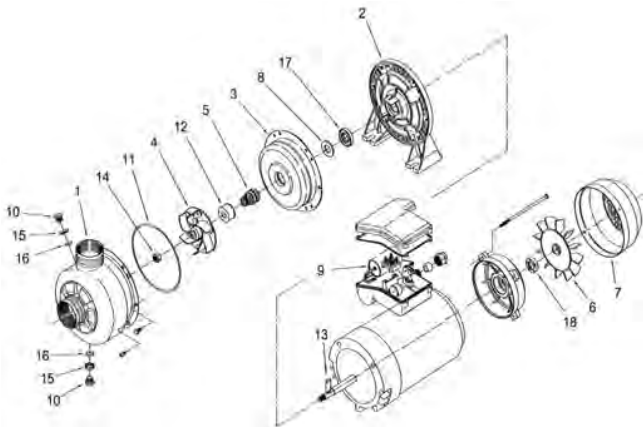
- Sıvı sıcaklığı -10 °C ~ + 110 °C
- Ortam sıcaklığı 40 °C'ye kadar
- Yükseklik: 1000 m'ye kadar
- Maksimum çalışma basıncı: 8 bar

TEMİZ SU

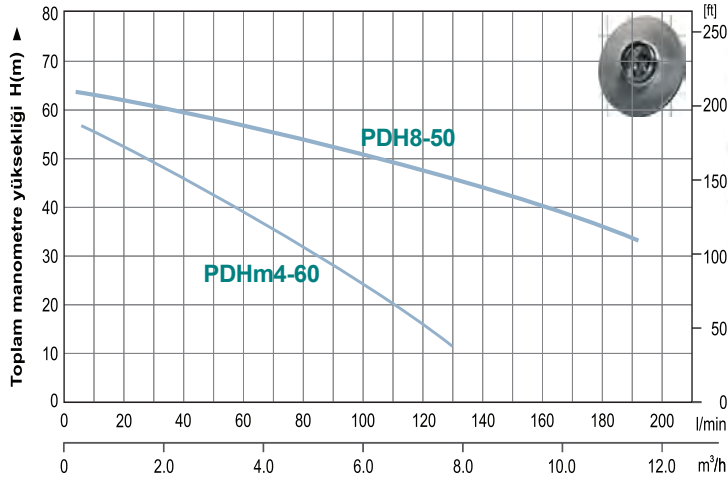
52-75m.

6-20 m³/h

Hidrofor Sis.



No.	Part	Material
1	Casing	316 Stainless Steel
2	Motor bracket	Aluminum
3	Casing cover	316 Stainless Steel
4	Impeller	316 Stainless Steel
5	Mechanical seal	Carbon/Ceramic/NBR
6	Fan	Polypropylene
7	Fan cover	Steel
8	Casing Ring	
9	Capacitor	Single phase only
10	Priming plug/Drain plug	303 Stainless Steel
11	O-ring	NBR
12	Splash ring	316 Stainless Steel
13	Key	316 Stainless Steel
14	Impeller nut	316 Stainless Steel
15	Washer	316 Stainless Steel
16	O-ring	NBR
17	Lip seal (Pump side)	-
18	Lip seal (Fan side)	-



MODEL	GÜÇ		VOLT	BORU GİRİŞ-ÇIKIŞ	MAX.DEBİ (L/min)	MAX. YÜKSEKLİĞİ (m)	MAX. EMİŞ (m)	AĞIRLIK (kg)	FİYAT (USD)
	(KW)	(HP)							
PDHm4-60	1.1	1.5	220 V	1-1/4" X 1"	117	60	9	15.4	588 \$
PDH4-60	1.1	1.5	380 V	1-1/4" X 1"	117	60	9	15.4	596 \$
PDH8-50	2.2	3.0	380 V	1-1/2" X 1-1/2"	220	66	9	20.7	838 \$

Sıvı Sıcaklığı : -10 °C / +85 °C
Ortam Sıcaklığı : 40 °C
AISI 304

UYGULAMALAR

- Su basınçlandırma
- Su sirkülasyon sistemleri
- Zirai sulama
- Diğer alanlar

MOTOR & POMPA

- TEFC motor, 2-kutuplu
- Koruma sınıfı: IP44
- Yalıtım sınıfı: F
- AISI 304 Fan ve Difüzör
AISI 304 Mil
Max. Emiş: 9m

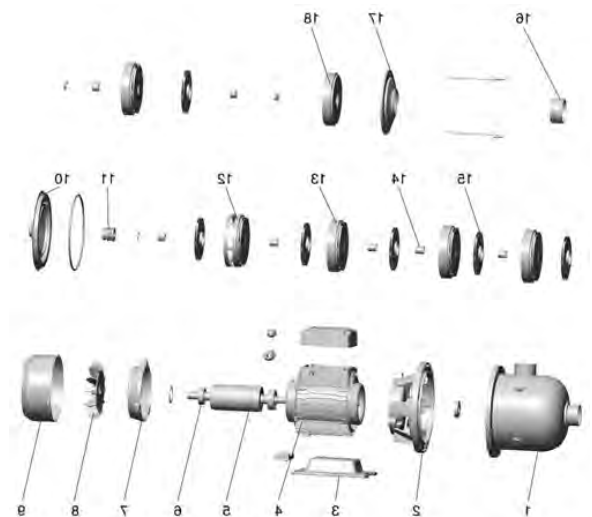
TEMİZ SU

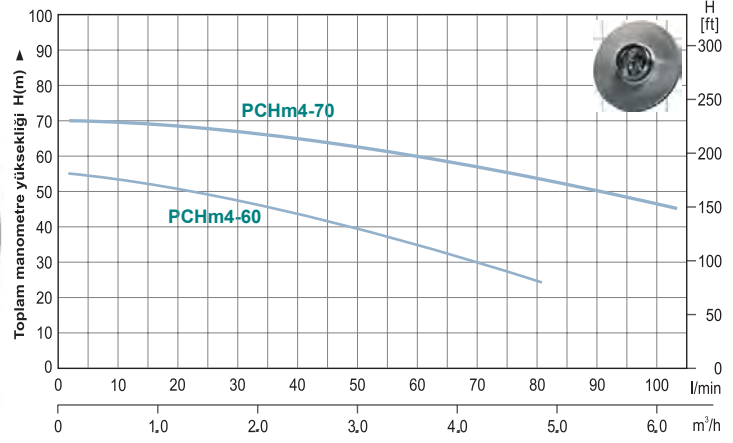
58-68m.

8-15 m3/h

Hidrofor Sis.

No.	Part	Material
1	Pump body	AISI 304
3	Bottom plate	Cast iron
5	Rotor	
7	End plate	ZL102
9	Fan cover	08F
11	Mechanical seal	Carbon/ceramic
13	Difuser 2	AISI 304
15	Impeller	AISI 304
17	Pressure plate	AISI 304





MODEL	GÜÇ		VOLT	BORU GİRİŞ-ÇIKIŞ	MAX.DEBİ (L/min)	MAX. YÜKSEKLİĞİ (m)	MAX. EMİŞ (m)	AĞIRLIK (kg)	FİYAT (USD)
	(KW)	(HP)							
PCHm4-60	1.1	1.5	220 V	1-1/4" X 1"	100	60	6	14,8	624 \$
PCHm4-70	1.5	2.0	220 V	1-1/4" X 1"	160	70	6	19,9	684 \$
PCH4-70	1.5	2.0	380 V	1-1/4" X 1"	160	70	6	19,9	698 \$

Sıvı Sıcaklığı: -10 °C / +85 °C
Ortam Sıcaklığı: 40 °C
AISI 304

TEMİZ SU

58-70m.

6-10 m³/h

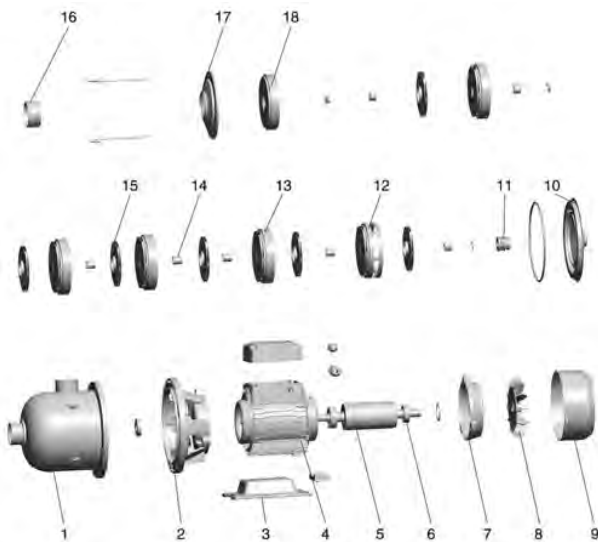
Hidrofor Sis.

UYGULAMALAR

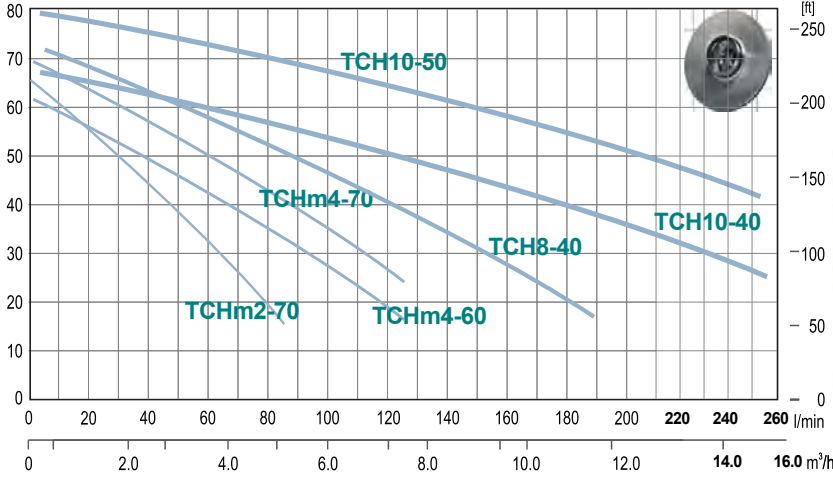
- Su basınçlandırma
- Su sirkülasyon sistemleri
- Zirai sulama
- Diğer alanlar

MOTOR & POMPA

- TEFC motor, 2-kutuplu
- Koruma sınıfı: IP44
- Yalıtım sınıfı: F
- **AISI 304 Fan ve Difüzör**
- **AISI 304 Mil**
- Max. Emiş: 9m



No.	Part	Material
1	Pump body	AISI 304
3	Bottom plate	Cast iron
5	Rotor	
7	End plate	ZL102
9	Fan cover	08F
11	Mechanical seal	Carbon/ceramic
13	Difuser 2	AISI 304
15	Impeller	AISI 304
17	Pressure plate	AISI 304



VITON KECE

MODEL	GÜÇ		VOLT	BORU GİRİŞ-ÇIKIŞ	MAX.DEBİ (L/min)	MAX. YÜKSEKLİĞİ (m)	MAX. EMİŞ (m)	AĞIRLIK (kg)	FİYAT (USD)
	(KW)	(HP)							
TCHm2-70	0.75	1.0	220 V	1" x 1"	80	66	6	14.8	462 \$
TCHm4-60	1.1	1.5	220 V	1-1/4" x 1"	100	60	6	14.8	474 \$
TCH4-60	1.1	1.5	380 V	1-1/4" x 1"	100	60	6	14.8	484 \$
TCHm4-70	1.5	2.0	220 V	1-1/4" x 1"	100	72	6	19.9	528 \$
TCH4-70	1.5	2.0	380 V	1-1/4" x 1"	100	72	6	19.9	538 \$
TCHm8-30	1.5	2.0	220 V	1-1/2" x 1-1/2"	250	45	6	21.0	618 \$
TCHm8-40	2.2	3.0	220 V	1-1/2" x 1-1/2"	230	70	6	21.0	726 \$
TCH8-40	2.2	3.0	380 V	1-1/2" x 1-1/2"	230	70	6	21.0	744 \$
TCH10-40	3.0	4.0	380 V	1-1/2" x 1-1/2"	300	67	6	24.0	820 \$
TCH10-50	3.5	4.8	380 V	1-1/2" x 1-1/2"	320	84	6	26.0	894 \$

Sıvı Sıcaklığı : -10 °C / +85 °C ●

Ortam Sıcaklığı : 40 °C ●

AISI 304 ●

UYGULAMALAR

- Su basınçlandırma
- Su sirkülasyon sistemleri
- Zırai sulama
- Diğer alanlar

No.	Part	Material
1	Pump body	AISI 304
3	Bottom plate	Cast iron
5	Rotor	
7	End plate	ZL102
9	Fan cover	08F
11	Mechanical seal	Carbon/ceramic
13	Difuser 2	AISI 304
15	Impeller	AISI 304
17	Pressure plate	AISI 304

MOTOR & POMPA

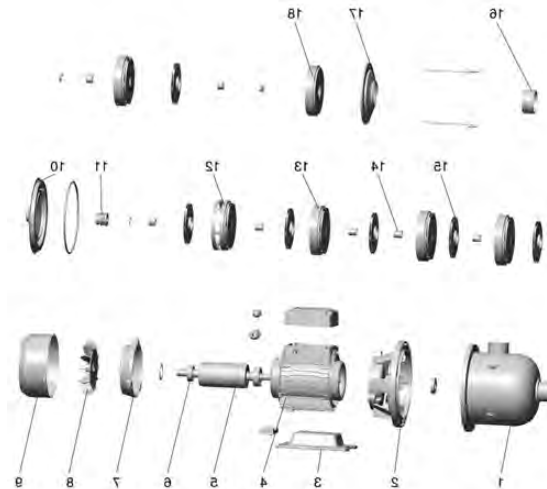
- TEFC motor, 2-kutuplu
- Koruma sınıfı: IP44
- Yalıtım sınıfı: F
- AISI 304 Fan ve Difüzör
AISI 304 Mil
Max. Emiş: 9m

TEMİZ SU

58-84m.

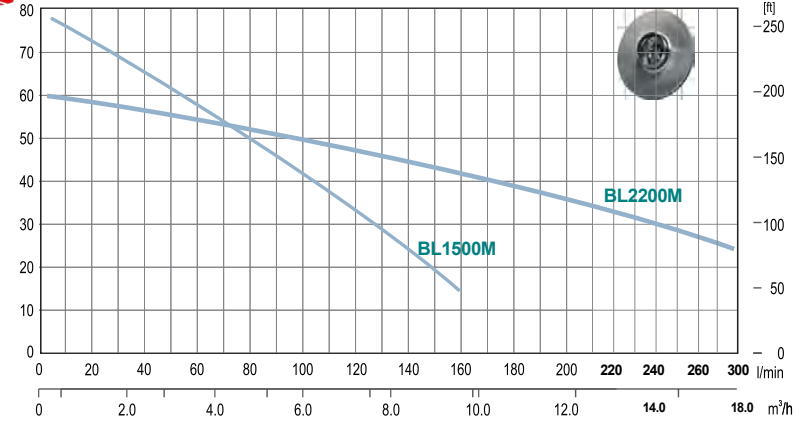
5-19m³/h

Hidrofor Sis.





- Inventörlü
- Çok Sessiz
- Susuz Kalmaya Karşı Koruma
- Re-Start
- %60 Enerji Tasarrufu



MODEL	GÜÇ		VOLT	BORU GİRİŞ-ÇIKIŞ	KAPASİTE	MAX. YÜKSEKLİĞİ (m)	TANK	MAX. DEBİ (L/min)	FİYAT (USD)
	(KW)	(HP)							
BL1500M	1.5	2.0	220 V	1-1/4"x1-1/4"	10KAT-20D.	80	5 LT	150	1.180 \$
BL2200M	2.2	3.0	220 V	2"x2"	8KAT-32D.	60	7 LT	320	1.650 \$

8 LT TANK: 34 USD (NET)



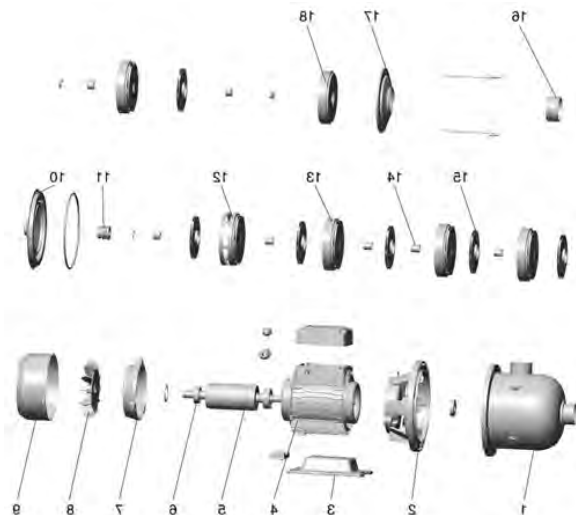
DEVİR : 400-4500RPM

MOTOR

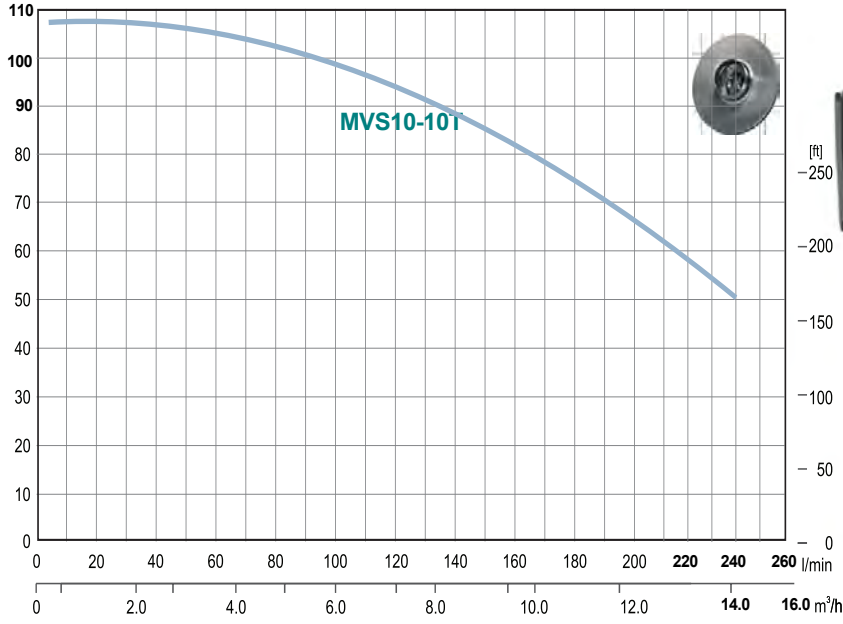
- Max.Sıvı Sıcaklığı 60 °C
- Paslanmaz Mil
- Paslanmaz Fan
- Yüksek İrtifa
- Temiz Su

MOTOR

- Monofaze 50hz
- İzolasyon Sınıfı : 130
- Koruma Sınıfı : IP44
- Dış Ortam Sıcaklığı : 40°C
- Termal aşırı yük koruması (M)
- Bakır Sarma Bobin

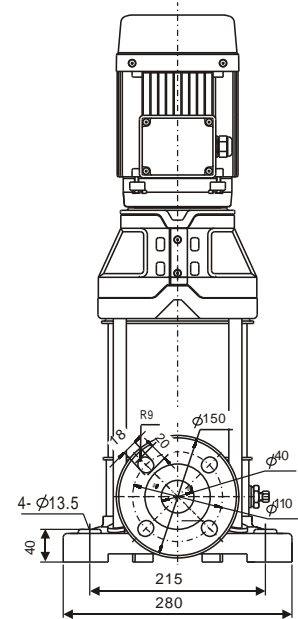


No.	Part	Material
1	Pump body	AISI 304
3	Bottom plate	Cast iron
5	Rotor	
7	End plate	ZL102
9	Fan cover	08F
11	Mechanical seal	Carbon/ceramic
13	Difuser 2	AISI 304
15	Impeller	AISI 304
17	Pressure plate	AISI 304



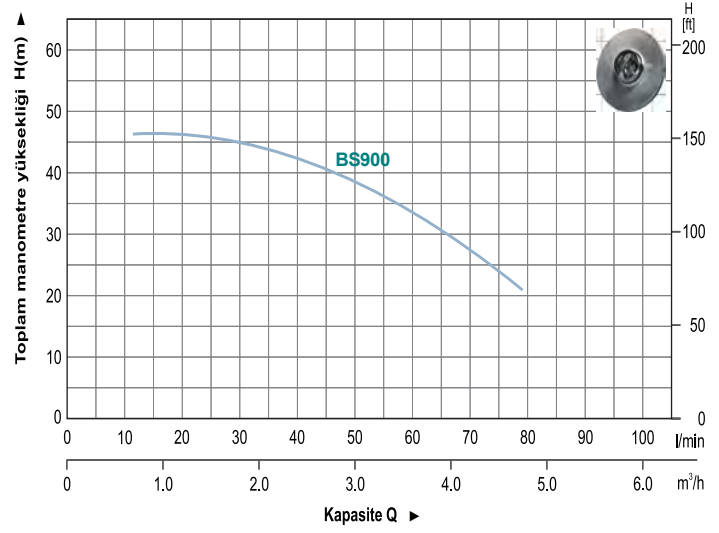
Model	GÜÇ		(m³/h)	2.0	4.0	6.0	8.0	10	12	14	FİYAT (USD)
	(KW)	(HP)									
MVS10-10T	4.0	5.5	(m)	104	101	98	91	81	67	47	2.320 \$

No.	Part	Material
1	Pump body	AISI 304
3	Bottom plate	Cast iron
5	Rotor	
7	End plate	ZL102
9	Fan cover	08F
11	Mechanical seal	Carbon/ceramic
13	Difuser 2	AISI 304
15	Impeller	AISI 304
17	Pressure plate	AISI 304





- Smart
- Çok Sessiz
- Susuz Kalmaya Karşı Koruma
- Re-Start
- %40 Enerji Tasarrufu



MODEL	GÜÇ		VOLT	BORU GİRİŞ-ÇIKIŞ	KAPASİTE	MAX. YÜKSEKLİĞİ (m)	TANK	MAX. EMİŞ (m)	FİYAT (USD)
	(KW)	(HP)							
BS900	0.9	1.25	220 V	1"×1"	5KAT-5DAİRE	48	2 LT	9	438 \$

ÖZELLİKLER

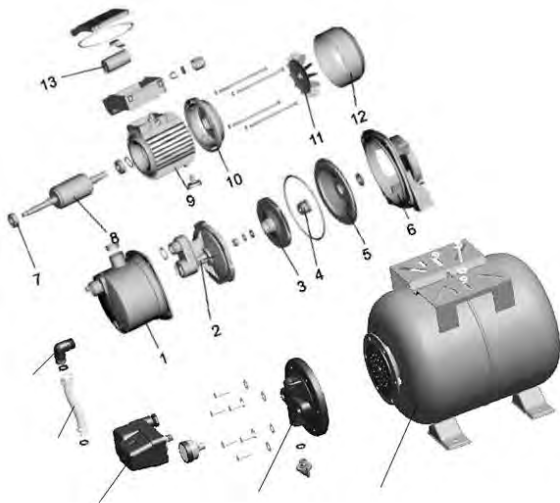
- Apartmanlarda ve bahçelerde basınçlı su ihtiyacı olan yerlerde kullanılır.

MOTOR

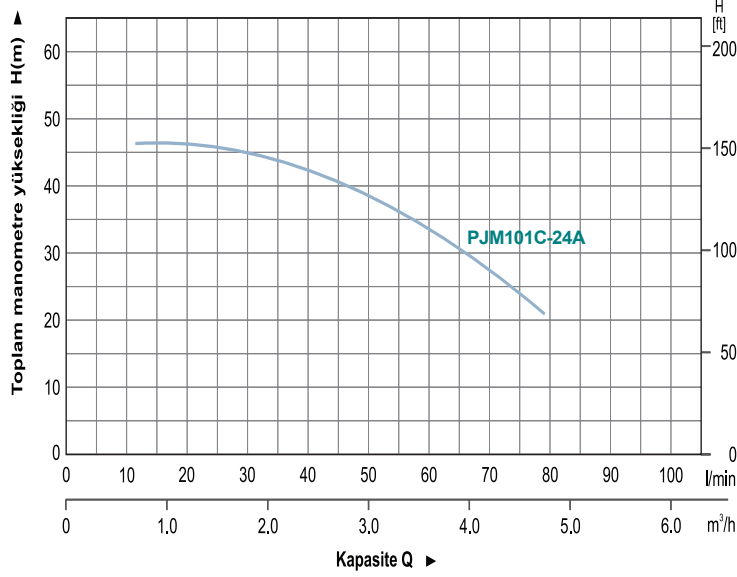
- Max.Sıvı Sıcaklığı 60 °C
- Paslanmaz Mil
- Paslanmaz Fan
- Yüksek İrtifa
- Temiz Su

MOTOR

- Monofaze 50hz
- İzolasyon Sınıfı : 130
- Koruma Sınıfı : IP44
- Dış Ortam Sıcaklığı : 40°C
- Termal aşırı yük koruması (M)
- Bakır Sarma Bobin



Part	Material	Remark	
1	Pump body		
2	Diffuser	Noryl	
3	Impeller	Noryl/Stainless steel/Brass	
4	Mechanical seal	Silicon carbide/Graphite	
5	Bracket cover	Stainless steel	
6	Support	Aluminum	
7	Bearing	High quality	
8	Rotor	Cold-rolled sheet	Welded stainless steel shaft
9	Stator		Cold-rolled sheet stator
10	End plate		
11	Fan		
12	Fan cover		
13	Capacitor	High quality	
14	Elbow connector	ABS	
15	Flexible hose		
16	Pressure switch		
17	Tank cover	PA6	
18	Tank	08F	



MODEL	GÜÇ		VOLT	BORU GİRİŞ-ÇIKIŞ	KAPASİTE	MAX. YÜKSEKLİĞİ (m)	TANK	MAX. EMİŞ (m)	FİYAT (USD)
	(KW)	(HP)							
PJM101C-DA3	0.75	1.0	220 V	1"×1"	5KAT-5DAİRE	48	24LT	9	336 \$

ÖZELLİKLER

- Apartmanlarda ve bahçelerde basınçlı su ihtiyacı olan yerlerde kullanılır.

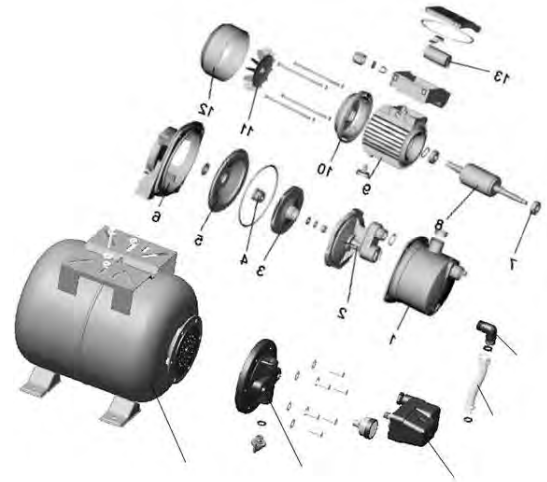
MOTOR

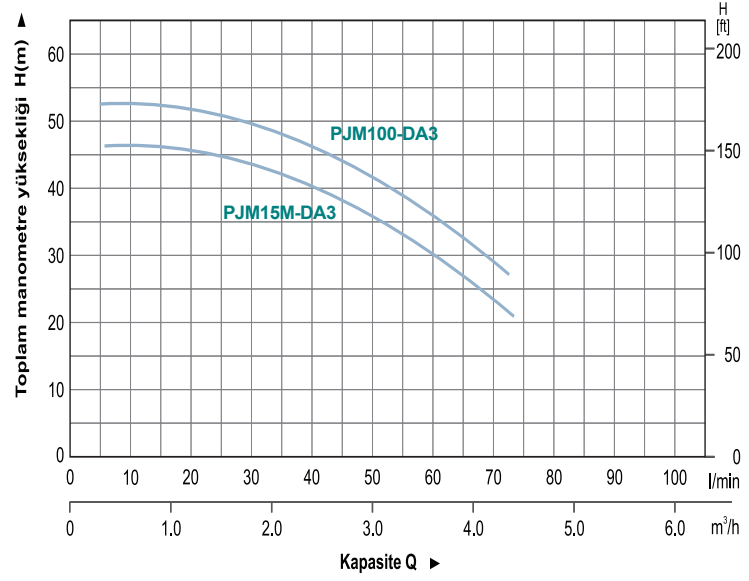
- Max.Sıvı Sıcaklığı 60 °C
- **Paslanmaz Mil**
- **Paslanmaz Fan**
- Yüksek İrtifa
- **Temiz Su**

MOTOR

- Monofaze 50hz
- İzolasyon Sınıfı : 130
- Koruma Sınıfı : IP44
- Dış Ortam Sıcaklığı : 40°C
- Termal aşırı yük koruması (M)
- **Bakır Sarma Bobin**

Part	Material	Remark	
1	Pump body		
2	Diffuser	Noryl	
3	Impeller	Noryl/Stainless steel/Brass	
4	Mechanical seal	Silicon carbide/Graphite	
5	Bracket cover	Stainless steel	
6	Support	Aluminum	
7	Bearing	High quality	
8	Rotor	Cold-rolled sheet	Welded stainless steel shaft
9	Stator		Cold-rolled sheet stator
10	End plate		
11	Fan		
12	Fan cover		
13	Capacitor	High quality	
14	Elbow connector	ABS	
15	Flexible hose		
16	Pressure switch		
17	Tank cover	PA6	
18	Tank	08F	





MODEL	GÜÇ		VOLT	BORU GİRİŞ-ÇIKIŞ	KAPASİTE	TANK	FİYAT (USD)
	(KW)	(HP)					
PJM100-DA3	0.75	1.0	220 V	1"×1"	5KAT-5DAİRE	24LT	296 \$
PJW15M-DA3	1.1	1.5	220 V	1"×1"	6KAT-6DAİRE	24LT	336 \$

ÖZELLİKLER

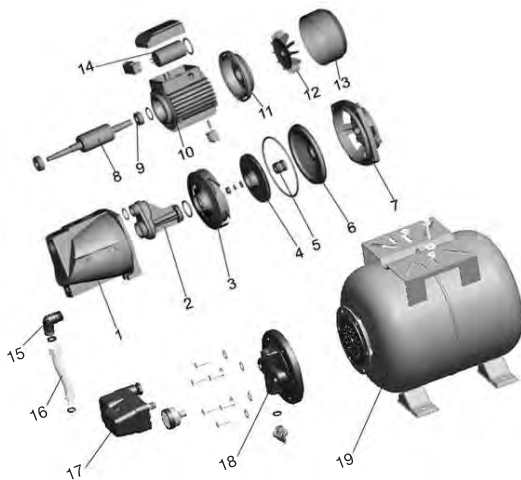
- Apartmanlarda ve bahçelerde basınçlı su ihtiyacı olan yerlerde kullanılır.

MOTOR

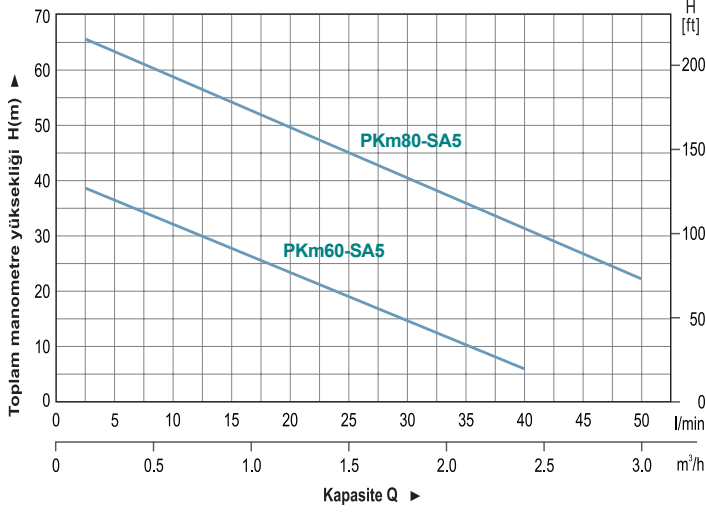
- Max.Sıvı Sıcaklığı 60°
- Paslanmaz Mil
- Paslanmaz Fan
- Yüksek İrtifa
- Temiz Su

MOTOR

- Monofaze 50hz
- İzolasyon Sınıfı : 130
- Koruma Sınıfı : IP44
- Dış Ortam Sıcaklığı : 40°C
- Termal aşırı yük koruması (M)
- Bakır Sarma Bobin



Part	Material	Remark
1	Pump body	Cast iron Electrophoretic treatment
2	Nozzle	Noryl
3	Internal channel	Noryl
4	Discharge cover	Noryl
5	Impeller	Noryl/Brass/Stainless steel
6	Mechanical seal	Silicon carbide/Graphite
7	Support	Cast iron Electrophoretic treatment
8	End plate	Aluminum
9	Stator	Aluminum casting Cold-rolled sheet stator
10	Bearing	High quality
11	Rotor	Cold-rolled sheet Welded stainless steel shaft
12	Capacitor	High quality
13	Fan	Noryl
14	Fan cover	Iron
15	Elbow connector	ABS
16	Flexible hose	
17	Pressure switch	
18	Tank cover	PA6
19	Tank	O8F



MODEL	GÜÇ		VOLT	BORU GİRİŞ-ÇIKIŞ	KAPASİTE	MAX. EMİŞ (m)	AĞIRLIK (kg)	FİYAT (USD)
	(KW)	(HP)						
PKm60-SA5	0.37	0.5	220 V	1"×1"	2KAT-2DAİRE	8	8.3	190 \$
PKm80-SA5	0.75	1.0	220 V	1"×1"	5KAT-5DAİRE	8	13.2	264 \$

POMPA

- Çevresel Pompa
- Max. Sıvı Sıcaklığı: 60°C
- Paslanmaz Mil
- Bronz Fan
- Temiz Su

MOTOR

- Monofaze / Trifaze 50hz
- İzolasyon Sınıfı : 130
- Koruma Sınıfı : IP44
- Dış Ortam Sıcaklığı : 40°C
- Termal aşırı yük koruması (M)
- Bakır Sarma Bobin

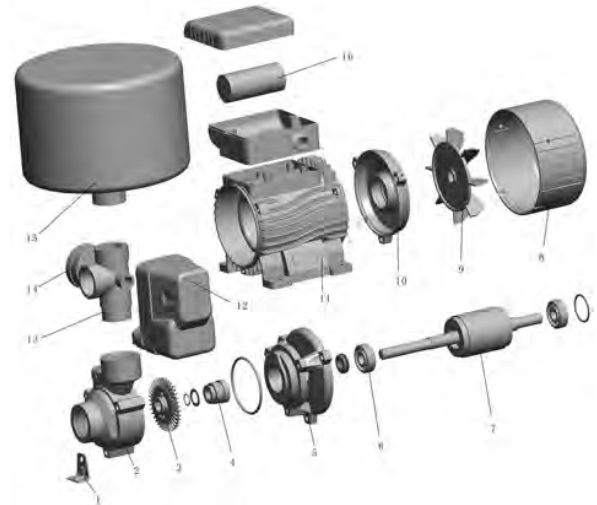
TEMİZ SU

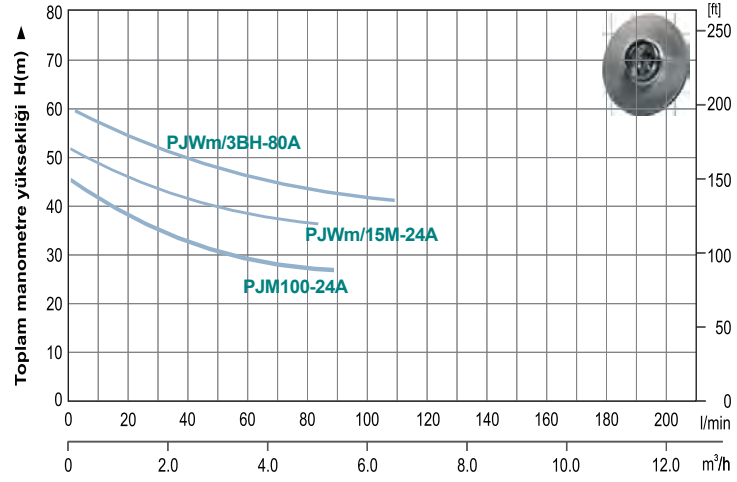
40-65m.

3-5 m3/h

Hidrofor Sis.

No.	Part	Material
1	Arm brace	
3	Impeller	Brass
5	Support	Cast iron
7	Rotor	Cold-rolled sheet
9	Fan	Nory
11	Motor stator	Aluminum casting
13	Copper five-way	Brass
15	Air tank	Iron





MODEL	GÜÇ		VOLT	BORU GİRİŞ-ÇIKIŞ	KAPASİTE	TANK	FİYAT (USD)
	(KW)	(HP)					
PJM100-24A	0.75	1.0	220 V	1"×1"	5KAT-5DAİRE	24LT	328 \$
PJW15M-24A	1.1	1.5	220 V	1"×1"	6KAT-6DAİRE	24LT	358 \$
PJW15M-50A	1.1	1.5	220 V	1"×1"	6KAT-6DAİRE	50LT	430 \$
PJW3BH-80A	1.5	2.0	220 V	1¼"×1"	6KAT-12DAİRE	80LT	592 \$

ÖZELLİKLER

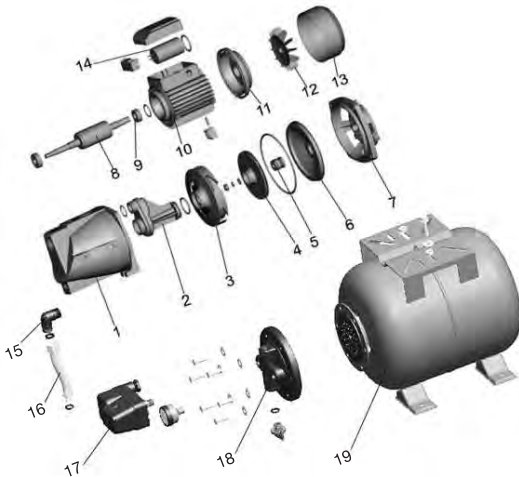
- Apartmanlarda ve bahçelerde basınçlı su ihtiyacı olan yerlerde kullanılır.

MOTOR

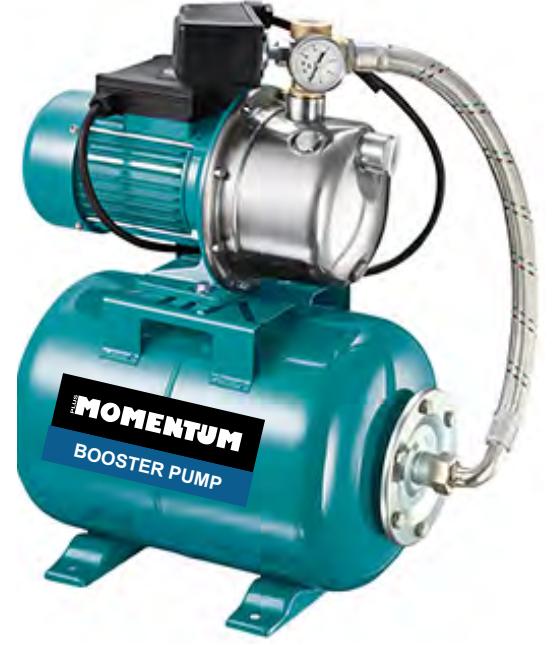
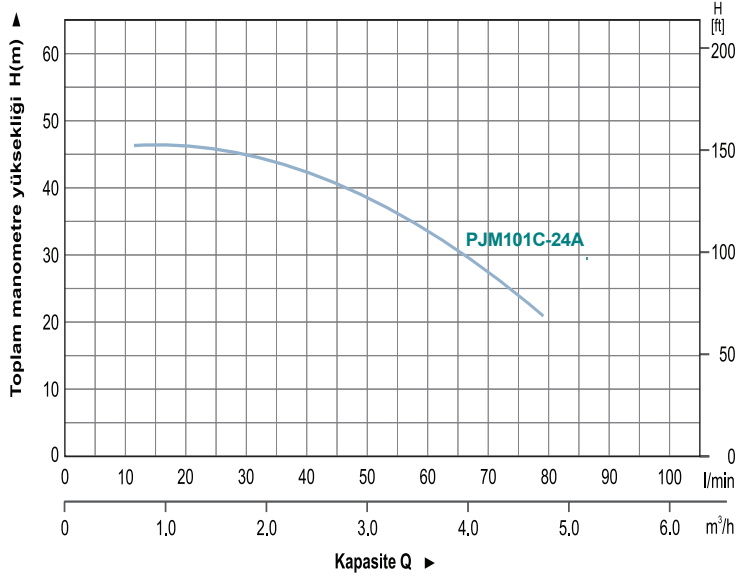
- Max.Sıvı Sıcaklığı 60°
- Paslanmaz Mil
- Paslanmaz Fan
- Yüksek İrtifa
- Temiz Su

MOTOR

- Monofaze 50hz
- İzolasyon Sınıfı : 130
- Koruma Sınıfı : IP44
- Dış Ortam Sıcaklığı : 40°C
- Termal aşırı yük koruması (M)
- Bakır Sarma Bobin



Part	Material	Remark
1	Pump body	Cast iron Electrophoretic treatment
2	Nozzle	Noryl
3	Internal channel	Noryl
4	Discharge cover	Noryl
5	Impeller	Noryl/Brass/Stainless steel
6	Mechanical seal	Silicon carbide/Graphite
7	Support	Cast iron Electrophoretic treatment
8	End plate	Aluminum
9	Stator	Aluminum casting Cold-rolled sheet stator
10	Bearing	High quality
11	Rotor	Cold-rolled sheet Welded stainless steel shaft
12	Capacitor	High quality
13	Fan	Noryl
14	Fan cover	Iron
15	Elbow connector	ABS
16	Flexible hose	
17	Pressure switch	
18	Tank cover	PA6
19	Tank	O8F



MODEL	GÜÇ		VOLT	BORU GİRİŞ-ÇIKIŞ	KAPASİTE	MAX. YÜKSEKLİĞİ (m)	TANK	MAX. EMİŞ (m)	FİYAT (USD)
	(KW)	(HP)							
PJM101C-24A	0.75	1.0	220 V	1"×1"	5KAT-5DAİRE	48	24LT	9	364 \$

ÖZELLİKLER

- Apartmanlarda ve bahçelerde basınçlı su ihtiyacı olan yerlerde kullanılır.

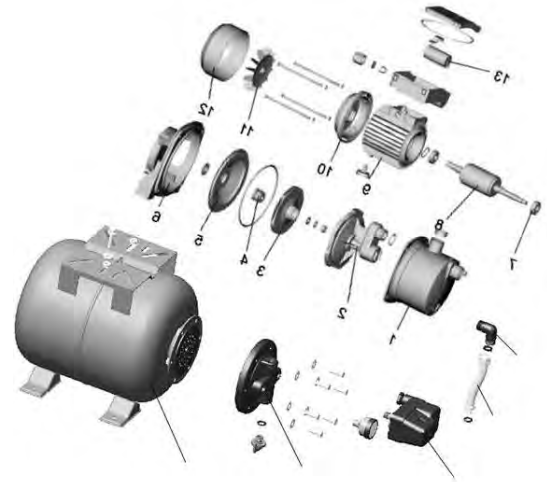
MOTOR

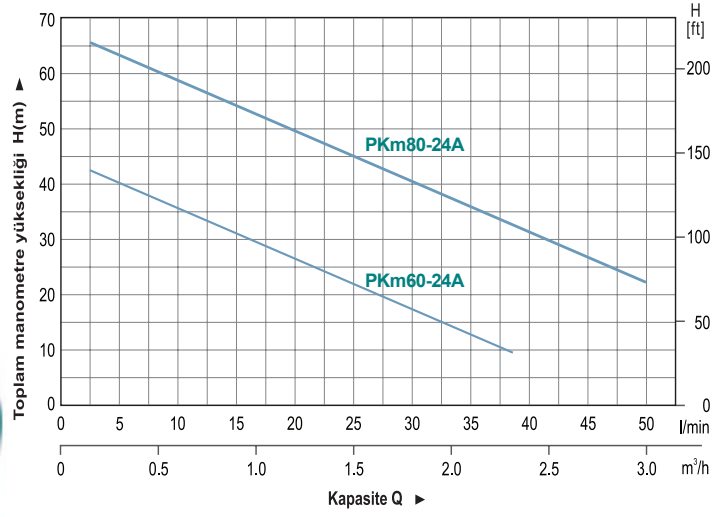
- Max.Sıvı Sıcaklığı 60 °C
- Paslanmaz Mil
- Paslanmaz Fan
- Yüksek İrtifa
- Temiz Su

MOTOR

- Monofaze 50hz
- İzolasyon Sınıfı : 130
- Koruma Sınıfı : IP44
- Dış Ortam Sıcaklığı : 40°C
- Termal aşırı yük koruması (M)
- Bakır Sarma Bobin

Part	Material	Remark	
1	Pump body		
2	Diffuser	Noryl	
3	Impeller	Noryl/Stainless steel/Brass	
4	Mechanical seal	Silicon carbide/Graphite	
5	Bracket cover	Stainless steel	
6	Support	Aluminum	
7	Bearing	High quality	
8	Rotor	Cold-rolled sheet	Welded stainless steel shaft
9	Stator		Cold-rolled sheet stator
10	End plate		
11	Fan		
12	Fan cover		
13	Capacitor	High quality	
14	Elbow connector	ABS	
15	Flexible hose		
16	Pressure switch		
17	Tank cover	PA6	
18	Tank	08F	





MODEL	GÜÇ		VOLT	BORU GİRİŞ-ÇIKIŞ	KAPASİTE	TANK	FİYAT (USD)
	(KW)	(HP)					
PKm60-24A	0.75	1.0	220 V	1"×1"	2KAT-2DAİRE	24LT	216 \$
PKm80-24A	1.1	1.5	220 V	1"×1"	5KAT-5DAİRE	24LT	282 \$

ÖZELLİKLER

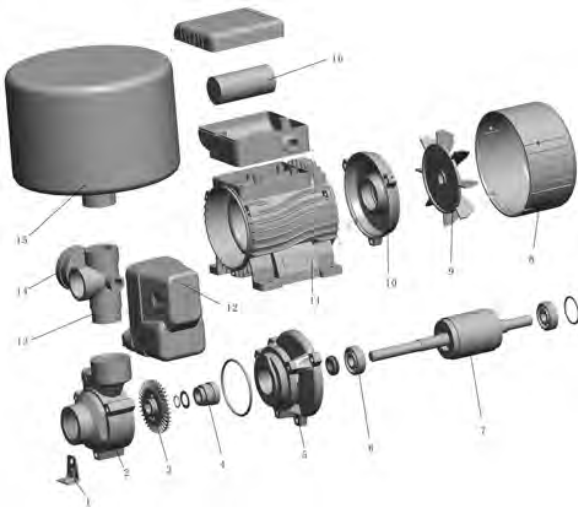
- Apartmanlarda ve bahçelerde basınçlı su ihtiyacı olan yerlerde kullanılır.

MOTOR

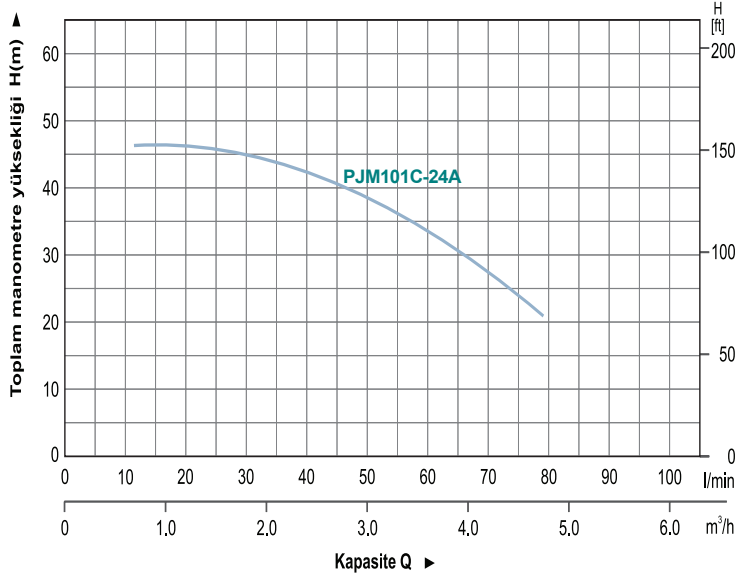
- Max.Sıvı Sıcaklığı 60°
- Paslanmaz Mil
- Paslanmaz Fan
- Yüksek İrtifa
- Temiz Su

MOTOR

- Monofaze 50hz
- İzolasyon Sınıfı : 130
- Koruma Sınıfı : IP44
- Dış Ortam Sıcaklığı : 40°C
- Termal aşırı yük koruması (M)
- Bakır Sarma Bobin



No.	Part	Material
1	Arm brace	
3	Impeller	Brass
5	Support	Cast iron
7	Rotor	Cold-rolled sheet
9	Fan	Nory
11	Motor stator	Aluminum casting
13	Copper five-way	Brass
15	Air tank	Iron



MODEL	GÜÇ		VOLT	BORU GİRİŞ-ÇIKIŞ	KAPASİTE	AĞIRLIK (kg)	FİYAT (USD)
	(KW)	(HP)					
PKm60-FA3	0.37	0.5	220 V	1"×1"	2KAT-2DAİRE	13.2	184 \$
PKm80-FA3	0.75	1.0	220 V	1"×1"	5KAT-5DAİRE	14.2	248 \$

ÖZELLİKLER

- Apartmanlarda ve bahçelerde basınçlı su ihtiyacı olan yerlerde kullanılır.

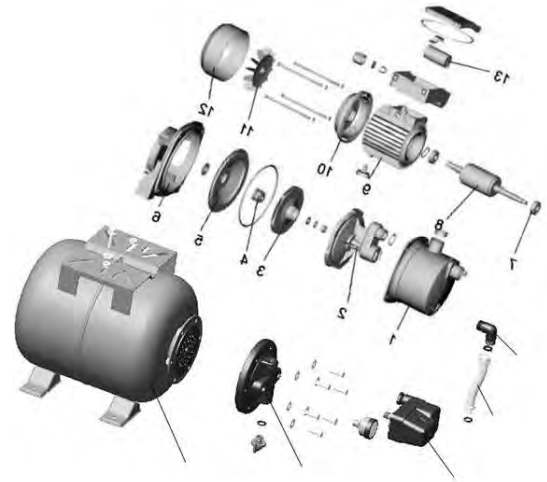
MOTOR

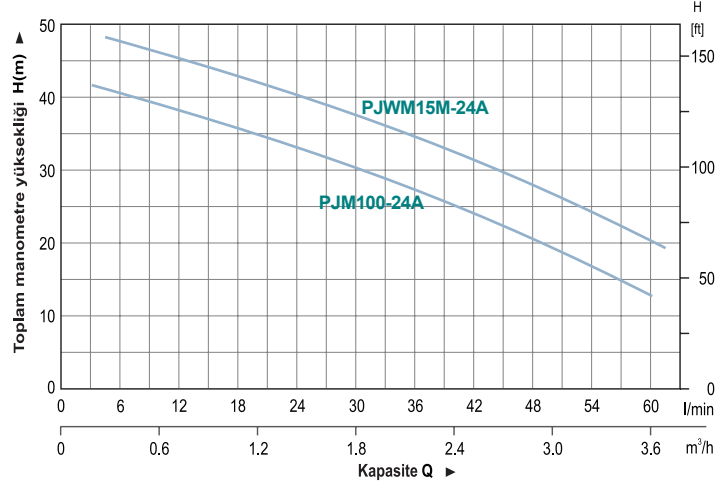
- Max.Sıvı Sıcaklığı 60 °C
- **Paslanmaz Mil**
- **Paslanmaz Fan**
- Yüksek İrtifa
- **Temiz Su**

MOTOR

- Monofaze 50hz
- İzolasyon Sınıfı : 130
- Koruma Sınıfı : IP44
- Dış Ortam Sıcaklığı : 40°C
- Termal aşırı yük koruması (M)
- **Bakır Sarma Bobin**

Part	Material	Remark
1	Pump body	
2	Diffuser	Noryl
3	Impeller	Noryl/Stainless steel/Brass
4	Mechanical seal	Silicon carbide/Graphite
5	Bracket cover	Stainless steel
6	Support	Aluminum
7	Bearing	High quality
8	Rotor	Cold-rolled sheet
9	Stator	Cold-rolled sheet stator
10	End plate	
11	Fan	
12	Fan cover	
13	Capacitor	High quality
14	Elbow connector	ABS
15	Flexible hose	
16	Pressure switch	
17	Tank cover	PA6
18	Tank	08F





MODEL	GÜÇ		VOLT	BORU GİRİŞ-ÇIKIŞ	KAPASİTE	AĞIRLIK (kg)	FİYAT (USD)
	(KW)	(HP)					
PJM100-FA3	0.75	1.0	220 V	1"×1"	5KAT-5DAİRE	13.2	284 \$
PJW15M-FA3	1.1	1.5	220 V	1"×1"	6KAT-6DAİRE	14.2	318 \$
PJM101C-FA3 PASLANMAZ JET	0.75	1.0	220 V	1"×1"	5KAT-5DAİRE	13.2	318 \$

ÖZELLİKLER

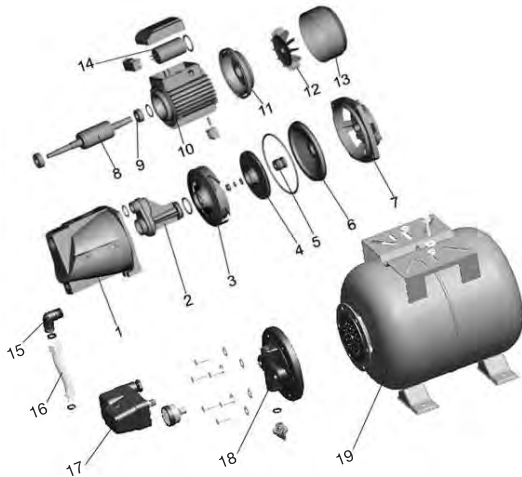
- Apartmanlarda ve bahçelerde basınçlı su ihtiyacı olan yerlerde kullanılır.

MOTOR

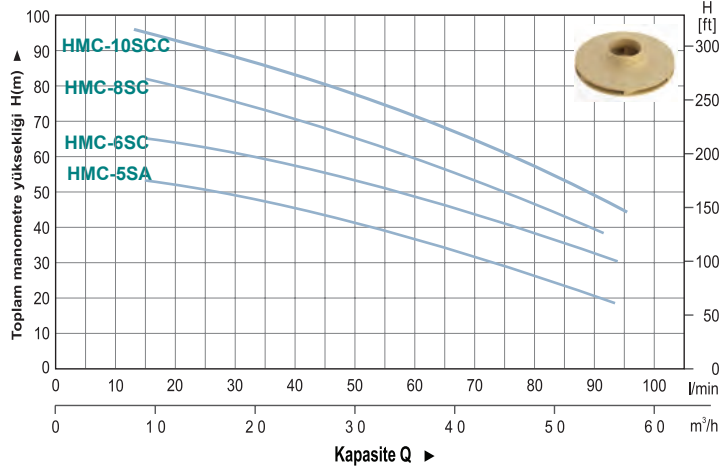
- Max.Sıvı Sıcaklığı 60°
- Paslanmaz Mil
- Paslanmaz Fan
- Yüksek İrtifa
- Temiz Su

MOTOR

- Monofaze 50hz
- İzolasyon Sınıfı : 130
- Koruma Sınıfı : IP44
- Dış Ortam Sıcaklığı : 40°C
- Termal aşırı yük koruması (M)
- Bakır Sarma Bobin



Part	Material	Remark
1	Pump body	Cast iron Electrophoretic treatment
2	Nozzle	Noryl
3	Internal channel	Noryl
4	Discharge cover	Noryl
5	Impeller	Noryl/Brass/Stainless steel
6	Mechanical seal	Silicon carbide/Graphite
7	Support	Cast iron Electrophoretic treatment
8	End plate	Aluminum
9	Stator	Aluminum casting Cold-rolled sheet stator
10	Bearing	High quality
11	Rotor	Cold-rolled sheet Welded stainless steel shaft
12	Capacitor	High quality
13	Fan	Noryl
14	Fan cover	Iron
15	Elbow connector	ABS
16	Flexible hose	
17	Pressure switch	
18	Tank cover	PA6
19	Tank	O8F



MODEL	GÜÇ		VOLT	BORU GİRİŞ-ÇIKIŞ	KAPASİTE	TANK	FİYAT (USD)
	(KW)	(HP)					
HMC-5SC-50A	0.90	1.25	220 V	1"×1"	5KAT-10DAİRE	50LT	570 \$
HMC-6SC-50A	1.1	1.5	220 V	1"×1"	6KAT-12DAİRE	50LT	640 \$
HMC-8SC-100A	1.5	2.0	220 V	1"×1"	8KAT-16DAİRE	80LT	760 \$
HMC-10SC-100A	2.2	3.0	220 V	1"×1"	8KAT-20DAİRE	80LT	870 \$

POMPA

- Hidrofor Pompası
- Max. Sıvı Sıcaklığı 60°C
- Endüstriyel alanlar ve binalar
- **Paslanmaz mil**
- PPO Fan & Difüzör
- **Temiz Su**

MOTOR

- Monofaze / Trifaze 50hz
- İzolasyon Sınıfı : 130
- Koruma Sınıfı : IP44
- Dış Ortam Sıcaklığı: 40°C
- Termal Aşırı Yük Koruması (M)
- **Bakır Sarma Bobin**

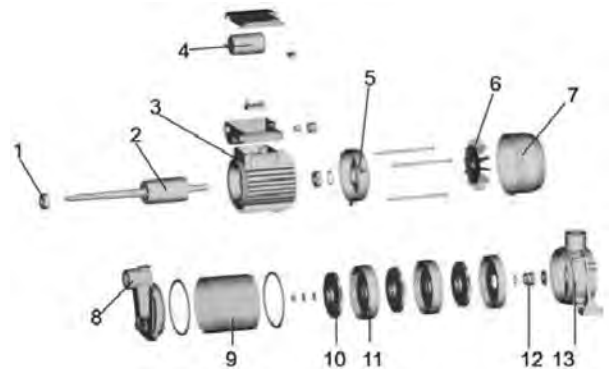
TEMİZ SU

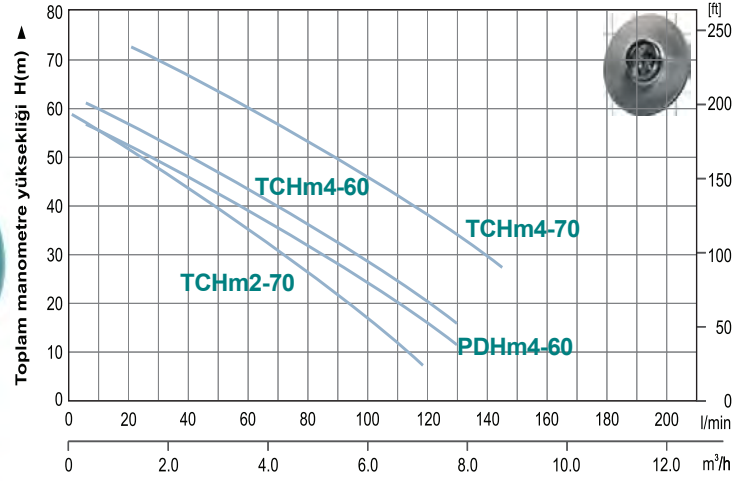
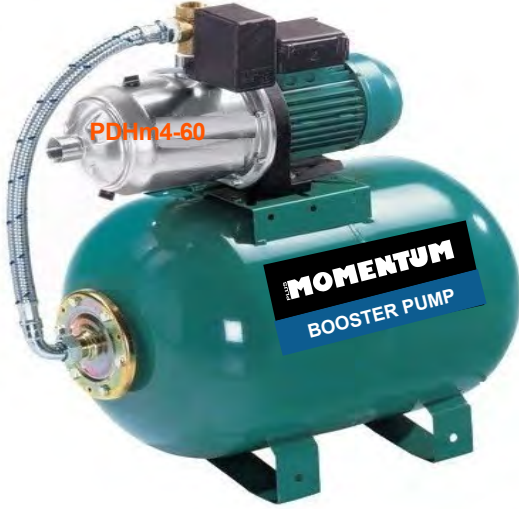
55-100m.

6-8.0 m3/h

Hidrofor Sis.

Part	Material	Remark
1	Mechanical seal	
2	Rotor	Cold-rolled sheet Welded stainless steel shaft
3	Stator	Aluminum casting Cold-rolled sheet stator
4	Capacitor	High quality
5	End plate	Aluminum
6	Fan	Noryl
7	Fan cover	Iron
8	Pump body	Cast iron Electrophoretic treatment
9	Barrel	Stainless steel
10	Impeller	Brass
11	Diffuser	Noryl
12	Bearing	High quality
13	Support	Cast iron Electrophoretic treatment





MODEL	GÜÇ		VOLT	BORU GİRİŞ-ÇIKIŞ	KAPASİTE	TANK	FİYAT (USD)
	(KW)	(HP)					
PDHM4-60-50A	1.1	1.5	220 V	1-1/4" X 1"	6KAT-12DAİRE	50LT	860 \$
TCHm2-70-50A	0.75	1.1	220 V	1" X 1"	6KAT-10DAİRE	50LT	740 \$
TCHm4-60-50A	1.1	1.5	220 V	1-1/4" X 1"	6KAT-12DAİRE	50LT	770 \$
TCHm4-70-50A	1.5	2.0	220 V	1-1/4" X 1"	8KAT-16DAİRE	50LT	810 \$

• Paslanmaz Fan -Paslanmaz Diffuser -304 kalite SS

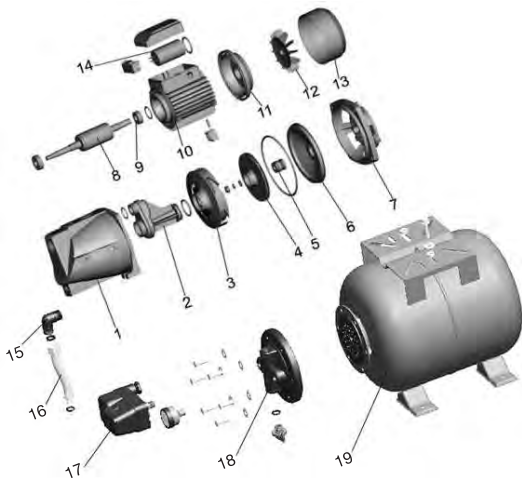


UYGULAMALAR

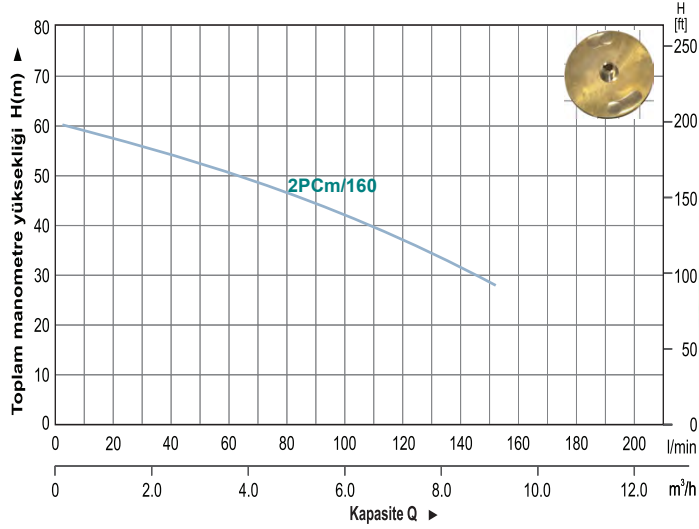
- Su basınçlandırma
- Su sirkülasyon sistemleri
- Zirai sulama
- Diğer alanlar

MOTOR & POMPA

- TEFC motor, 2-kutuplu
- Koruma sınıfı: IP44
- Yalıtım sınıfı: F
- AISI 304 Fan ve Difüzör
- AISI 304 Mil
- Max. Emiş: 9m



Part	Material	Remark
1	Pump body	Cast iron Electrophoretic treatment
2	Nozzle	Noryl
3	Internal channel	Noryl
4	Discharge cover	Noryl
5	Impeller	Noryl/Brass/Stainless steel
6	Mechanical seal	Silicon carbide/Graphite
7	Support	Cast iron Electrophoretic treatment
8	End plate	Aluminum
9	Stator	Aluminum casting Cold-rolled sheet stator
10	Bearing	High quality
11	Rotor	Cold-rolled sheet Welded stainless steel shaft
12	Capacitor	High quality
13	Fan	Noryl
14	Fan cover	Iron
15	Elbow connector	ABS
16	Flexible hose	
17	Pressure switch	
18	Tank cover	PA6
19	Tank	O8F



MODEL	GÜÇ		VOLT	BORU GİRİŞ-ÇIKIŞ	KAPASİTE	TANK	FİYAT (USD)
	(KW)	(HP)					
2PCM160-80A	1.5	2.0	220 V	1 1/4" × 1"	8KAT-16DAİRE	80 LT	736 \$

ÖZELLİKLER

- Apartmanlarda ve bahçelerde basınçlı su ihtiyacı olan yerlerde kullanılır.

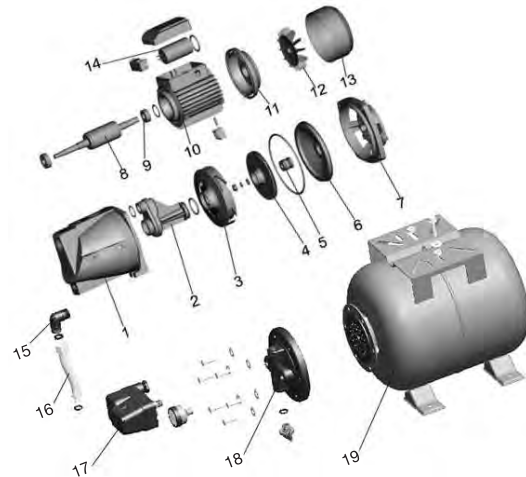
MOTOR

- Max.Sıvı Sıcaklığı 60C°
- **Paslanmaz Mil**
- **Paslanmaz Fan**
- Yüksek İrtifa
- **Temiz Su**

MOTOR

- Monofaze 50hz
- İzolasyon Sınıfı : 130
- Koruma Sınıfı : IP44
- Dış Ortam Sıcaklığı : 40°C
- Termal aşırı yük koruması (M)
- **Bakır Sarma Bobin**

Part	Material	Remark
1	Pump body	Cast iron Electrophoretic treatment
2	Nozzle	Noryl
3	Internal channel	Noryl
4	Discharge cover	Noryl
5	Impeller	Noryl/Brass/Stainless steel
6	Mechanical seal	Silicon carbide/Graphite
7	Support	Cast iron Electrophoretic treatment
8	End plate	Aluminum
9	Stator	Aluminum casting Cold-rolled sheet stator
10	Bearing	High quality
11	Rotor	Cold-rolled sheet Welded stainless steel shaft
12	Capacitor	High quality
13	Fan	Noryl
14	Fan cover	Iron
15	Elbow connector	ABS
16	Flexible hose	
17	Pressure switch	
18	Tank cover	PA6
19	Tank	O8F

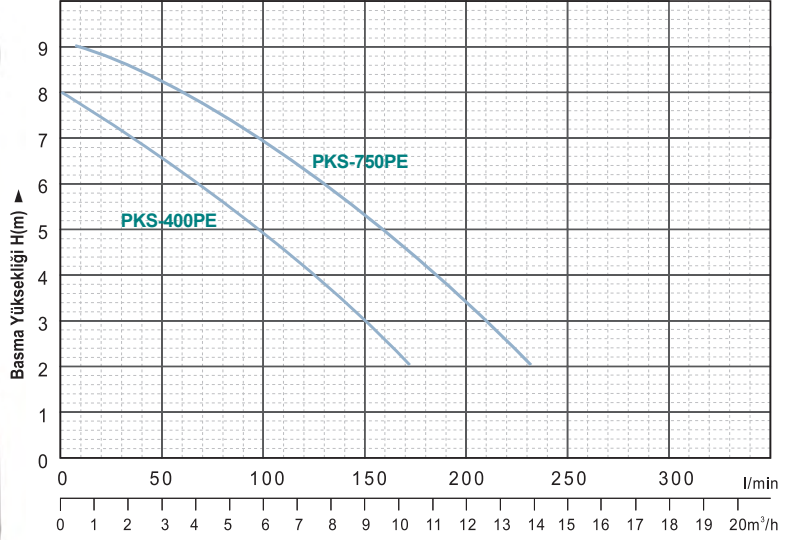
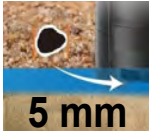


TEMİZ SU

8-9 m

10-15 m³/h

5 mm



Min. 3 metre irtifada çalışması gerekir.

Model	Volt (V/Hz)	Giriş Gücü (W)	Max. Basma Yüksekliği	Max. Debi	Max. Parça Geçirgenliği	Min. Emiş Seviyesi	Çıkış Çapı (DN)	Ağırlık (kg)	FİYAT (USD)
PKS-400PE	220-240V/50Hz	400W	8m	9 m ³ /h	5mm	15mm	32	5.1	94 \$
PKS-750PE	220-240V/50Hz	750W	9m	14 m ³ /h	5mm	15mm	40	6.0	110 \$

POMPA

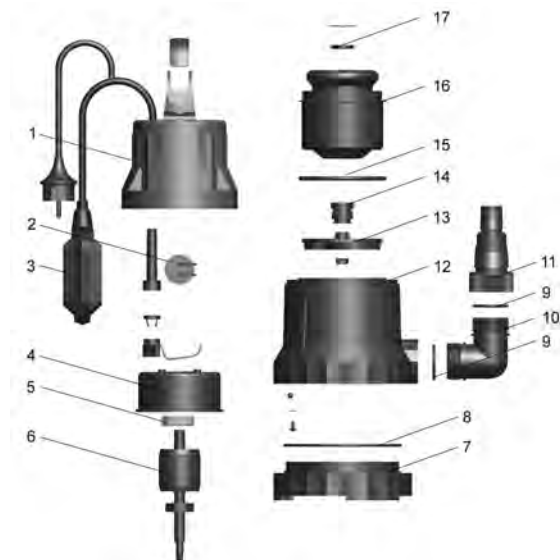
- Çevresel Pompa
- Max.Sıvı Sıcaklığı 35°C
- **Max. daldırma derinliği: 3m.**
- **Max. parça geçirgenli: 5 mm.**
- Çift conta ve mekanik keçe
- 10 m. kablo

MOTOR

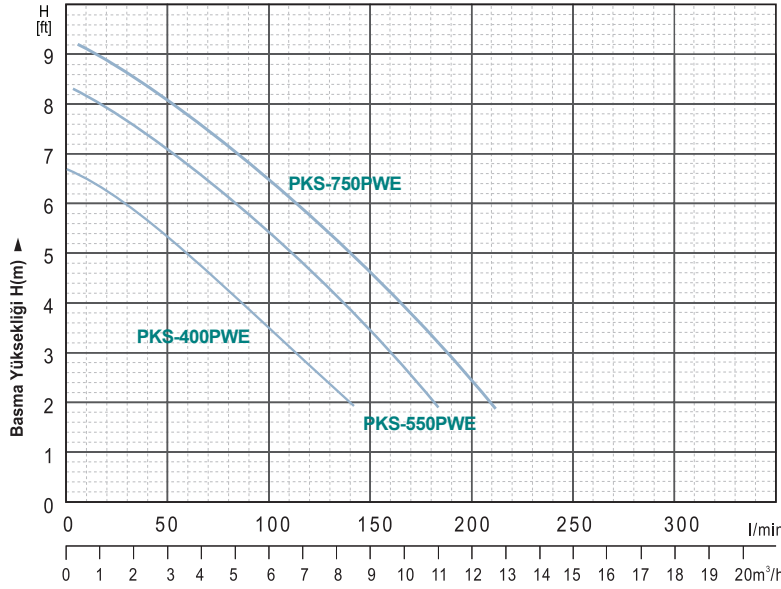
- Monofaze 50Hz
- İzolasyon Sınıfı : F
- Koruma Sınıfı : IPX8
- Dış Ortam Sıcaklığı: 40°C
- Termal Aşırı Yük Koruması (M)

UYGULAMALAR

- **Temiz Su**
- Genel olarak havuzlarda, küçük alanlarda su birikintisi drenaj suları, yağmur suyu ve bodrumdaki suların tahliyesinde kullanılır.
- **Evsel Kullanım için uygundur.**



No.	Part	Material
1	Upper cover	PP
2	Capacitor	
3	Float switch	
4	Upper plate	ZL102
5	Ball bearing	
6	Rotor	
7	Pump base	PP
8	O-ring	NBR
9	O-ring	NBR
10	Connector	PP
11	Connector	PP
12	Pump body	PP
13	Impeller	PPO
14	Mechanical seal	Carbon/ceramic
15	O-ring	NBR
16	Stator	
17	Oil seal	



Min. 3 metre irtifada çalışması gerekir.

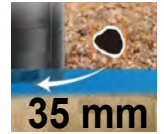


DRENAJ

7-9 m

10-15 m³/h

35 mm



Model	Volt (V/Hz)	Giriş Gücü (W)	Max. Basma Yüksekliği	Max. Debi	Max. Parça Geçirgenliği	Min. Emiş Seviyesi	Çıkış Çapı (DN)	Ağırlık (kg)	FİYAT (USD)
PKS-400PWE	220-240V/50Hz	400W	6 m	9 m³/h	35mm	35mm	32	4.8	100 \$
PKS-550PWE	220-240V/50Hz	550W	8 m	13.5m³/h	35mm	35mm	40	6.2	112 \$
PKS-750PWE	220-240V/50Hz	750W	9 m	13.5m³/h	35mm	35mm	40	6.2	120 \$

POMPA

- Çevresel Pompa
- Max.Sıvı Sıcaklığı 35°C
- **Max. daldırma derinliği: 3m.**
- **Açık fan, max. parça geçirgenli: 35 mm.**
- Çift conta ve mekanik keçe
- 10 m. kablo

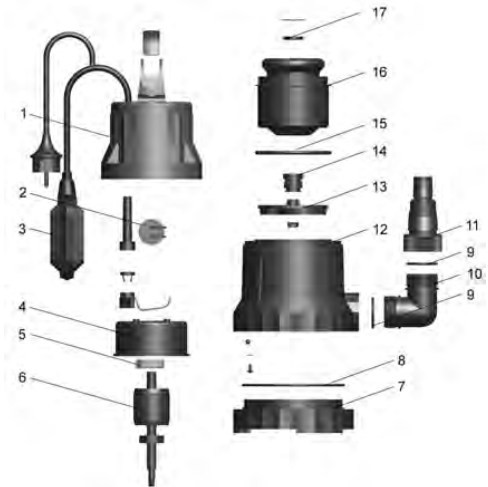
MOTOR

- Monofaze 50hz
- İzolasyon Sınıfı : F
- Koruma Sınıfı : IPX8
- Dış Ortam Sıcaklığı: 40°C
- Termal Aşırı Yük Koruması (M)

UYGULAMALAR

- **Temiz Su, Pis Su**
- Genel olarak havuzlarda, küçük alanlarda su birikintisi drenaj suları, yağmur suyu ve bodrumdaki suların tahliyesinde kullanılır.
- **Evsel Kullanım için uygundur.**

No.	Part	Material
1	Upper cover	PP
2	Capacitor	
3	Float switch	
4	Upper plate	ZL102
5	Ball bearing	
6	Rotor	
7	Pump base	PP
8	O-ring	NBR
9	O-ring	NBR
10	Connector	PP
11	Connector	PP
12	Pump body	PP
13	Impeller	PPO
14	Mechanical seal	Carbon/ceramic
15	O-ring	NBR
16	Stator	
17	Oil seal	



TEMİZ SU

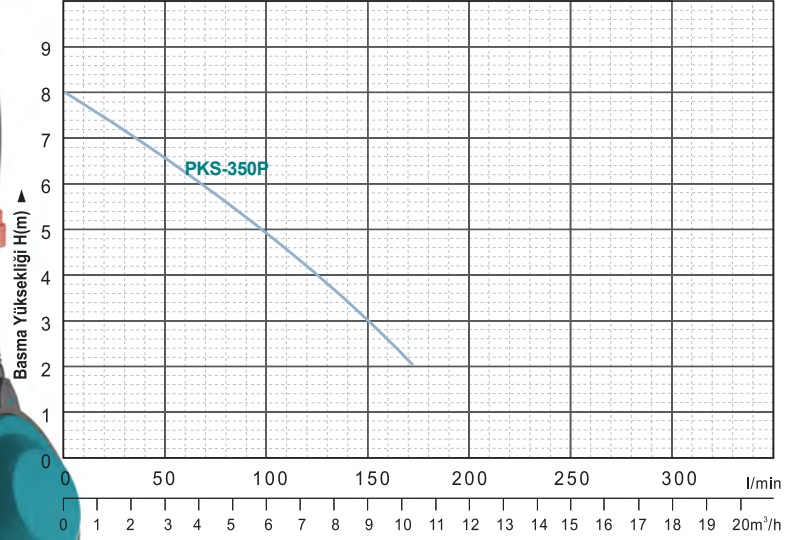
7-8 m

10 m³/h

5 mm



5 mm



Min. 3 metre irtifada çalışması gerekir.

Model	Volt (V/Hz)	Giriş Gücü (W)	Max. Basma Yüksekliği	Max. Debi	Max. Parça Geçirgenliği	Min. Emiş Seviyesi	Çıkış Çapı (DN)	Ağırlık (kg)	FİYAT (USD)
PKS-350P	220-240V/50Hz	400W	8m	9 m ³ /h	5mm	15mm	32	5.1	92 \$

POMPA

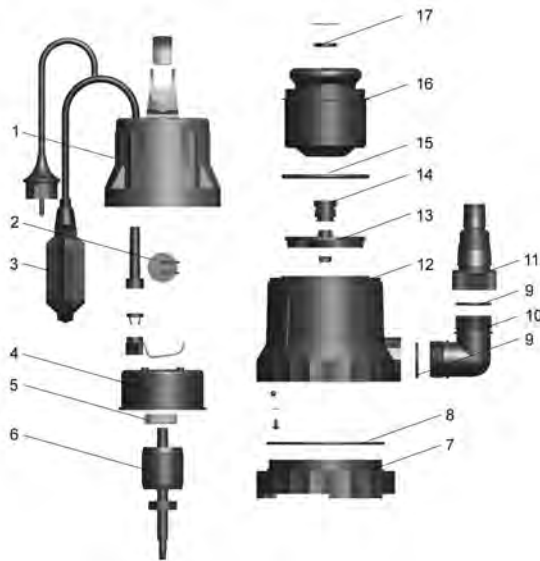
- Çevresel Pompa
- Max.Sıvı Sıcaklığı 35°C
- **Max. daldırma derinliği: 3m.**
- **Max. parça geçirgenli: 5 mm.**
- Çift conta ve mekanik keçe
- 10 m. kablo

MOTOR

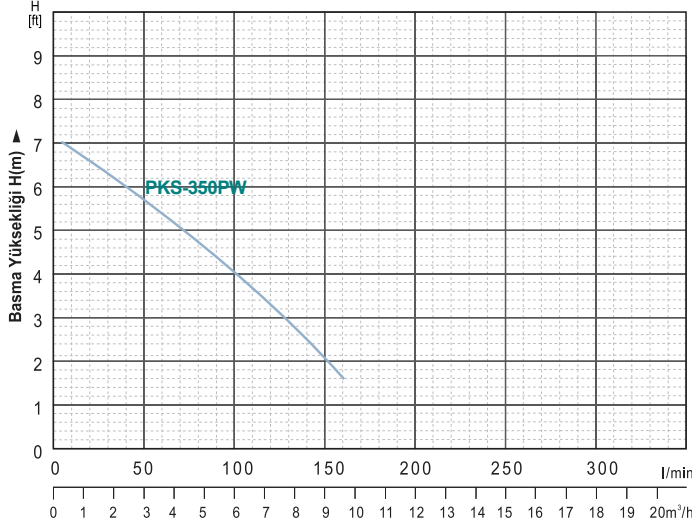
- Monofaze 50hz
- İzolasyon Sınıfı : F
- Koruma Sınıfı : IPX8
- Dış Ortam Sıcaklığı: 40°C
- Termal Aşırı Yük Koruması (M)

UYGULAMALAR

- **Temiz Su**
- Genel olarak havuzlarda, küçük alanlarda su birikintisi drenaj suları, yağmur suyu ve bodrumdaki suların tahliyesinde kullanılır.
- **Evsel Kullanım için uygundur.**



No.	Part	Material
1	Upper cover	PP
2	Capacitor	
3	Float switch	
4	Upper plate	ZL102
5	Ball bearing	
6	Rotor	
7	Pump base	PP
8	O-ring	NBR
9	O-ring	NBR
10	Connector	PP
11	Connector	PP
12	Pump body	PP
13	Impeller	PPO
14	Mechanical seal	Carbon/ceramic
15	O-ring	NBR
16	Stator	
17	Oil seal	



Min. 3 metre irtifada çalışması gerekir.



TEMİZ SU

7-8 m

12-15 m³/h

25 mm



Model	Volt (V/Hz)	Giriş Gücü (W)	Max. Basma Yüksekliği	Max. Debi	Max. Parça Geçirgenliği	Min. Emiş Seviyesi	Çıkış Çapı (DN)	Ağırlık (kg)	FİYAT (USD)
PKS-350PW	220-240V/50Hz	400W	7m	9 m³/h	5mm	15mm	32	5.1	96 \$

POMPA

- Çevresel Pompa
- Max.Sıvı Sıcaklığı 35°C
- **Max. daldırma derinliği: 3m.**
- **Max. parça geçirgenli 25 mm.**
- Çift conta ve mekanik keçe
- 10 m. kablo

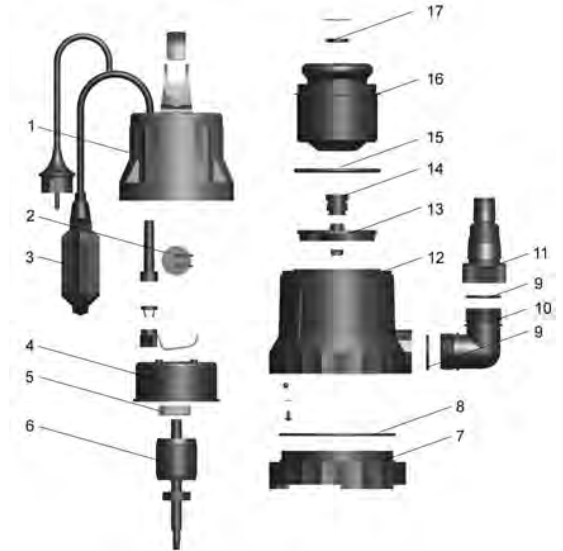
MOTOR

- Monofaze 50hz
- İzolasyon Sınıfı : F
- Koruma Sınıfı : IPX8
- Dış Ortam Sıcaklığı: 40°C
- Termal Aşırı Yük Koruması (M)

UYGULAMALAR

- **Temiz Su**
- Genel olarak havuzlarda, küçük alanlarda su birikintisi drenaj suları, yağmur suyu ve bodrumdaki suların tahliyesinde kullanılır.
- **Evsel Kullanım için uygundur.**

No.	Part	Material
1	Upper cover	PP
2	Capacitor	
3	Float switch	
4	Upper plate	ZL102
5	Ball bearing	
6	Rotor	
7	Pump base	PP
8	O-ring	NBR
9	O-ring	NBR
10	Connector	PP
11	Connector	PP
12	Pump body	PP
13	Impeller	PPO
14	Mechanical seal	Carbon/ceramic
15	O-ring	NBR
16	Stator	
17	Oil seal	



NEW

TEMİZ SU

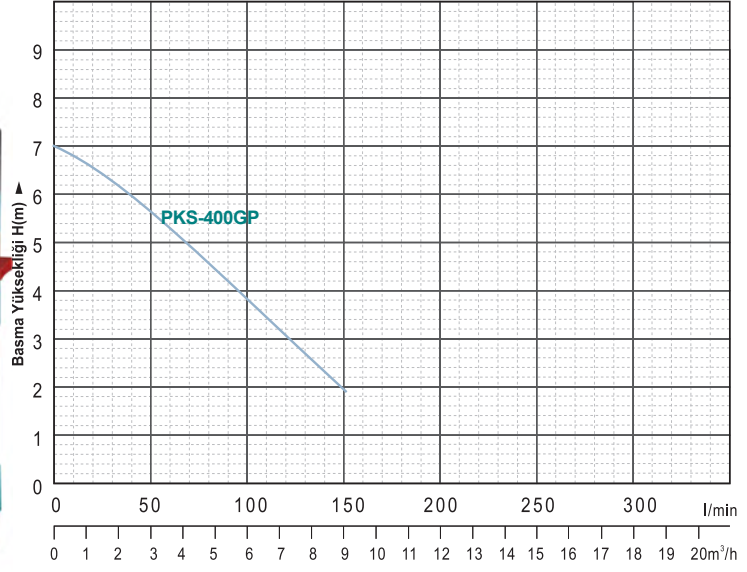
7-8 m

10-12 m³/h

5 mm



SIFIRDAN EMİŞ (3 mm)



Model	Volt (V/Hz)	Giriş Gücü (W)	Max. Basma Yüksekliği	Max. Debi	Max. Parça Geçirgenliği	Min. Emiş Seviyesi	Çıkış Çapı (DN)	Ağırlık (kg)	FİYAT (USD)
PKS-400GP	220 240V/50Hz	400W	7m	9m ³ /h	5mm	5mm	32	5.1	144 \$

POMPA

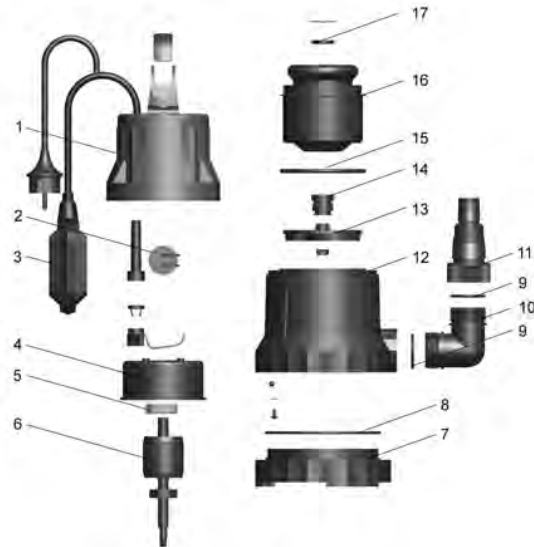
- Çevresel Pompa
- Max.Sıvı Sıcaklığı 35°C
- **Max. daldırma derinliği: 3 m.**
- **Max.parça geçirgenli: 5 mm.**
- Çift conta ve mekanik keçe
- 10 m. kablo

MOTOR

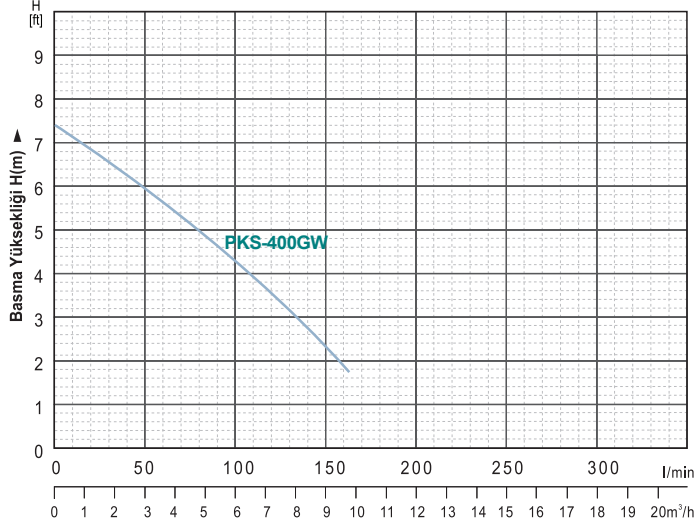
- Monofaze 50hz
- İzolasyon Sınıfı : F
- Koruma Sınıfı : IPX8
- Dış Ortam Sıcaklığı: 40°C
- Termal Aşırı Yük Koruması (M)

UYGULAMALAR

- **Temiz Su**
- Genel olarak havuzlarda, küçük alanlarda su birikintisi drenaj suları, yağmur suyu ve bodrumdaki suların tahliyesinde kullanılır.
- **Evsel Kullanım için uygundur.**



No.	Part	Material
1	Upper cover	PP
2	Capacitor	
3	Float switch	
4	Upper plate	ZL102
5	Ball bearing	
6	Rotor	
7	Pump base	PP
8	O-ring	NBR
9	O-ring	NBR
10	Connector	PP
11	Connector	PP
12	Pump body	PP
13	Impeller	PPO
14	Mechanical seal	Carbon/ceramic
15	O-ring	NBR
16	Stator	
17	Oil seal	



Min. 3 metre irtifada çalışması gerekir.



SIFIRDAN EMİŞ-2mm

Paslanmaz Mil/ Paslanmaz Motor haznesi
Yağ haznesi / Cift taraflı mekanik keçe

Model	Volt (V/Hz)	Giriş Gücü (W)	Max. Basma Yüksekliği	Max. Debi	Max. Parça Geçirgenliği	Min. Emiş Seviyesi	Çıkış Çapı (DN)	Ağırlık (kg)	FİYAT (USD)
PKS-400GW	220-240V/50Hz	400W	8m	9m ³ /h	2 mm	1mm	32	5.1	192 \$

TABANLI / TABANSIZ ÇOK AMAÇLI KULLANILABİLİR

POMPA

- Çevresel Pompa
- Max.Sıvı Sıcaklığı 35°C
- **Max. daldırma derinliği: 3m.**
- **Max. parça geçirgenli: 3mm.**
- Çift conta ve mekanik keçe
- 10 m. kablo

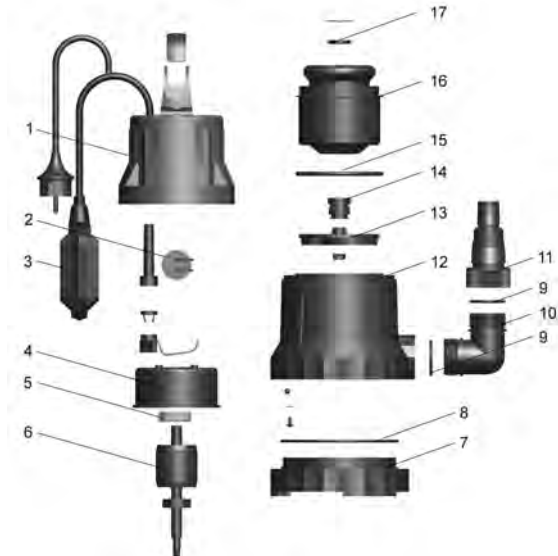
MOTOR

- Monofaze 50hz
- İzolasyon Sınıfı : F
- Koruma Sınıfı : IPX8
- Dış Ortam Sıcaklığı: 40°C
- Termal Aşırı Yük Koruması (M)

UYGULAMALAR

- **Temiz Su**
- Genel olarak havuzlarda, küçük alanlarda su birikintisi drenaj suları, yağmur suyu ve bodrumdaki suların tahliyesinde kullanılır.
- **Evsel Kullanım için uygundur.**

No.	Part	Material
1	Upper cover	PP
2	Capacitor	
3	Floot switch	
4	Upper plate	ZL102
5	Ball bearing	
6	Rotor	
7	Pump base	PP
8	O-ring	NBR
9	O-ring	NBR
10	Connector	PP
11	Connector	PP
12	Pump body	PP
13	Impeller	PPO
14	Mechanical seal	Carbon/ceramic
15	O-ring	NBR
16	Stator	
17	Oil seal	



NEW

TEMİZ SU

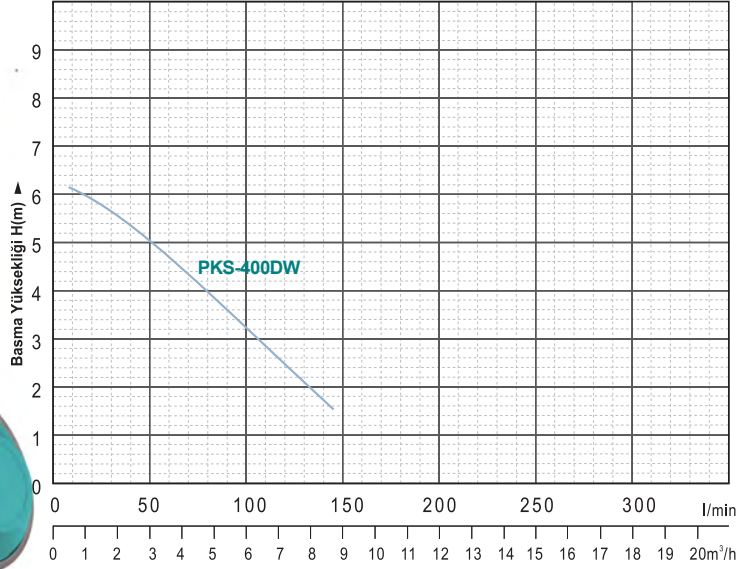
7-8 m

10-12 m³/h

5 mm



5 mm



316 Paslanmaz Mil/ 316 Paslanmaz Motor haznesi
Yağ haznesi / Çift taraflı mekanik keçe

Min. 3 metre irtifada çalışması gerekir.

Model	Volt (V/Hz)	Giriş Gücü (W)	Max. Basma Yüksekliği	Max. Debi	Max. Parça Geçirgenliği	Min. Emiş Seviyesi	Çıkış Çapı (DN)	Ağırlık (kg)	FİYAT (USD)
PKS-400DW	220 240V/50Hz	400W	6 m	9 m ³ /h	5mm	5mm	32	5.1	184 \$
PKS-400DW Flatorlu	220 240V/50Hz	400W	6 m	9 m ³ /h	5mm	5mm	32	5.1	192 \$

POMPA

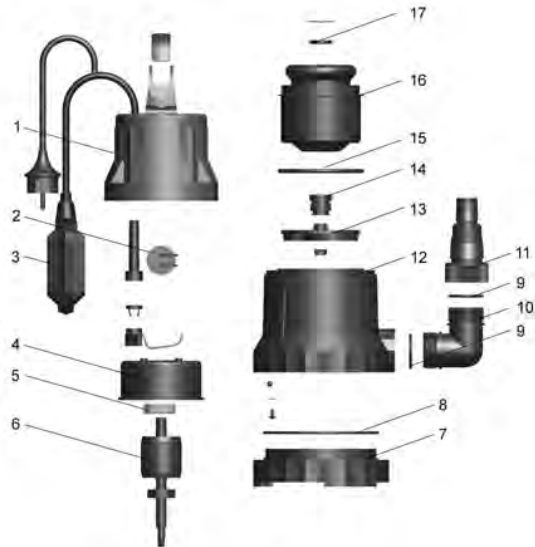
- Çevresel Pompa
- Max.Sıvı Sıcaklığı 35°C
- **Max. daldırma derinliği: 3 m.**
- **Max.parça geçirgenli: 5 mm.**
- Çift conta ve mekanik keçe
- 10 m. kablo

MOTOR

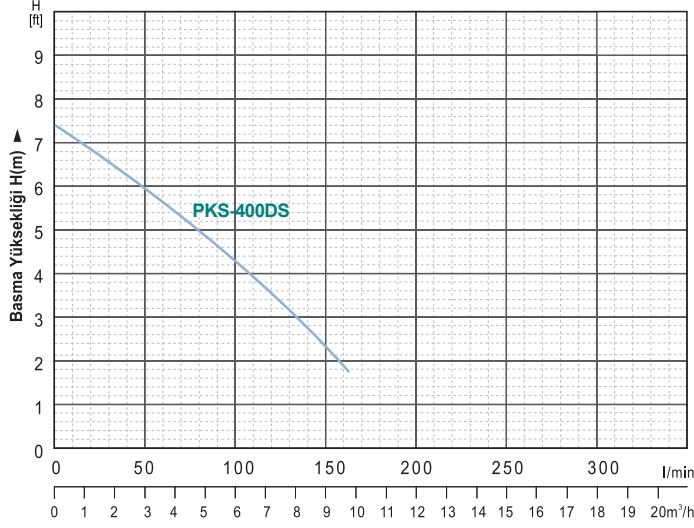
- Monofaze 50hz
- İzolasyon Sınıfı : F
- Koruma Sınıfı : IPX8
- Dış Ortam Sıcaklığı: 40°C
- Termal Aşırı Yük Koruması (M)

UYGULAMALAR

- **Temiz Su**
- Genel olarak havuzlarda, küçük alanlarda su birikintisi drenaj suları, yağmur suyu ve bodrumdaki suların tahliyesinde kullanılır.
- **Evsel Kullanım için uygundur.**



No.	Part	Material
1	Upper cover	PP
2	Capacitor	
3	Float switch	
4	Upper plate	ZL102
5	Ball bearing	
6	Rotor	
7	Pump base	PP
8	O-ring	NBR
9	O-ring	NBR
10	Connector	PP
11	Connector	PP
12	Pump body	PP
13	Impeller	PPO
14	Mechanical seal	Carbon/ceramic
15	O-ring	NBR
16	Stator	
17	Oil seal	



Min. 3 metre irtifada çalışması gerekir.



TEMİZ SU

7 m

12 m³/h

5 mm



316 Paslanmaz Mil/ 316 Paslanmaz Motor haznesi
Yağ haznesi / Çift taraflı mekanik keçe

Model	Volt (V/Hz)	Giriş Gücü (W)	Max. Basma Yüksekliği	Max. Debi	Max. Parça Geçirgenliği	Min. Emiş Seviyesi	Çıkış Çapı (DN)	Ağırlık (kg)	FİYAT (USD)
PKS-400DS	220-240V/50Hz	400W	8m	9 m ³ /h	2 mm	1mm	32	5.1	246 \$

POMPA

- Çevresel Pompa
- Max.Sıvı Sıcaklığı 35°C
- **Max. daldırma derinliği: 3m.**
- **Max. parça geçirgenli: 3mm.**
- Çift conta ve mekanik keçe
- 10 m. kablo

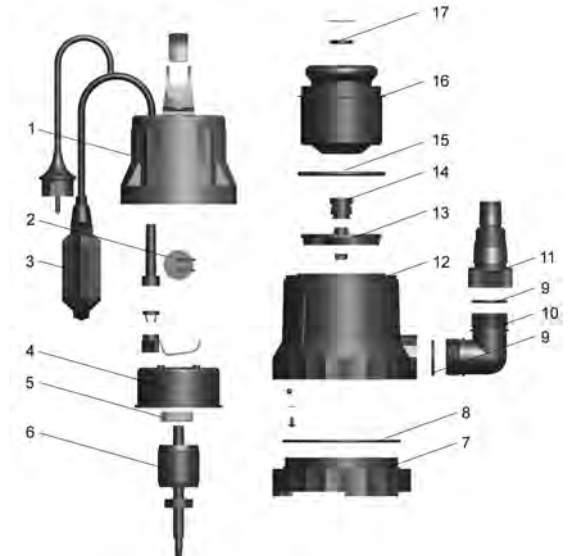
MOTOR

- Monofaze 50hz
- İzolasyon Sınıfı : F
- Koruma Sınıfı : IPX8
- Dış Ortam Sıcaklığı: 40°C
- Termal Aşırı Yük Koruması (M)

UYGULAMALAR

- **Temiz Su**
- Genel olarak havuzlarda, küçük alanlarda su birikintisi drenaj suları, yağmur suyu ve bodrumdaki suların tahliyesinde kullanılır.
- **Evsel Kullanım için uygundur.**

No.	Part	Material
1	Upper cover	PP
2	Capacitor	
3	Floot switch	
4	Upper plate	ZL102
5	Ball bearing	
6	Rotor	
7	Pump base	PP
8	O-ring	NBR
9	O-ring	NBR
10	Connector	PP
11	Connector	PP
12	Pump body	PP
13	Impeller	PPO
14	Mechanical seal	Carbon/ceramic
15	O-ring	NBR
16	Stator	
17	Oil seal	

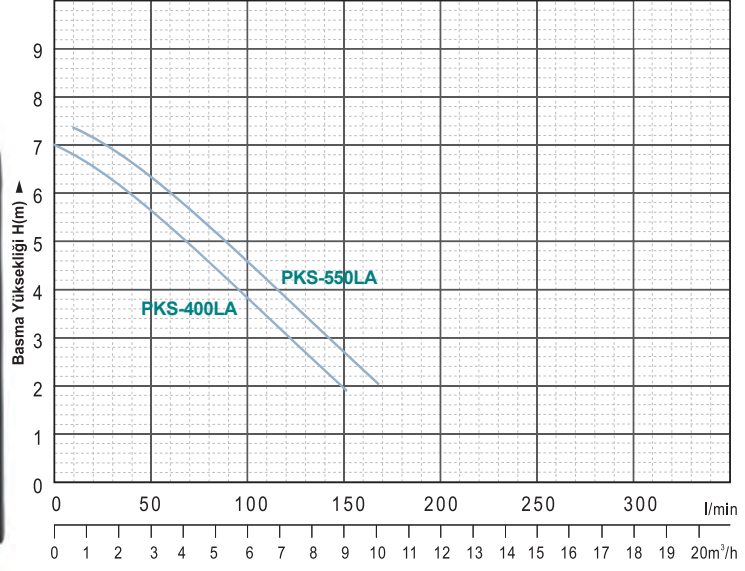


DRENAJ

7-8 m

10-12 m³/h

5 mm



Min. 3 metre irtifada çalışması gerekir.

Model	Volt (V/Hz)	Giriş Gücü (W)	Max. Basma Yüksekliği	Max. Debi	Max. Parça Geçirgenliği	Min. Emiş Seviyesi	Çıkış Çapı (DN)	Ağırlık (kg)	FİYAT (USD)
PKS-400LA	220-240V/50Hz	400W	7m	9m ³ /h	5mm	5mm	32	5.1	118 \$
PKS-550LA	220-240V/50Hz	500W	8m	10m ³ /h	5mm	5mm	40	6	138 \$

POMPA

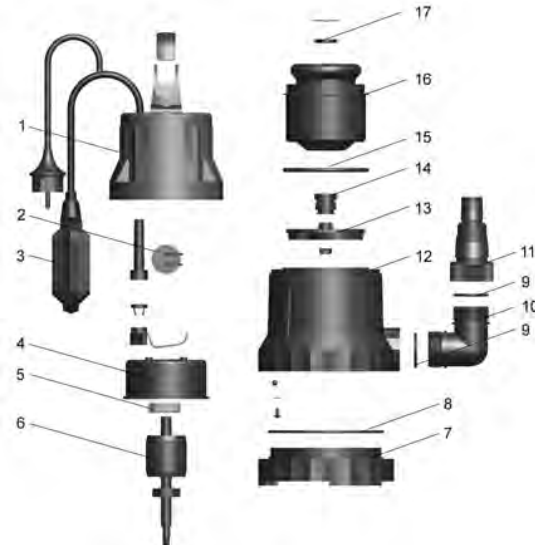
- Çevresel Pompa
- Max.Sıvı Sıcaklığı 35°C
- **Max. daldırma derinliği: 3 m.**
- **Max.parça geçirgenli: 5 mm.**
- Çift conta ve mekanik keçe
- 10 m. kablo

MOTOR

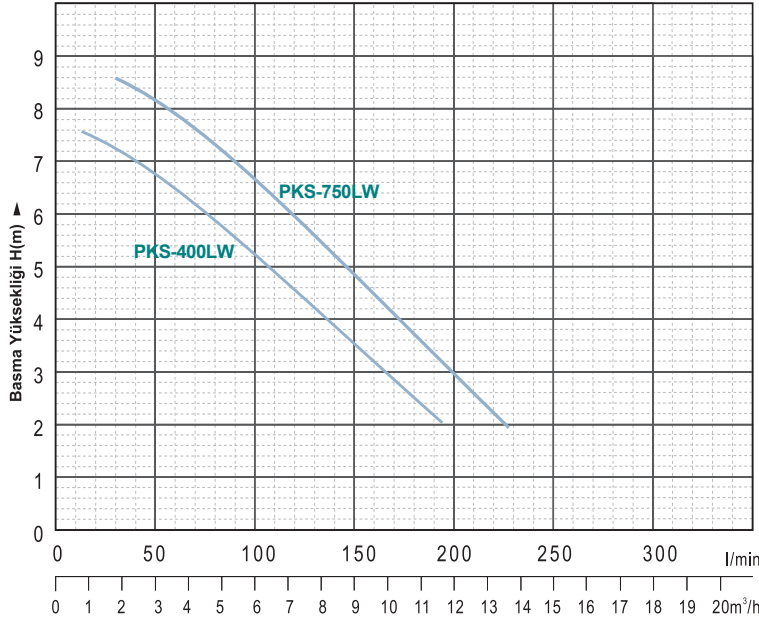
- Monofaze 50hz
- İzolasyon Sınıfı : F
- Koruma Sınıfı : IPX8
- Dış Ortam Sıcaklığı: 40°C
- Termal Aşırı Yük Koruması (M)

UYGULAMALAR

- **Temiz Su**
- Genel olarak havuzlarda, küçük alanlarda su birikintisi drenaj suları, yağmur suyu ve bodrumdaki suların tahliyesinde kullanılır.
- **Evsel Kullanım için uygundur.**



No.	Part	Material
1	Upper cover	PP
2	Capacitor	
3	Float switch	
4	Upper plate	ZL102
5	Ball bearing	
6	Rotor	
7	Pump base	PP
8	O-ring	NBR
9	O-ring	NBR
10	Connector	PP
11	Connector	PP
12	Pump body	PP
13	Impeller	PPO
14	Mechanical seal	Carbon/ceramic
15	O-ring	NBR
16	Stator	
17	Oil seal	



Min. 3 metre irtifada çalışması gerekir.

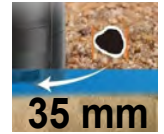


DRENAJ

8-9 m

13-16 m³/h

35 mm



Model	Volt (V/Hz)	Giriş Gücü (W)	Max. Basma Yüksekliği	Max. Debi	Max. Parça Geçirgenliği	Min. Emiş Seviyesi	Çıkış Çapı (DN)	Ağırlık (kg)	FİYAT (USD)
PKS-400LW	220-240V/50Hz	400W	6 m	10 m ³ /h	35mm	35mm	40	6	126 \$
PKS-750LW	220-240V/50Hz	750W	9 m	14 m ³ /h	35mm	35mm	40	6	148 \$

POMPA

- Çevresel Pompa
- Max.Sıvı Sıcaklığı 35°C
- **Max. daldırma derinliği: 3 m.**
- **Açık fan, max. parça geçirgenli: 35 mm.**
- Çift conta ve mekanik keçe
- 10 m. kablo

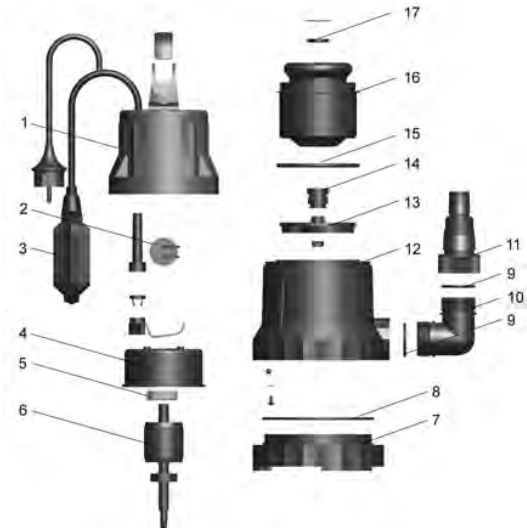
MOTOR

- Monofaze 50hz
- İzolasyon Sınıfı : F
- Koruma Sınıfı : IPX8
- Dış Ortam Sıcaklığı: 40°C
- Termal Aşırı Yük Koruması (M)

UYGULAMALAR

- **Temiz Su, Pis Su**
- Genel olarak havuzlarda, küçük alanlarda su birikintisi drenaj suları, yağmur suyu ve bodrumdaki suların tahliyesinde kullanılır.
- **Evsel Kullanım için uygundur.**

No.	Part	Material
1	Upper cover	PP
2	Capacitor	
3	Float switch	
4	Upper plate	ZL102
5	Ball bearing	
6	Rotor	
7	Pump base	PP
8	O-ring	NBR
9	O-ring	NBR
10	Connector	PP
11	Connector	PP
12	Pump body	PP
13	Impeller	PPO
14	Mechanical seal	Carbon/ceramic
15	O-ring	NBR
16	Stator	
17	Oil seal	



TEMİZ SU

8 m

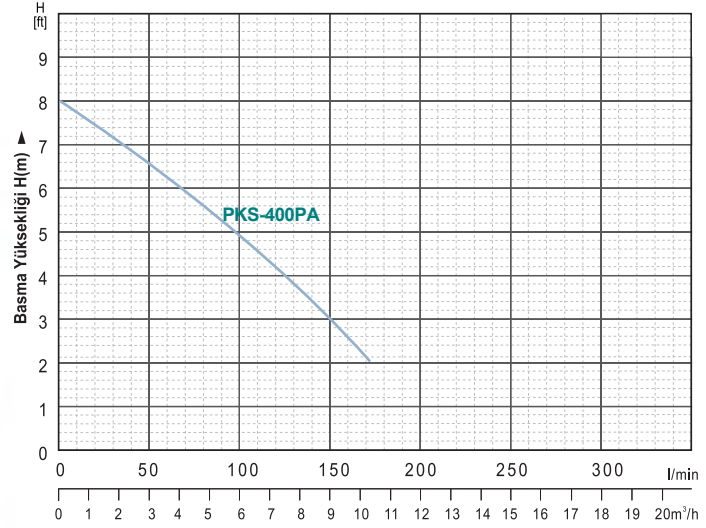
12 m³/h

5 mm



2 mm

SIFIRDAN EMİŞ



Min. 3 metre irtifada çalışması gerekir.

Model	Volt (V/Hz)	Giriş Gücü (W)	Max. Basma Yüksekliği	Max. Debi	Max. Parça Geçirgenliği	Min. Emiş Seviyesi	Çıkış Çapı (DN)	Ağırlık (kg)	FİYAT (USD)
PKS-400PA	220-240V/50Hz	400W	8m	9m ³ /h	2 mm	1mm	32	5.1	108 \$

POMPA

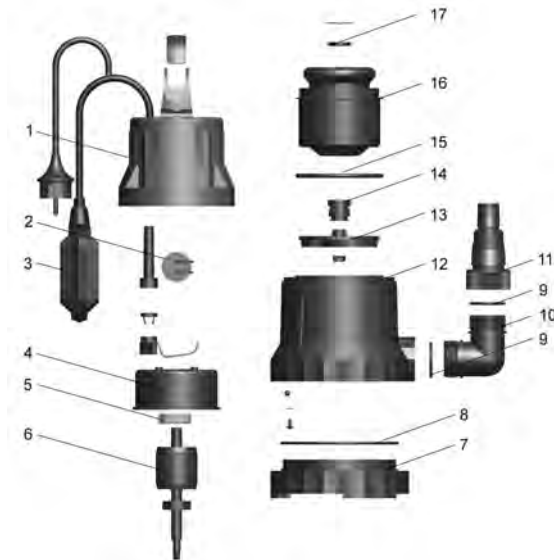
- Çevresel Pompa
- Max.Sıvı Sıcaklığı 35°C
- **Max. daldırma derinliği: 3m.**
- **Max. parça geçirgenli: 3mm.**
- Çift conta ve mekanik keçe
- 10 m. kablo

MOTOR

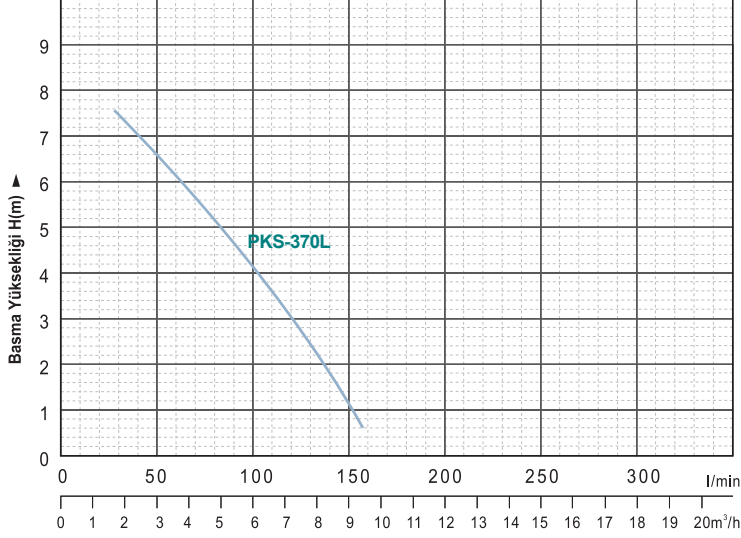
- Monofaze 50hz
- İzolasyon Sınıfı : F
- Koruma Sınıfı : IPX8
- Dış Ortam Sıcaklığı: 40°C
- Termal Aşırı Yük Koruması (M)

UYGULAMALAR

- **Temiz Su**
- Genel olarak havuzlarda, küçük alanlarda su birikintisi drenaj suları, yağmur suyu ve bodrumdaki suların tahliyesinde kullanılır.
- **Evsel Kullanım için uygundur.**



No.	Part	Material
1	Upper cover	PP
2	Capacitor	
3	Float switch	
4	Upper plate	ZL102
5	Ball bearing	
6	Rotor	
7	Pump base	PP
8	O-ring	NBR
9	O-ring	NBR
10	Connector	PP
11	Connector	PP
12	Pump body	PP
13	Impeller	PPO
14	Mechanical seal	Carbon/ceramic
15	O-ring	NBR
16	Stator	
17	Oil seal	



Min. 3 metre irtifada çalışması gerekir.



TEMİZ SU

8 m

10 m³/h

3 mm



SIFIRDAN EMİŞ / 1mm

Model	Volt (V/Hz)	Giriş Gücü (W)	Max. Basma Yüksekliği	Max. Debi	Max. Parça Geçirgenliği	Min. Emiş Seviyesi	Çıkış Çapı (DN)	Ağırlık (kg)	FİYAT (USD)
PKS-370L	220-240V/50Hz	370 W	8m	8 m ³ /h	3mm	1mm	32	5.1	118 \$

POMPA

- Çevresel Pompa
- Max.Sıvı Sıcaklığı 35°C
- **Max. daldırma derinliği: 3m.**
- **Açık fan, max. parça geçirgenli: 3 mm.**
- Çift conta ve mekanik keçe
- 10 m. kablo

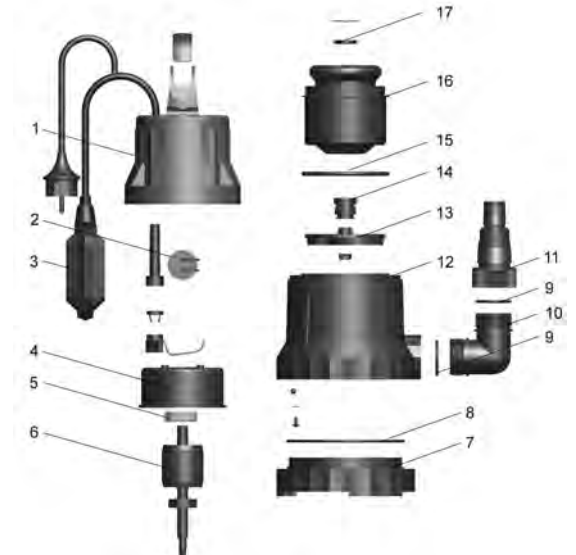
MOTOR

- Monofaze 50hz
- İzolasyon Sınıfı : F
- Koruma Sınıfı : IPX8
- Dış Ortam Sıcaklığı: 40°C
- Termal Aşırı Yük Koruması (M)

UYGULAMALAR

- **Temiz Su**
- Genel olarak havuzlarda, küçük alanlarda su birikintisi drenaj suları, yağmur suyu ve bodrumdaki suların tahliyesinde kullanılır.
- **Evsel Kullanım için uygundur.**

No.	Part	Material
1	Upper cover	PP
2	Capacitor	
3	Float switch	
4	Upper plate	ZL102
5	Ball bearing	
6	Rotor	
7	Pump base	PP
8	O-ring	NBR
9	O-ring	NBR
10	Connector	PP
11	Connector	PP
12	Pump body	PP
13	Impeller	PPO
14	Mechanical seal	Carbon/ceramic
15	O-ring	NBR
16	Stator	
17	Oil seal	

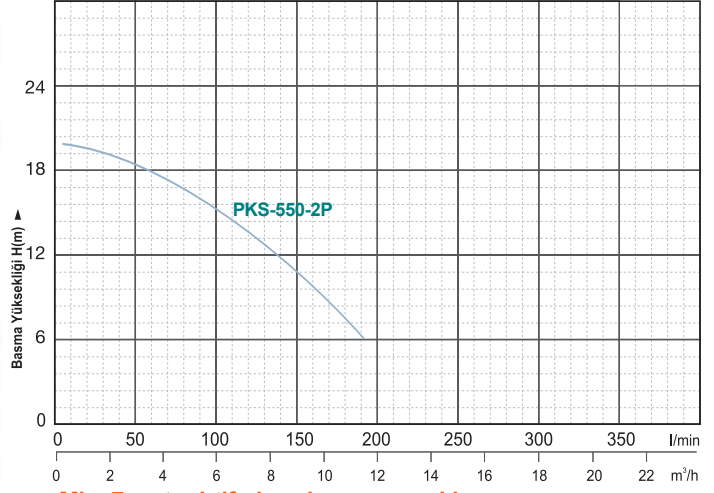
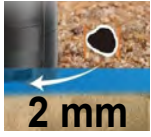


TEMİZ SU

18 m

10 m³/h

5 mm



Model	Volt (V/Hz)	Giriş Gücü (W)	Max. Basma Yüksekliği	Max. Debi	Max. Parça Geçirgenliği	Min. Emiş Seviyesi	Çıkış Çapı (DN)	Ağırlık (kg)	FİYAT (USD)
PKS-550-2P	220-240V/50Hz	500W	18m	10m ³ /h	5mm	1mm	40	6	172 \$

POMPA

- Çevresel Pompa
- Max.Sıvı Sıcaklığı 35°C
- **Max. daldırma derinliği: 3m**
- **Max. parça geçirgenli: 1mm.**
- Çift conta ve mekanik keçe
- 10 m. kablo

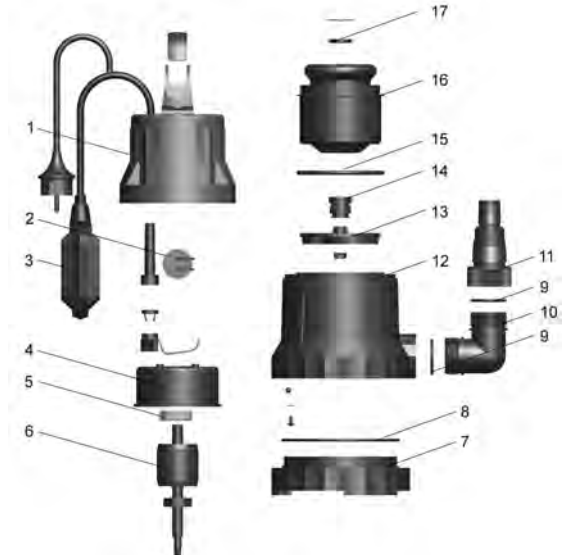
MOTOR

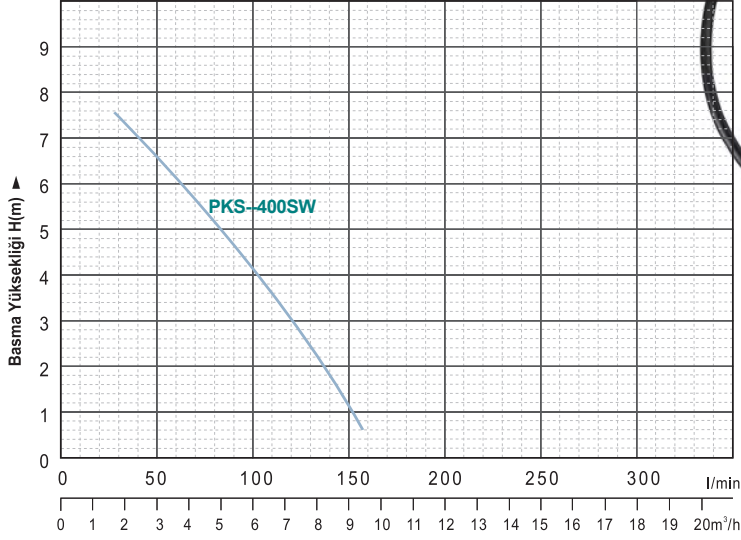
- Monofaze 50hz
- İzolasyon Sınıfı : F
- Koruma Sınıfı : IPX8
- Dış Ortam Sıcaklığı: 40°C
- Termal Aşırı Yük Koruması (M)

UYGULAMALAR

- **Temiz Su**
- Genel olarak havuzlarda, küçük alanlarda su birikintisi drenaj suları, yağmur suyu ve bodrumdaki sularn tahliyesinde kullanılır.
- **Evsel Kullanım için uygundur.**

No.	Part	Material
1	Upper cover	PP
2	Capacitor	
3	Float switch	
4	Upper plate	ZL102
5	Ball bearing	
6	Rotor	
7	Pump base	PP
8	O-ring	NBR
9	O-ring	NBR
10	Connector	PP
11	Connector	PP
12	Pump body	PP
13	Impeller	PPO
14	Mechanical seal	Carbon/ceramic
15	O-ring	NBR
16	Stator	
17	Oil seal	





Min. 3 metre irtifada çalışması gerekir.



Model	Volt (V/Hz)	Giriş Gücü (W)	Max. Basma Yüksekliği	Max. Debi	Max. Parça Geçirgenliği	Min. Emiş Seviyesi	Çıkış Çapı (DN)	Ağırlık (kg)	FİYAT (USD)
PKS-400SW	220-240V/50Hz	400 W	8m	8 m ³ /h	3mm	1mm	32	5.1	122 \$

POMPA

- Çevresel Pompa
- Max.Sıvı Sıcaklığı 35°C
- **Max. daldırma derinliği: 3m.**
- **Açık fan, max. parça geçirgenli: 3 mm.**
- Çift conta ve mekanik keçe
- 10 m. kablo

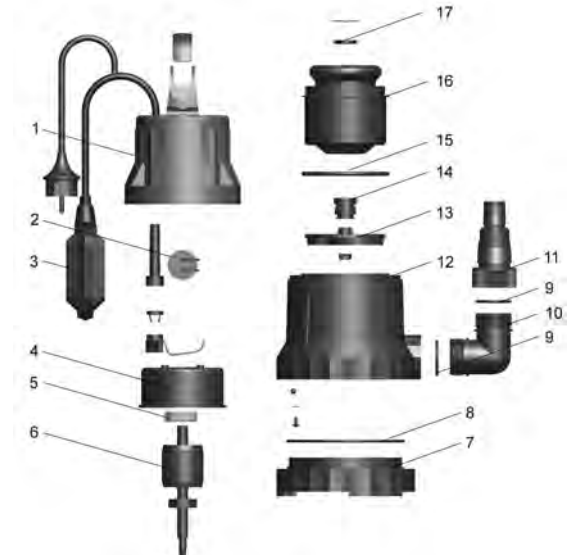
MOTOR

- Monofaze 50hz
- İzolasyon Sınıfı : F
- Koruma Sınıfı : IPX8
- Dış Ortam Sıcaklığı: 40°C
- Termal Aşırı Yük Koruması (M)

UYGULAMALAR

- **Temiz Su**
- Genel olarak havuzlarda, küçük alanlarda su birikintisi drenaj suları, yağmur suyu ve bodrumdaki suların tahliyesinde kullanılır.
- **Evsel Kullanım için uygundur.**

No.	Part	Material
1	Upper cover	PP
2	Capacitor	
3	Float switch	
4	Upper plate	ZL102
5	Ball bearing	
6	Rotor	
7	Pump base	PP
8	O-ring	NBR
9	O-ring	NBR
10	Connector	PP
11	Connector	PP
12	Pump body	PP
13	Impeller	PPO
14	Mechanical seal	Carbon/ceramic
15	O-ring	NBR
16	Stator	
17	Oil seal	

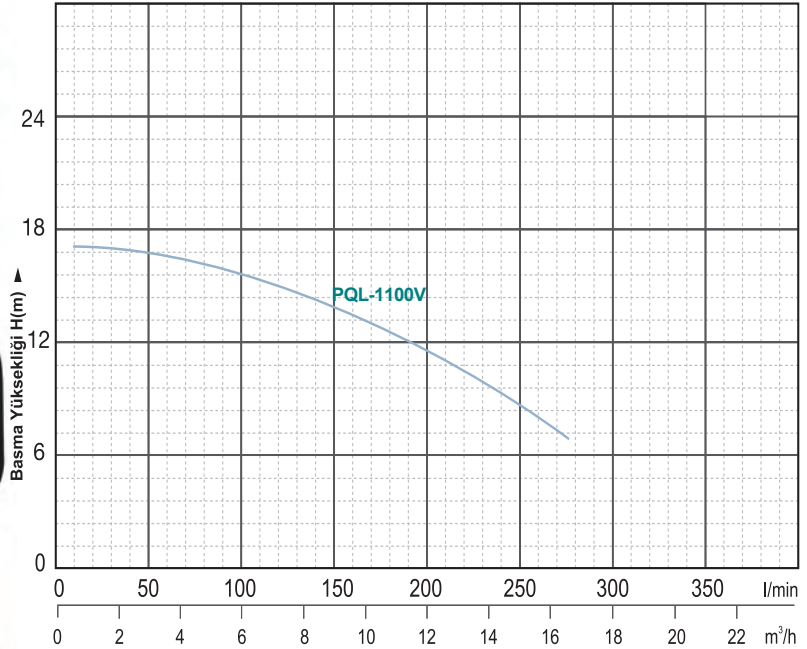


TEMİZ SU

18 m

18 m³/h

5 mm



Min. 7 metre irtifada çalışması gerekir.

Model	Volt (V/Hz)	Giriş Gücü (W)	Max. Basma Yüksekliği	Max. Debi	Max. Parça Geçirgenliği	Min. Emiş Seviyesi	Çıkış Çapı (DN)	Ağırlık (kg)	FİYAT (USD)
PQL-1100V	220-240V/50Hz	1100	18m	18m ³ /h	2mm	50mm	50	6	198 \$

POMPA

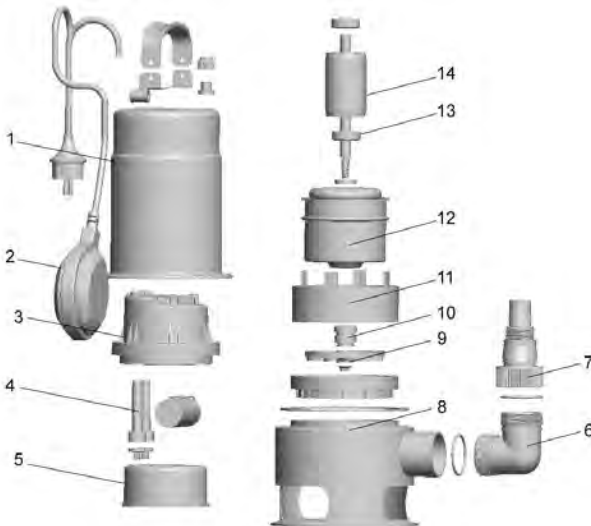
- Çevresel Pompa
- Max.Sıvı Sıcaklığı 35°C
- **Max. daldırma derinliği: 3 m.**
- **Max.parça geçirgenli: 2 mm.**
- Çift conta ve mekanik keçe
- 10 m. kablo
- Paslanmaz Gövde

MOTOR

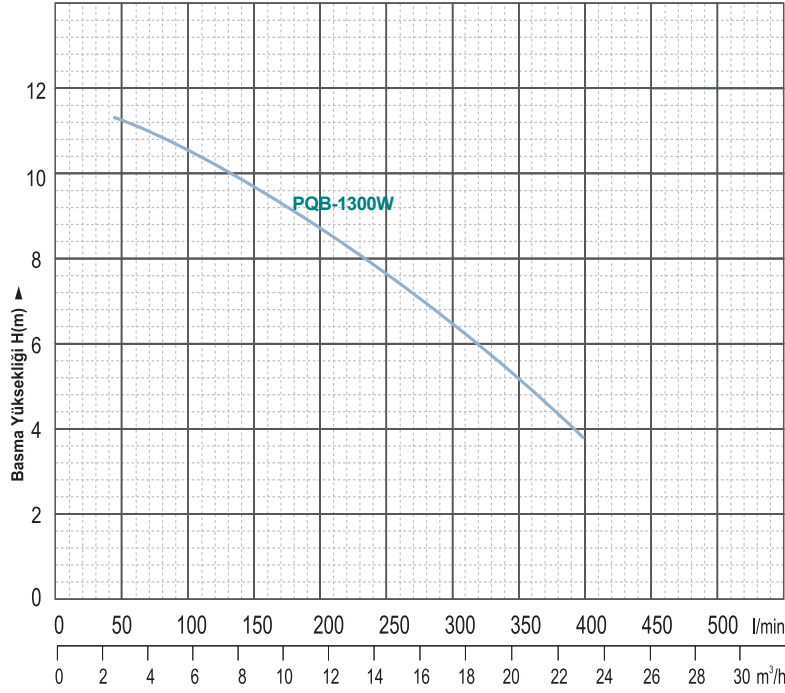
- Monofaze 50hz
- İzolasyon Sınıfı : F
- Koruma Sınıfı : IPX8
- Dış Ortam Sıcaklığı: 40°C
- Termal Aşırı Yük Koruması (M)

UYGULAMALAR

- **Temiz Su**
- Genel olarak havuzlarda, küçük alanlarda su birikintisi drenaj suları, yağmur suyu ve bodrumdaki suların tahliyesinde kullanılır.
- **Evsel Kullanım için uygundur.**



No.	Part	Material
1	Pump cover	AISI 304
2	Float switch	
3	Upper cover	PP
4	Capacitor	
5	Upper plate	ZL102
6	Connector	PP
7	Connector	PP
8	Pump body	AISI 304
9	Impeller	PPO
10	Mechanical seal	Carbon/ceramic
11	Pump support	ABS
12	Stator	
13	Ball bearing	
14	Rotor	



Min. 4 metre irtifada çalışması gerekir.



Model	Volt (V/Hz)	Giriş Gücü (W)	Max. Basma Yüksekliği	Max. Debi	Max. Parça Geçirgenliği	Min. Emiş Seviyesi	Çıkış Çapı (DN)	Ağırlık (kg)	FİYAT (USD)
PQB-1300W	220-240V/50Hz	1300	11m	24 m³/h	35mm	50mm	50	6	198 \$

POMPA

- Çevresel Pompa
- Max.Sıvı Sıcaklığı 35°C
- **Max. daldırma derinliği: 3m.**
- **Açık fan, max. parça geçirgenli: 35 mm.**
- Çift conta ve mekanik keçe
- 10 m. kablo
- Paslanmaz Gövde

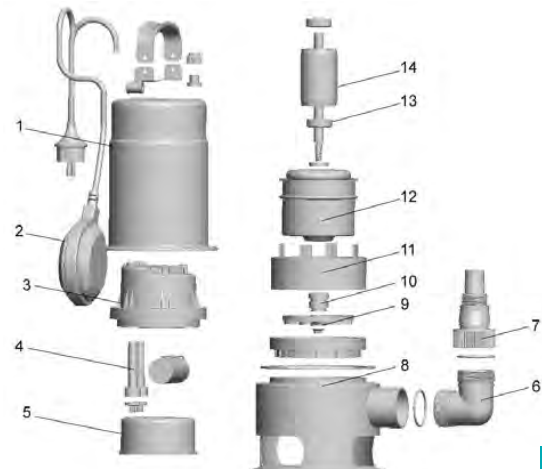
MOTOR

- Monofaze 50hz
- İzolasyon Sınıfı : F
- Koruma Sınıfı : IPX8
- Dış Ortam Sıcaklığı: 40°C
- Termal Aşırı Yük Koruması (M)

UYGULAMALAR

- **Temiz Su, Pis Su**
- Genel olarak havuzlarda, küçük alanlarda su birikintisi drenaj suları, yağmur suyu ve bodrumdaki suların tahliyesinde kullanılır.
- **Evsel Kullanım için uygundur.**

No.	Part	Material
1	Pump cover	AISI 304
2	Float switch	
3	Upper cover	PP
4	Capacitor	
5	Upper plate	ZL102
6	Connector	PP
7	Connector	PP
8	Pump body	AISI 304
9	Impeller	PPO
10	Mechanical seal	Carbon/ceramic
11	Pump support	ABS
12	Stator	
13	Ball bearing	
14	Rotor	

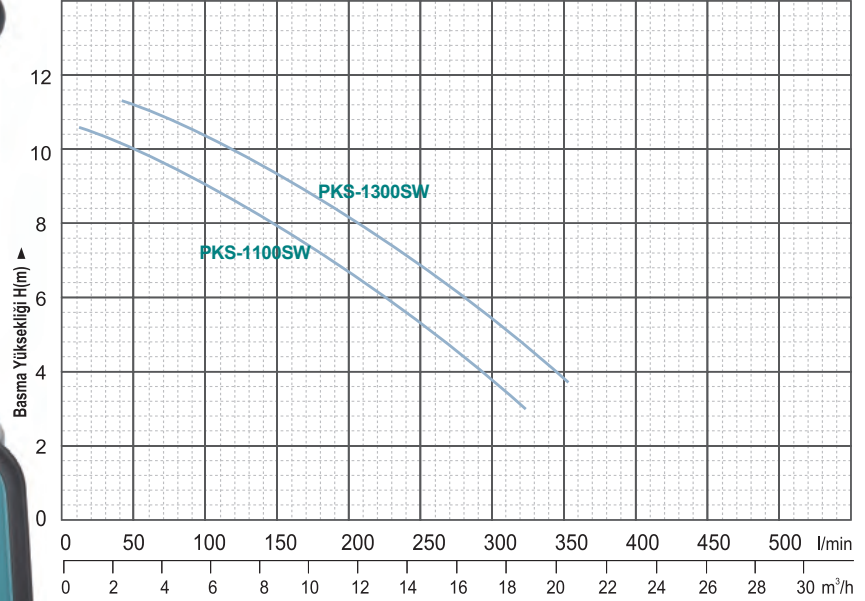


KİRLİ SU

8-10 m

10-14 m³/h

35 mm



Min. 4 metre irtifada çalışması gerekir.

Model	Volt (V/Hz)	Giriş Gücü (W)	Max. Basma Yüksekliği	Max. Debi	Max. Parça Geçirgenliği	Min. Emiş Seviyesi	Çıkış Çapı (DN)	Ağırlık (kg)	FİYAT (USD)
NEW PKS-1100SW	220-240V/50Hz	1100	10m	22 m ³ /h	35mm	70mm	40	8	196 \$
PKS-1300SW	220-240V/50Hz	1300	11m	24 m ³ /h	35mm	70mm	50	8	232 \$

POMPA

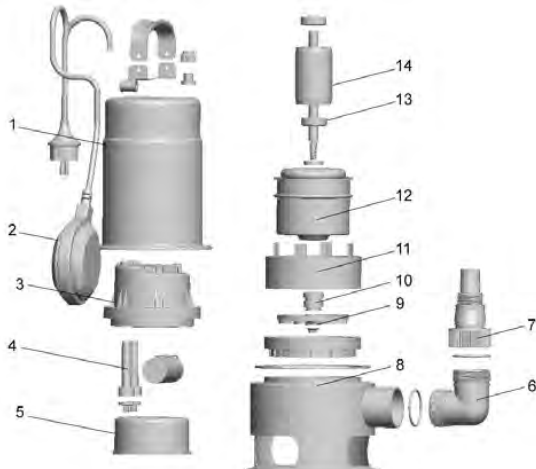
- Çevresel Pompa
- Max.Sıvı Sıcaklığı: 35°C
- **Max. daldırma derinliği: 3 m.**
- **Açık fan, max. parça geçirgenli: 35 mm.**
- Çift conta ve mekanik keçe
- 10 m. kablo
- **Paslanmaz Gövde**

MOTOR

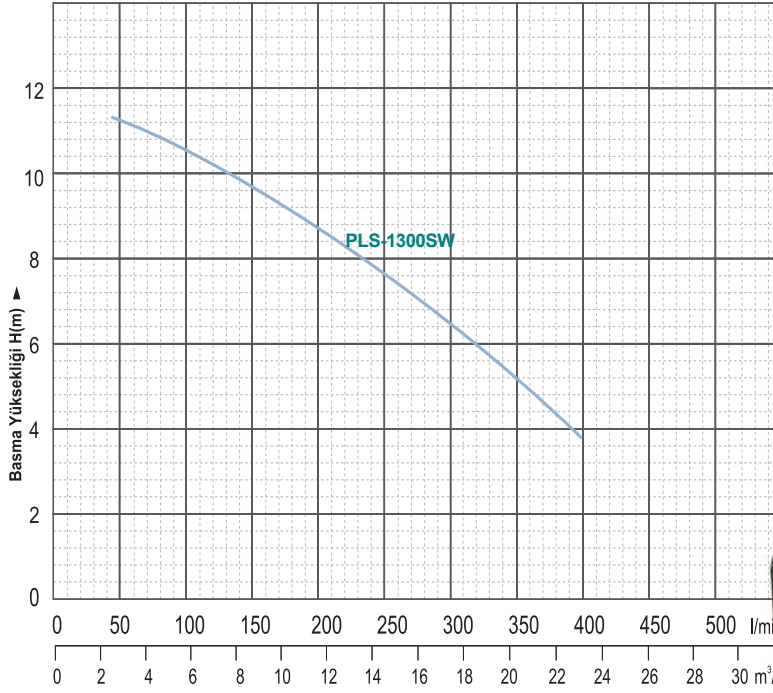
- Monofaze 50hz
- İzolasyon Sınıfı : F
- Koruma Sınıfı : IPX8
- Dış Ortam Sıcaklığı: 40°C
- Termal Aşırı Yük Koruması (M)

UYGULAMALAR

- **Temiz Su, Pis Su**
- Genel olarak havuzlarda, küçük alanlarda su birikintisi drenaj suları, yağmur suyu ve bodrumdaki suların tahliyesinde kullanılır.
- **Evsel Kullanım için uygundur.**



No.	Part	Material
1	Pump cover	AISI 304
2	Float switch	
3	Upper cover	PP
4	Capacitor	
5	Upper plate	ZL102
6	Connector	PP
7	Connector	PP
8	Pump body	AISI 304
9	Impeller	PPO
10	Mechanical seal	Carbon/ceramic
11	Pump support	ABS
12	Stator	
13	Ball bearing	
14	Rotor	



Min. 4 metre irtifada çalışması gerekir.



Yag Haznesi / Cift taraflı Mekanik Kece/Su Soğutmalı

Model	Volt (V/Hz)	Giriş Gücü (W)	Max. Basma Yüksekliği	Max. Debi	Max. Parça Geçirgenliği	Min. Emiş Seviyesi	Çıkış Çapı (DN)	Ağırlık (kg)	FİYAT (USD)
PLS-1300SW	220-240V/50Hz	1300	11m	24 m³/h	35mm	50mm	50	6	222 \$

POMPA

- Çevresel Pompa
- Max.Sıvı Sıcaklığı 35°C
- **Max. daldırma derinliği: 3m.**
- **Açık fan, max. parça geçirgenli: 40 mm.**
- Çift conta ve mekanik keçe
- 10 m. kablo
- Paslanmaz Gövde

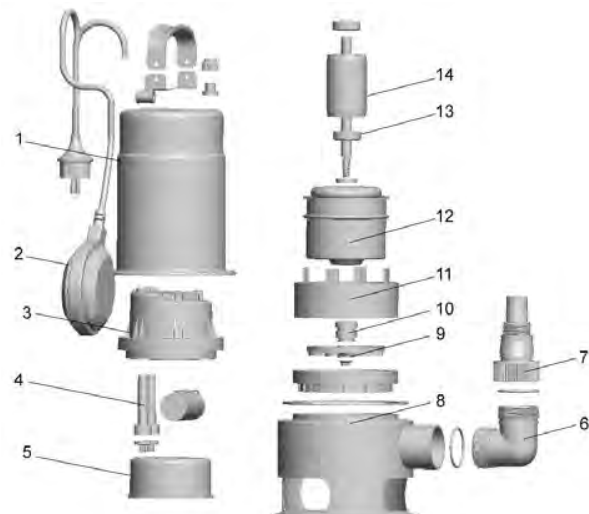
MOTOR

- Monofaze 50hz
- İzolasyon Sınıfı : F
- Koruma Sınıfı : IPX8
- Dış Ortam Sıcaklığı: 40°C
- Termal Aşırı Yük Koruması (M)

UYGULAMALAR

- **Temiz Su, Pis Su**
- Genel olarak havuzlarda, küçük alanlarda su birikintisi drenaj suları, yağmur suyu ve bodrumdaki suların tahliyesinde kullanılır.
- **Evsel Kullanım için uygundur.**

No.	Part	Material
1	Pump cover	AISI 304
2	Float switch	
3	Upper cover	PP
4	Capacitor	
5	Upper plate	ZL102
6	Connector	PP
7	Connector	PP
8	Pump body	AISI 304
9	Impeller	PPO
10	Mechanical seal	Carbon/ceramic
11	Pump support	ABS
12	Stator	
13	Ball bearing	
14	Rotor	

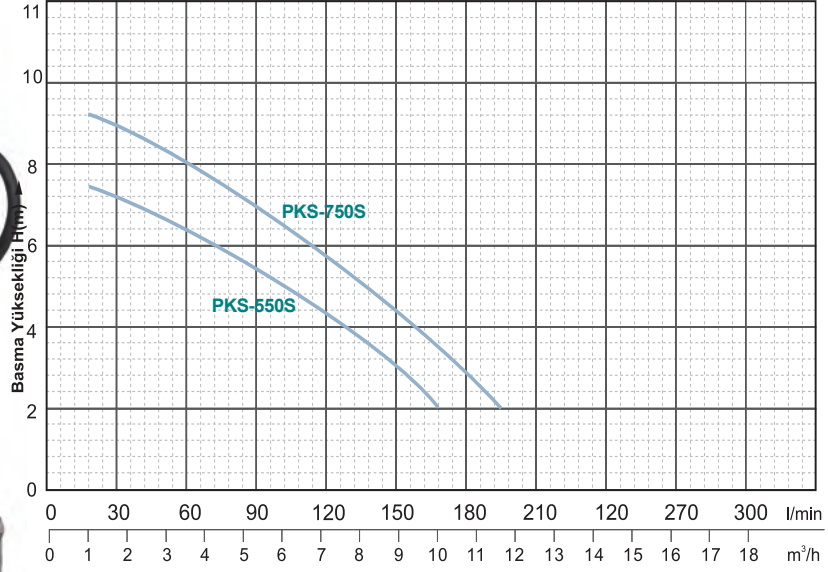


TEMİZ SU

8-9 m

10-15 m³/h

5 mm



Min. 3 metre irtifada çalışması gerekir.

Model	Volt (V/Hz)	Giriş Gücü (W)	Max. Basma Yüksekliği	Max. Debi	Max. Parça Geçirgenliği	Min. Emiş Seviyesi	Çıkış Çapı (DN)	Ağırlık (kg)	FİYAT (USD)
PKS-550S	220-240V/50Hz	500W	7.5m	10m ³ /h	5mm	10mm	32	7.0	148 \$
PKS-750S	220-240V/50Hz	750W	9m	11.5m ³ /h	5mm	10mm	40	8.6	166 \$

POMPA

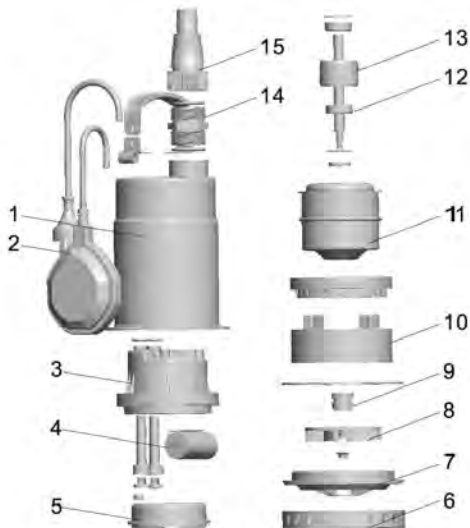
- Çevresel Pompa
- Max.Sıvı Sıcaklığı 35°C
- **Max. daldırma derinliği: 3 m**
- **Max.parça geçirgenli: 10 mm.**
- Çift conta ve mekanik keçe
- 10 m. kablo
- Paslanmaz Gövde

MOTOR

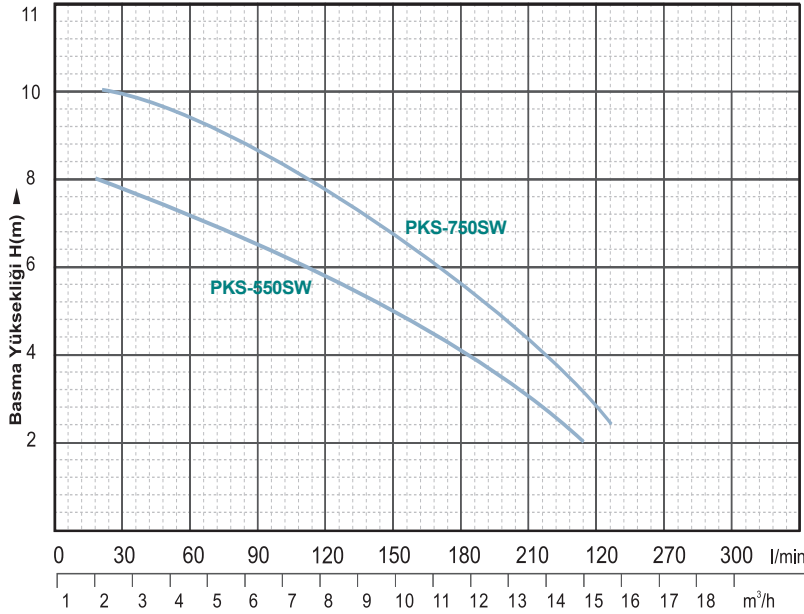
- Monofaze 50hz
- İzolasyon Sınıfı : F
- Koruma Sınıfı : IPX8
- Dış Ortam Sıcaklığı: 40°C
- Termal Aşırı Yük Koruması (M)

UYGULAMALAR

- **Temiz Su**
- Genel olarak havuzlarda, küçük alanlarda su birikintisi drenaj suları, yağmur suyu ve bodrumdaki suların tahliyesinde kullanılır.
- **Evsel Kullanım için uygundur.**



No.	Part	Material
1	Pump cover	AISI 304
2	Float switch	
3	Upper cover	PP
4	Capactor	
5	Upper plate	ZL102
6	Pump base	AISI 304
7	Diffuser	PP
8	Impeller	PPO
9	Mechanical seal	Carbon/ceramic
10	Pump support	ABS
11	Stator	
12	Ball bearing	
13	Rotor	
14	Connector	PP
15	Connector	PP



Min. 3 metre irtifada çalışması gerekir.



DRENAJ

8-9 m

10-15 m³/h

35 mm

35 mm

Model	Volt (V/Hz)	Giriş Gücü (W)	Max. Basma Yüksekliği	Max. Debi	Max. Parça Geçirgenliği	Min. Emiş Seviyesi	Çıkış Çapı (DN)	Ağırlık (kg)	FİYAT (USD)
PKS-550SW	220-240V/50Hz	500W	7 m	10m³/h	35mm	35mm	32	4.8	168 \$
PKS-750SW	220-240V/50Hz	750W	10m	13.5m³/h	35mm	35mm	40	6.2	188 \$

POMPA

- Çevresel Pompa
- Max.Sıvı Sıcaklığı 35°C
- **Max. daldırma derinliği: 3 m.**
- **Açık fan, max. parça geçirgenli: 35 mm.**
- Çift conta ve mekanik keçe
- 10 m. kablo
- Paslanmaz Gövde

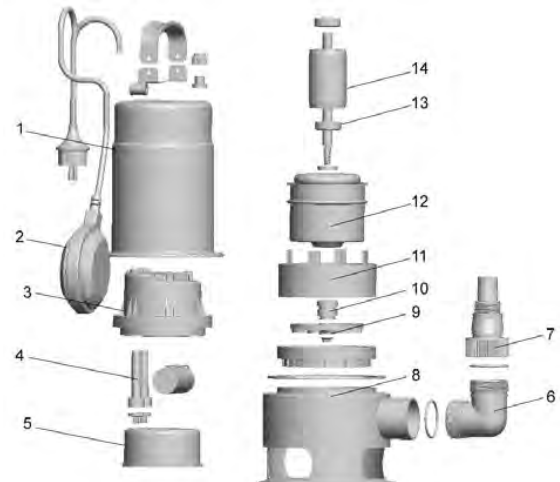
MOTOR

- Monofaze 50hz
- İzolasyon Sınıfı : F
- Koruma Sınıfı : IPX8
- Dış Ortam Sıcaklığı: 40°C
- Termal Aşırı Yük Koruması (M)

UYGULAMALAR

- **Temiz Su, Pis Su**
- Genel olarak havuzlarda, küçük alanlarda su birikintisi drenaj suları, yağmur suyu ve bodrumdaki suların tahliyesinde kullanılır.
- **Evsel Kullanım için uygundur.**

No.	Part	Material
1	Pump cover	AISI 304
2	Float switch	
3	Upper cover	PP
4	Capacitor	
5	Upper plate	ZL102
6	Connector	PP
7	Connector	PP
8	Pump body	AISI 304
9	Impeller	PPO
10	Mechanical seal	Carbon/ceramic
11	Pump support	ABS
12	Stator	
13	Ball bearing	
14	Rotor	

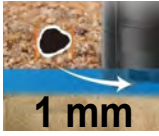


TEMİZ SU

42 m

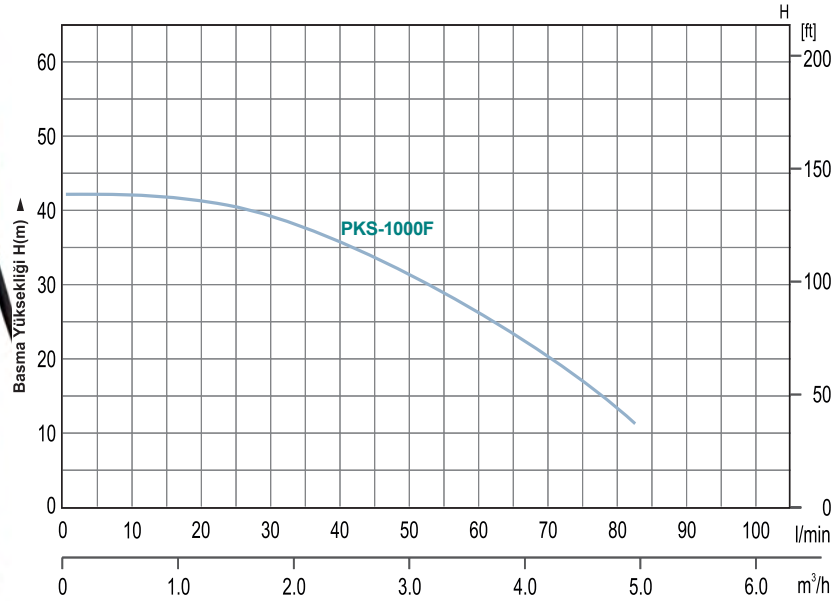
6 m³/h

1 mm



1 mm

Max. Daldırma Derinliği :3m



Min. 15 metre irtifada çalışması gerekir.

Model	Giriş Gücü (W)	Max. Basma Yüksekliği	Max. Debi	Max. Parça Çapı Geçirgenliği	Çıkış Çapı (DN)	Ağırlık (kg)	FİYAT (USD)
PKS-1000F	1000W	42m	6m ³ /h	1mm	25	11	256 \$

POMPA

- Yüksek irtifalı, çok kademeli pompa
- Max.Sıvı Sıcaklığı 35°C
- **Max. daldırma derinliği: 5 m.**
- **Max. parça geçirgenli: 1mm.**
- Çift conta ve Avrupa mekanik keçe
- 10 m. kablo
- **AISI 30 Paslanmaz Gövde**
- **Geliştirilmiş**

MOTOR

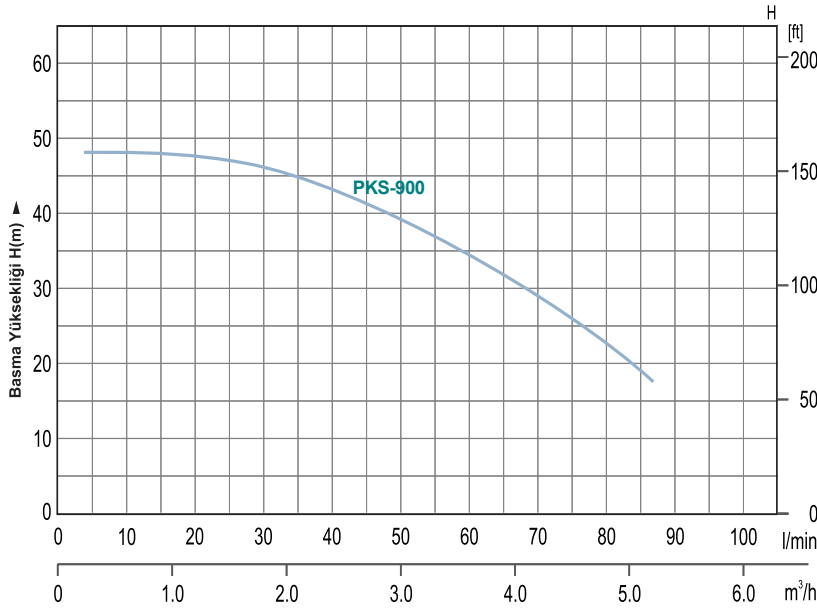
- Monofaze 50hz
- İzolasyon Sınıfı : F
- Koruma Sınıfı : IPX8
- Dış Ortam Sıcaklığı: 40°C
- Termal Aşırı Yük Koruması (M)

UYGULAMALAR

- **Temiz Su**
- Yüksek basınçlı, kullanımı kolay
- Yüksek binalar, inşaat şantiyeleri, su kuyuları ve drenaj sularının ikmalini sağlamak için kullanılır.
- Bahçe sulamada kullanılır.
- **Kumlu suda kullanılmaz.**
- **Evsel Kullanım için uygundur.**

No.	Part	Material
1	Pump cover	PP
2	Float switch	
3	Cover	PP
4	Capacitor	
5	Upper plate	ZL102
6	O-ring	NBR
7	Bearing	
8	Rotor	
9	Oil seal	
10	Stator	
11	Mechanical seal	Carbon/ceramic
12	Base	PA66
13	Filter screen	AISI 304
14	Impeller	PPO
15	Discharge cover	PPO
16	Difuser	PPO
17	Seal ring	NBR
18	Pump body	AISI 304





Min. 13 metre irtifada çalışması gerekir.



TEMİZ SU

33-38 m

6 m³/h

1 mm

Max. Daldırma Derinliği :3m

Model	Giriş Gücü (W)	Max. Basma Yüksekliği	Max. Debi	Max. Parça Çapı Geçirgenliği	Çıkış Çapı (DN)	Ağırlık (kg)	FİYAT (USD)
PKS-900	900W	32m	6m³/h	1mm	25	9,9	216 \$

POMPA

- Yüksek irtifalı, çok kademeli pompa
- Max.Sıvı Sıcaklığı 35°C
- **Max. daldırma derinliği: 5 m.**
- **Max. parça geçirgenli: 1 mm.**
- Çift conta ve Avrupa mekanik keçe
- 10 m. kablo
- **AISI 30 Paslanmaz Gövde**
- **Geliştirilmiş**

MOTOR

- Monofaze 50hz
- İzolasyon Sınıfı : F
- Koruma Sınıfı : IPX8
- Dış Ortam Sıcaklığı: 40°C
- Termal Aşırı Yük Koruması (M)

UYGULAMALAR

- **Temiz Su**
- Yüksek basınçlı, kullanımı kolay
- Yüksek binalar, inşaat şantiyeleri, su kuyuları ve drenaj sularının ikmalini sağlamak için kullanılır.
- Bahçe sulamada kullanılır.
- **Kumlu suda kullanılmaz.**
- **Evsel Kullanım için uygundur.**

No.	Part	Material
1	Pump cover	PP
2	Float switch	
3	Cover	PP
4	Capacitor	
5	Upper plate	ZL102
6	O-ring	NBR
7	Bearing	
8	Rotor	
9	Oil seal	
10	Stator	
11	Mechanical seal	Carbon/ceramic
12	Base	PA66
13	Filter screen	AISI 304
14	Impeller	PPO
15	Discharge cover	PPO
16	Difuser	PPO
17	Seal ring	NBR
18	Pump body	AISI 304





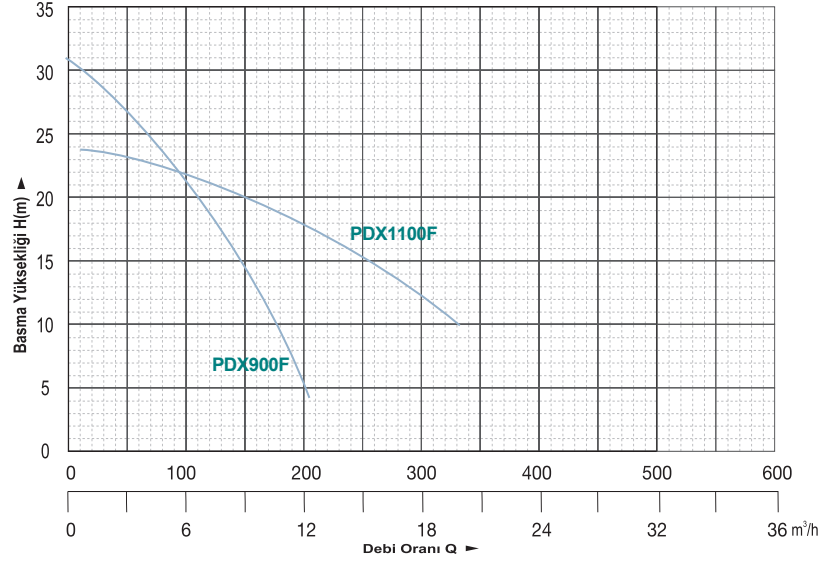
TEMİZ SU

24-32 m

10-18 m³/h

5 mm

2 mm



Model	Güç		Volt (V/Hz)	Çıkış Çapı (DN)	Max. Debi (l/min)	Max. Basma Yüksekliği (m)	G.W (kg)	FİYAT (USD)
	kW	HP						
PDX900F	0.75	1.00	220/50	25	200	33	16	278 \$
PDX1100F	1.10	1.50	220/50	50	350	24	23	318 \$

POMPA

- Çevresel Pompa
- Max.Sıvı Sıcaklığı 35°C
- **Max. daldırma derinliği: 3m**
- **Max. parça geçirgenli: 1mm.**
- Çift conta ve mekanik keçe
- 10 m. kablo

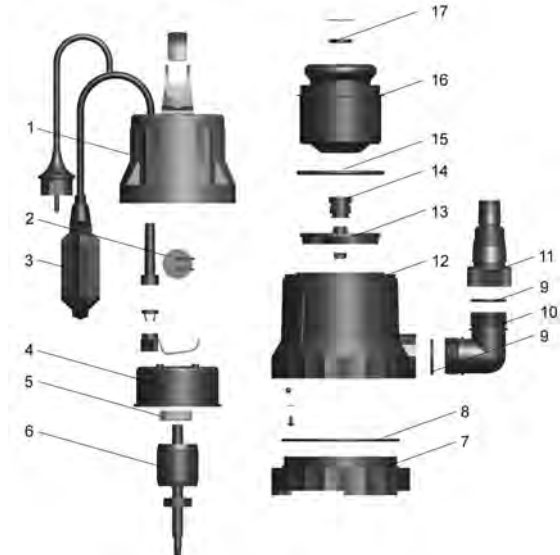
MOTOR

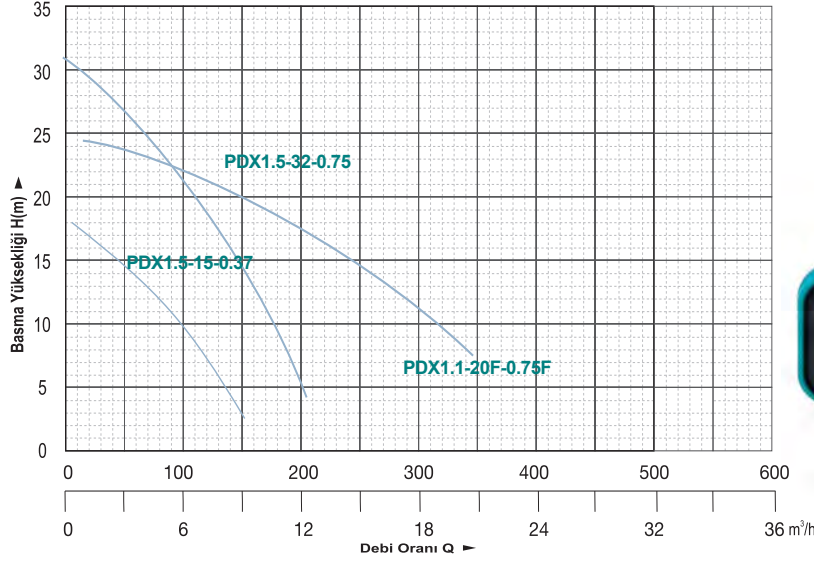
- Monofaze 50hz
- İzolasyon Sınıfı : F
- Koruma Sınıfı : IPX8
- Dış Ortam Sıcaklığı: 40°C
- Termal Aşırı Yük Koruması (M)

UYGULAMALAR

- **Temiz Su**
- Genel olarak havuzlarda, küçük alanlarda su birikintisi drenaj suları, yağmur suyu ve bodrumdaki sularn tahliyesinde kullanılır.
- **Evsel Kullanım için uygundur.**

No.	Part	Material
1	Upper cover	PP
2	Capacitor	
3	Float switch	
4	Upper plate	ZL102
5	Ball bearing	
6	Rotor	
7	Pump base	PP
8	O-ring	NBR
9	O-ring	NBR
10	Connector	PP
11	Connector	PP
12	Pump body	PP
13	Impeller	PPO
14	Mechanical seal	Carbon/ceramic
15	O-ring	NBR
16	Stator	
17	Oil seal	





TEMİZ SU

18-35 m

10-18 m³/h

2 mm



Model	Güç		Volt (V/Hz)	Çıkış Çapı (DN)	Max. Debi (l/min)	Max. Basma Yüksekliği (m)	G.W (kg)	FİYAT (USD)
	kW	HP						
PDX1.5-17-0.37F	0.37	0.50	220/50	25	110	16	11	172 \$
PDX1.5-32-0.75F	0.75	1.00	220/50	25	200	33	16	232 \$
PDX1.1-20-0.75F	0.75	1.00	220/50	50	350	16	18	248 \$

Model	Güç		Volt (V/Hz)	Çıkış Çapı (DN)	Max. Debi (l/min)	Max. Basma Yüksekliği (m)	G.W (kg)	FİYAT (USD)
	kW	HP						
PDX1.5-15-0.37A	0.37	0.50	220/50	25	110	16	11	142 \$
PDX1.5-32-0.75A	0.75	1.00	220/50	25	200	33	16	204 \$

POMPA

- Yüksek irtifalı, **Tek** kademeli pompa
- Max.Sıvı Sıcaklığı 35°C
- **Max. daldırma derinliği: 5 m.**
- **Max. parça geçirgenliği: 2 mm.**
- Çift conta ve Avrupa mekanik keçe
- 10 m. kablo
- **Döküm Gövde**
- **Paslanmaya karşı özel boya**

MOTOR

- Monofaze 50hz
- İzolasyon Sınıfı : B
- Koruma Sınıfı : IP68
- Dış Ortam Sıcaklığı: 40°C
- Termal Aşırı Yük Koruması (M)
- **Bakır Sargı Bobin**

UYGULAMALAR

- **Temiz Su**
- Yüksek basınçlı, kullanımı kolay
- Yüksek binalar, inşaat şantiyeleri, su kuyuları ve drenaj sularının ikmalini sağlamak için kullanılır.
- Bahçe sulamada kullanılır.
- **Evsel Kullanım için uygundur.**



Pano ile birlikte kullanınız!

No.	Part	Material
1	Handle	PP
2	Cable	
3	Top cover	HT200
4	Protector	
5	Capacitor	
6	O-ring	NBR
7	Upper cover	HT200
8	Bearing	
9	Rotor	
10	Stator	
11	Oil injection screw	
12	Mechanical seal	Carbon/ceramic
13	O-ring	NBR
14	Cover of oil cylinder	HT200
15	Oil seal	
16	O-ring	NBR
17	Impeller	ZL102
18	Pump body	HT200
19	Filter screen	Stainless steel
20	Outlet connector	PP

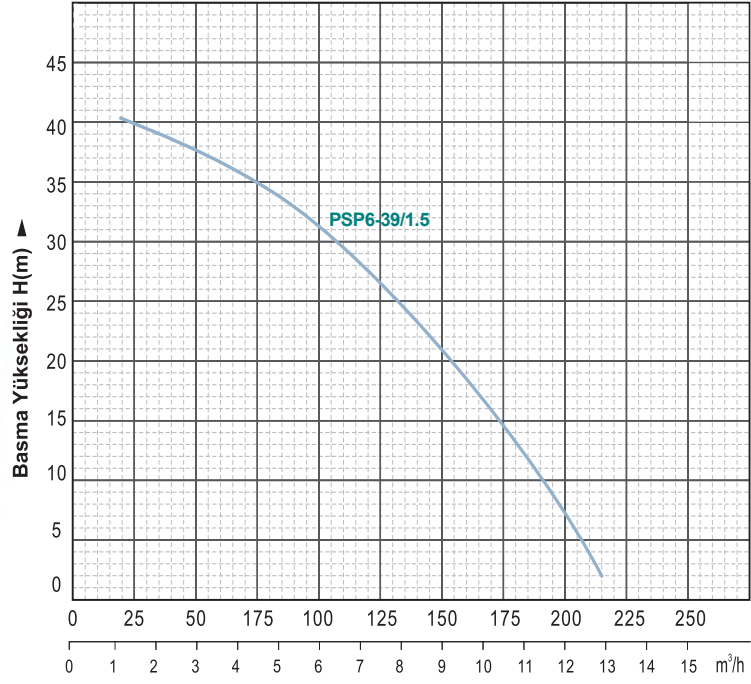
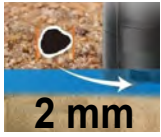


TEMİZ SU

40 m

14 m³/h

2 mm



Min. 15 metre irtifada çalışması gerekir.

Model	Güç		Volt (V/Hz)	Çıkış Çapı (DN)	Max. Debi (l/min)	Max. Basma Yüksekliği (m)	Max. Parça Geçirgenliği (mm)	G.W (kg)	FİYAT (USD)
	kW	HP							
PSP6-39/1.5F	1.50	2.0	220/50	50	250	42	2	22	468 \$

POMPA

- Yüksek irtifalı, **Tek** kademeli pompa
- Max.Sıvı Sıcaklığı 35°C
- **Max. daldırma derinliği: 5 m.**
- **Max. parça geçirgenliği: 2 mm.**
- 5 m. kablo
- **Paslanmaz Mil**

MOTOR

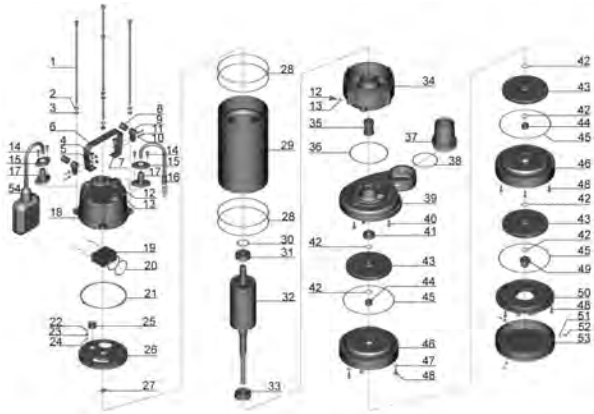
- Monofaze 50hz
- İzolasyon Sınıfı : B
- Koruma Sınıfı : IP68
- Dış Ortam Sıcaklığı: 40°C
- Termal Aşırı Yük Koruması (M)
- **Bakır Sargı Bobin**

UYGULAMALAR

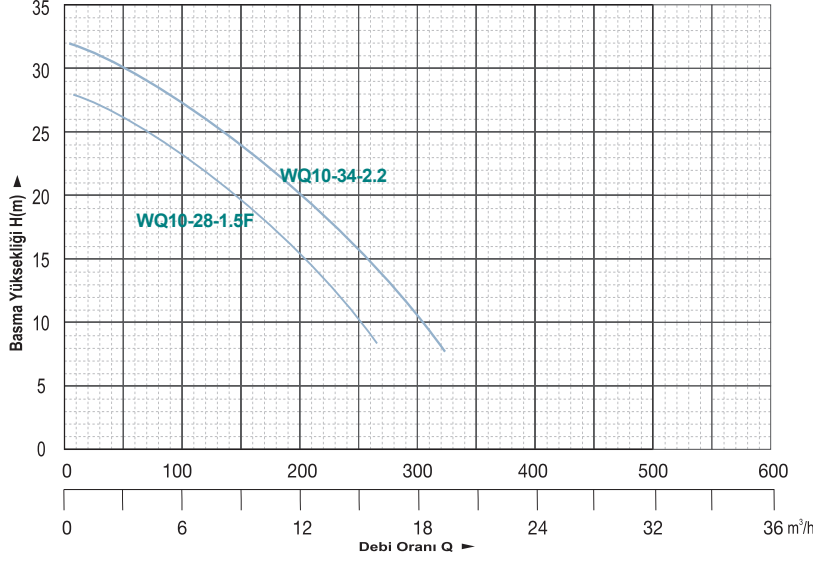
- **Temiz Su, Drenaj Suyu**
- Yüksek basınçlı, kullanımı kolay
- Yüksek binalar, inşaat şantiyeleri, su kuyuları ve drenaj sularının ikmalini sağlamak için kullanılır.
- Bahçe sulamada kullanılır.
- **Evsel Kullanım için uygundur.**



Pano ile birlikte kullanınız!



No. Part	Material	No. Part	Material
1 Bolt	Stainless steel	29 Stator	
3 Washer	Stainless steel	31 Ball bearing	
5 Washer	Stainless steel	33 Ball bearing	
7 Nut	Stainless steel	35 Mechanical seal	Carbon/ceramic
9 Cable presser	Stainless steel	37 Connector	ABS
11 Screw	Stainless steel	39 Pump body	HT200
13 O-ring	NBR	41 Oil seal	
15 Flange	Stainless steel	43 Impeller	HT200
17 Cable protector	CR	45 O-ring	NBR
19 Capacitor		47 Stretching washer	Stainless steel
21 Rubber washer	NBR	49 Nut	Stainless steel
23 Stretching washer	65Mn	51 Washer	Stainless steel
25 Cable holder	NBR	53 Filter mesh	Steel
27 Thermal protector		55 Key	Steel



NEW



PİS SU

26-32 m

18-20 m³/h

15 mm



Model	Güç		Volt (V/Hz)	Çıkış Çapı (DN)	Max. Debi (l/min)	Max. Basma Yüksekliği (m)	Max. Parça Geçirgenliği (mm)	G.W (kg)	FİYAT (USD)
	kW	HP							
WQ10-28-1.5F	1.50	2.0	220/50	50	325	28	5	28	498 \$
WQ10-34-2.2	2.20	3.0	380/50	50	375	34	5	36	580 \$

POMPA

- Max. Sıvı Sıcaklığı: 35°C
- Max. daldırma derinliği: 5 m.
- Max. parça geçirgenliği: 15 mm.
- 5 m. kablo
- Paslanmaz Mil

MOTOR

- Monofaze 50hz
- İzolasyon Sınıfı : B
- Koruma Sınıfı : IP68
- Dış Ortam Sıcaklığı: 40°C
- Termal Aşırı Yük Koruması (M)
- Bakır Sargı Bobin

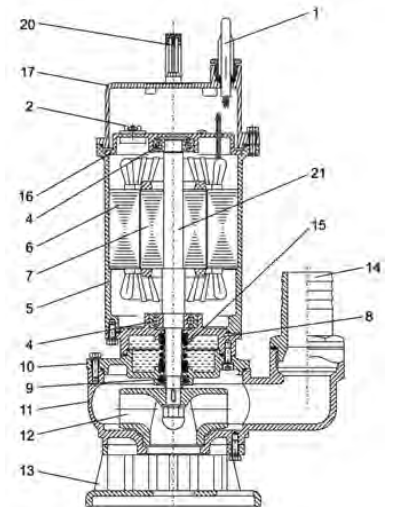
UYGULAMALAR

- Temiz Su, Pis Su
- Genel olarak havuzlarda, küçük alanlarda su birikintisi drenaj suları, yağmur suyu ve bodrumdaki suların tahliyesinde kullanılır.
- Evsel Kullanım için uygundur.



Pano ile birlikte kullanınız!

No.	Part	Material
1	Cable	
2	Motor Protector	
3	Bearing House	Cast iron
4	Bearing	
5	Motor body	Cast iron
6	Stator	
7	Rotor	
8	Bearing house	Cast iron
9	Oil seal bracket	
10	Plate	Cast iron
11	Pump body	Cast iron
12	Impeller	Cast iron
13	End stand	Cast iron
14	Hose coupling	Cast iron
15	Mechanical seal	Sic-sic/carbon ceramic
16	Upcover	Cast iron
17	Plate	Cast iron
18	Plate	Cast iron
19	Patch board	
20	Handle	Steel
21	Shaft	AISI 1045

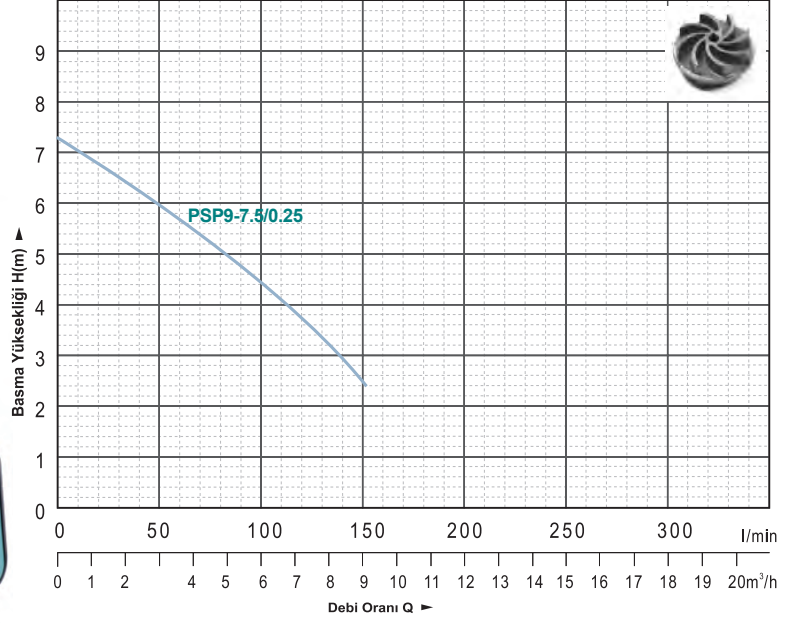


PİS SU

7.5 m

9 m³/h

20 mm



Model	Güç		Volt (V/Hz)	Çıkış Çapı (DN)	Max. Debi (l/min)	Max. Basma Yüksekliği (m)	Max. Parça Geçirgenliği (mm)	G.W (kg)	FİYAT (USD)
	kW	HP							
PSP9-7.5/0.25	0,25	0,35	220/50	40	150	7,5	15	9,5	162 \$

POMPA

- Max. Sıvı Sıcaklığı: 35°C
- Max. daldırma derinliği: 5 m.
- 5 m. kablo
- Paslanmaz Mil

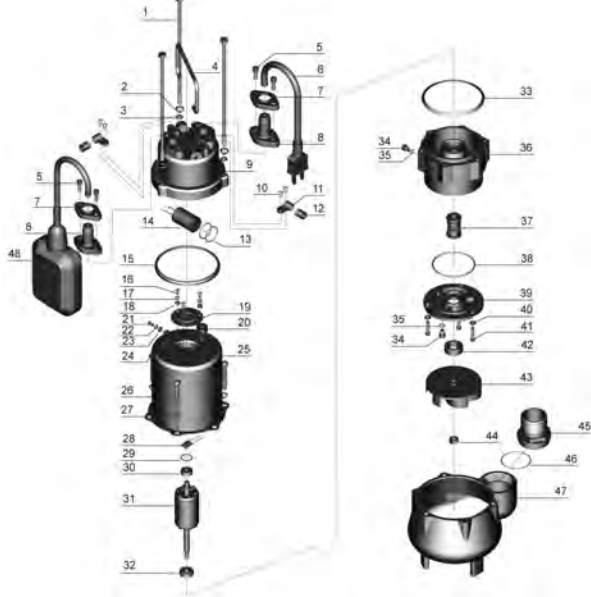
MOTOR

- Monofaze 50hz
- İzolasyon Sınıfı : B
- Koruma Sınıfı : IP68
- Dış Ortam Sıcaklığı: 40°C
- Termal Aşırı Yük Koruması (M)
- Bakır Sargı Bobin

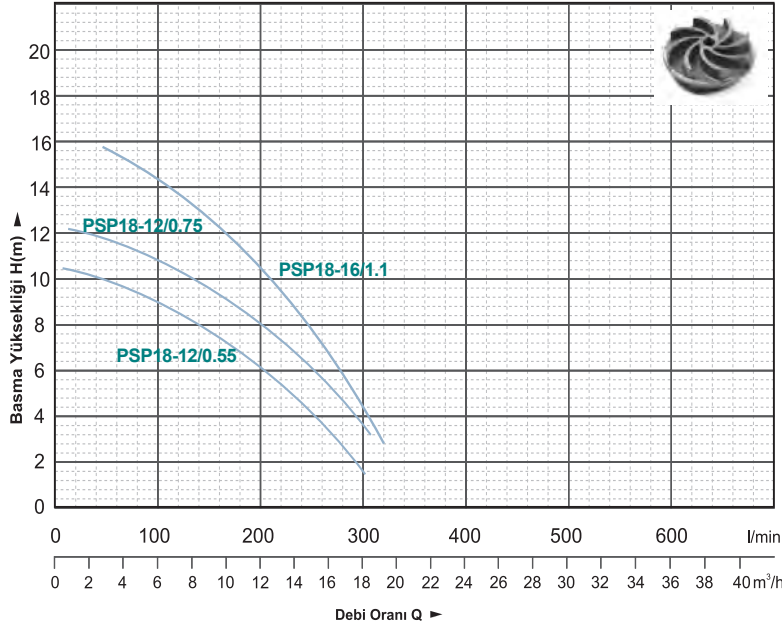
UYGULAMALAR

- Temiz Su, Pis Su
- Genel olarak havuzlarda, küçük alanlarda su birikintisi drenaj suları, yağmur suyu ve bodrumdaki suların tahliyesinde kullanılır.
- Evsel Kullanım için uygundur.

! Pano ile birlikte kullanınız!



No. Part	Material	No. Part	Material
1 Bolt	Stainless steel	25 Stator	
3 Washer	Stainless steel	27 Stretching washer	Stainless steel
5 Screw	Stainless steel	29 Wave washer	65Mn
7 Flange	Stainless steel	31 Rotor	
9 Capacitor cover	HT200	33 Rubber washer	NBR
11 Cable presser	Stainless steel	35 O-ring	NBR
13 O-ring	NBR	37 Mechanical seal	Carbon/ceramic
15 Rubber washer	NBR	39 Oil chamber cover	HT200
17 Stretching washer	65Mn	41 Screw	Stainless steel
19 Press plate	Steel	43 Impeller	PA66
21 Screw	CuZn40	45 Connector	ABS
23 Washer	CuZn40	47 Pump body	HT200

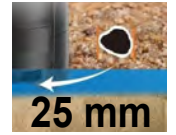


PİS SU

11-12m

18-20 m³/h

20 mm



25 mm

Model	Güç		Volt (V/Hz)	Çıkış Çapı (DN)	Max. Debi (l/min)	Max. Basma Yüksekliği (m)	Max. Parça Geçirgenliği (mm)	G.W (kg)	FİYAT (USD)
	kW	HP							
PSP18-12/0.55	0.55	0.75	220/50	50	280	11	25	20	248 \$
PSP18-12/0.75	0.75	1.0	220/50	50	300	12	25	20	272 \$
PSP18-16/1.1	1.10	1.5	220/50	50	300	16	20	23	382 \$

NEW

POMPA

- Max. Sıvı Sıcaklığı: 35°C
- Max. daldırma derinliği: 5 m.
- 5 m. kablo
- Paslanmaz Mil

MOTOR

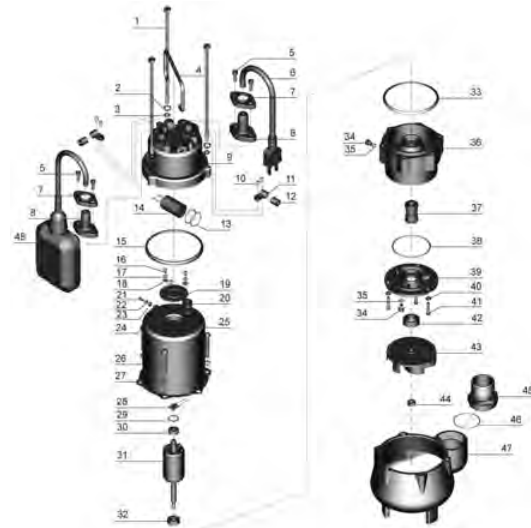
- Monofaze 50hz
- İzolasyon Sınıfı : B
- Koruma Sınıfı : IP68
- Dış Ortam Sıcaklığı: 40°C
- Termal Aşırı Yük Koruması (M)
- Bakır Sargı Bobin

UYGULAMALAR

- Temiz Su, Pis Su
- Genel olarak havuzlarda, küçük alanlarda su birikintisi drenaj suları, yağmur suyu ve bodrumdaki suların tahliyesinde kullanılır.
- Evsel Kullanım için uygundur.

 Pano ile birlikte kullanınız!

No. Part	Material	No. Part	Material
1 Bolt	Stainless steel	25 Stator	
Stretching washer		Screw	
3 Washer	Stainless steel	27 Stretching washer	Stainless steel
Handle		Thermal protector	
5 Screw	Stainless steel	29 Wave washer	65Mn
Cable		Ball bearing	
7 Flange	Stainless steel	31 Rotor	
Cable protector		Ball bearing	
9 Capacitor cover	HT200	33 Rubber washer	NBR
Screw		Screw	
11 Cable presser	Stainless steel	35 O-ring	NBR
Protector		Connection part	
13 O-ring	NBR	37 Mechanical seal	Carbon/ceramic
Capacitor		O-ring	
15 Rubber washer	NBR	39 Oil chamber cover	HT200
Screw		Washer	
17 Stretching washer	65Mn	41 Screw	Stainless steel
Washer		Oil seal	
19 Press plate	Steel	43 Impeller	PA66
Cable holder		Nut	
21 Screw	CuZn40	45 Connector	ABS
Stretching washer		O-ring	
23 Washer	CuZn40	47 Pump body	HT200
Nut		Float switch	

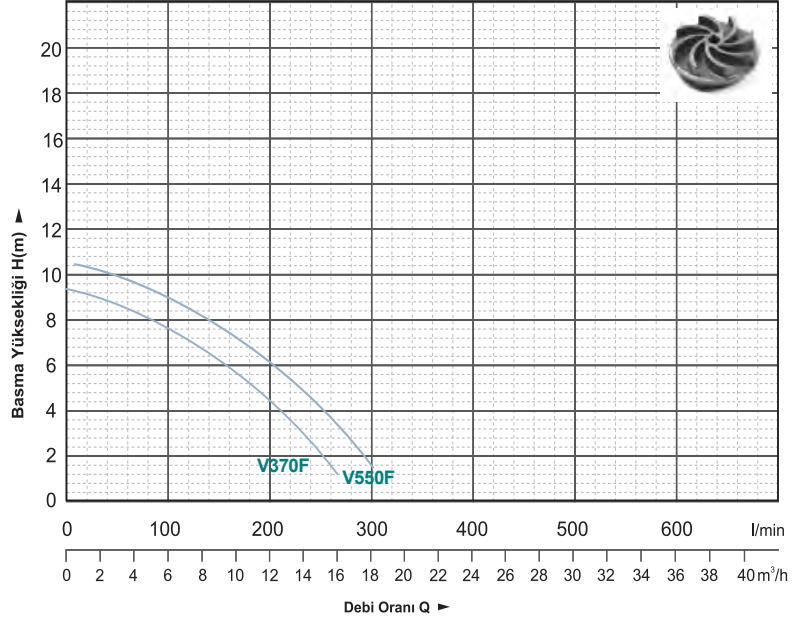


PİS SU

8-15m

14-20 m³/h

25 mm



Model	Güç		Volt (V/Hz)	Çıkış Çapı (DN)	Max. Debi (l/min)	Max. Basma Yüksekliği (m)	Max. Parça Geçirgenliği (mm)	G.W (kg)	FİYAT (USD)
	kW	HP							
V370F	0.35	0.55	220/50	50	150	7.5	20	11.5	144 \$
V550F	0.55	0.75	220/50	50	216	10	20	16	194 \$

POMPA

- Max. Sıvı Sıcaklığı: 35°C
- Max. daldırma derinliği: 5 m.
- 5 m. kablo
- Paslanmaz Mil

MOTOR

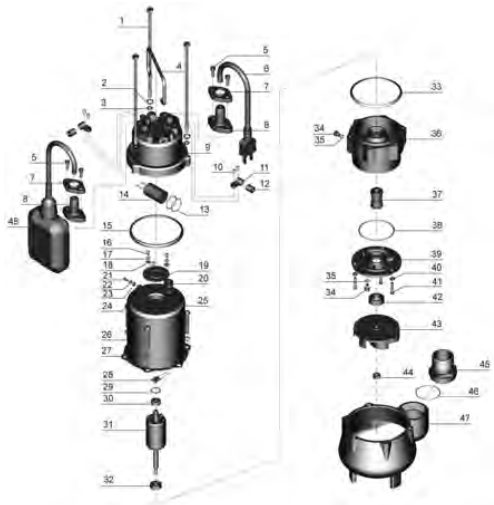
- Monofaze 50hz
- İzolasyon Sınıfı : B
- Koruma Sınıfı : IP68
- Dış Ortam Sıcaklığı: 40°C
- Termal Aşırı Yük Koruması (M)
- Bakır Sargı Bobin

UYGULAMALAR

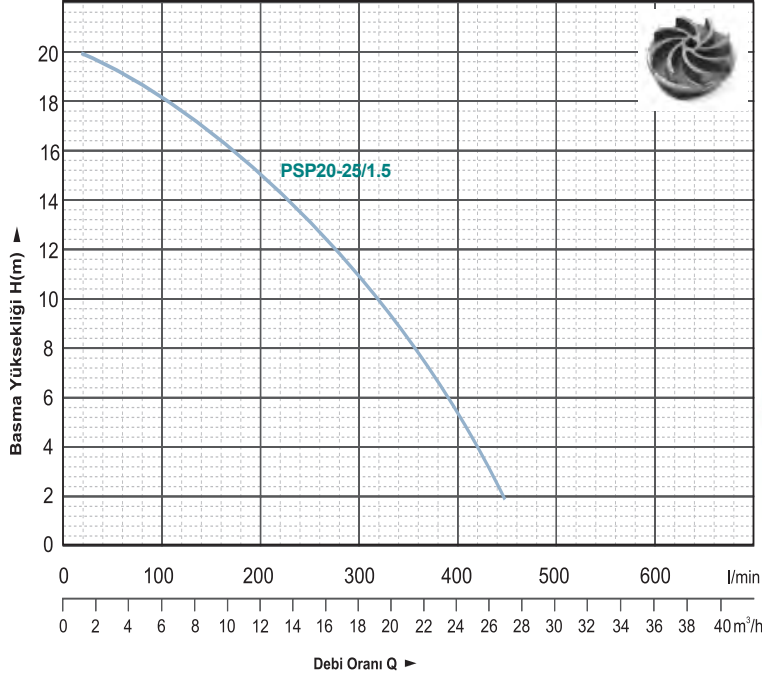
- **Temiz Su, Pis Su**
- Genel olarak havuzlarda, küçük alanlarda su birikintisi drenaj suları, yağmur suyu ve bodrumdaki suların tahliyesinde kullanılır.
- **Evsel Kullanım için uygundur.**



Pano ile birlikte kullanınız!



No. Part	Material	No. Part	Material
1 Bolt	Stainless steel	25 Stator	
Stretching washer		Screw	
3 Washer	Stainless steel	27 Stretching washer	Stainless steel
Handle		Thermal protector	
5 Screw	Stainless steel	29 Wave washer	65Mn
Cable		Ball bearing	
7 Flange	Stainless steel	31 Rotor	
Cable protector		Ball bearing	
9 Capacitor cover	HT200	33 Rubber washer	NBR
Screw		Screw	
11 Cable presser	Stainless steel	35 O-ring	NBR
Protector		Connection part	
13 O-ring	NBR	37 Mechanical seal	Carbon/ceramic
Capacitor		O-ring	
15 Rubber washer	NBR	39 Oil chamber cover	HT200
Screw		Washer	
17 Stretching washer	65Mn	41 Screw	Stainless steel
Washer		Oil seal	
19 Press plate	Steel	43 Impeller	PA66
Cable holder		Nut	
21 Screw	CuZn40	45 Connector	ABS
Stretching washer		O-ring	
23 Washer	CuZn40	47 Pump body	HT200
Nut		Float switch	



PİS SU

19-21 m

24-26 m³/h

20 mm

YÜKSEK İRTİFA KİRLİ SU



Model	Güç		Volt (V/Hz)	Çıkış Çapı (DN)	Max. Debi (l/min)	Max. Basma Yüksekliği (m)	Max. Parça Geçirgenliği (mm)	G.W (kg)	FİYAT (USD)
	kW	HP							
PSP20-25/1.5	1.50	2.0	220/50	50	450	22	20	26	452 \$

POMPA

- Max. Sıvı Sıcaklığı: 35°C
- **Max. daldırma derinliği: 5 m.**
- 5 m. kablo
- **Paşlanmaz Mil**

MOTOR

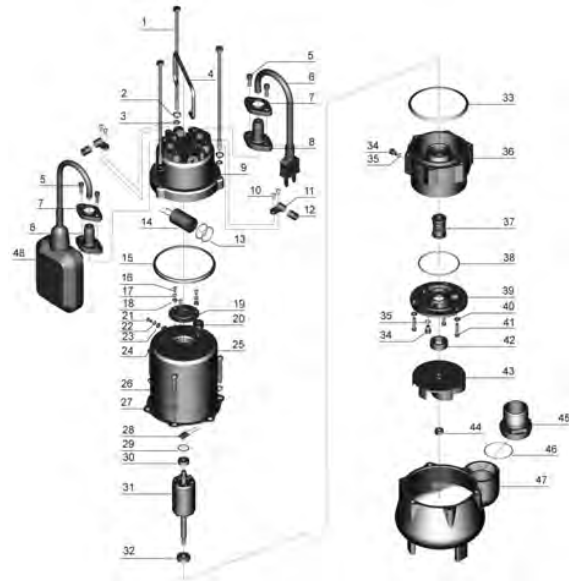
- Monofaze 50hz
- İzolasyon Sınıfı : B
- Koruma Sınıfı : IP68
- Dış Ortam Sıcaklığı: 40°C
- Termal Aşırı Yük Koruması (M)
- **Bakır Sargı Bobin**

UYGULAMALAR

- **Temiz Su, Pis Su**
- Genel olarak havuzlarda, küçük alanlarda su birikintisi drenaj suları, yağmur suyu ve bodrumdaki suların tahliyesinde kullanılır.
- **Evsel Kullanım için uygundur.**

! Pano ile birlikte kullanınız!

No. Part	Material	No. Part	Material
1 Bolt	Stainless steel	25 Stator	
3 Washer	Stainless steel	27 Stretching washer	Stainless steel
5 Screw	Stainless steel	29 Wave washer	65Mn
7 Flange	Stainless steel	31 Rotor	
9 Capacitor cover	HT200	33 Rubber washer	NBR
11 Cable presser	Stainless steel	35 O-ring	NBR
13 O-ring	NBR	37 Mechanical seal	Carbon/ceramic
15 Rubber washer	NBR	39 Oil chamber cover	HT200
17 Stretching washer	65Mn	41 Screw	Stainless steel
19 Press plate	Steel	43 Impeller	PA66
21 Screw	CuZn40	45 Connector	ABS
23 Washer	CuZn40	47 Pump body	HT200

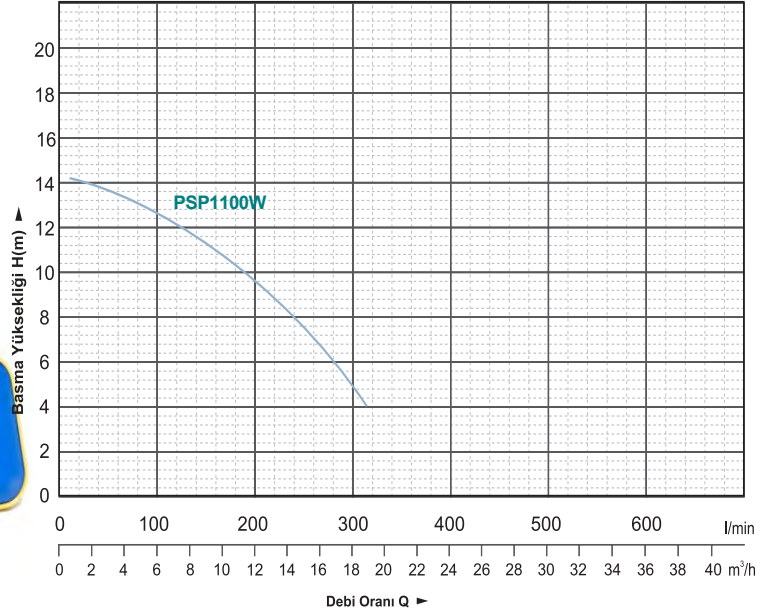


PİS SU

14.5 m

24 m³/h

25 mm



Model	Güç		Volt (V/Hz)	Çıkış Çapı (DN)	Max. Debi (l/min)	Max. Basma Yüksekliği (m)	Max. Parça Geçirgenliği (mm)	G.W (kg)	FİYAT (USD)
	kW	HP							
PSP1100W	1.1	1.5	220/50	50	400	14.5	30	24	396 \$

POMPA

- Max. Sıvı Sıcaklığı: 35°C
- Max. daldırma derinliği: 5 m.
- 5 m. kablo
- Yüksek Alışımli Krom Bıçak

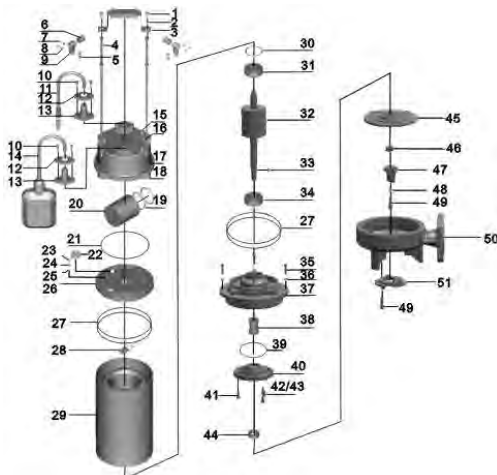
MOTOR

- Monofaze 50hz
- İzolasyon Sınıfı : B
- Koruma Sınıfı : IP68
- Dış Ortam Sıcaklığı: 40°C
- Termal Aşırı Yük Koruması (M)
- Bakır Sargı Bobin

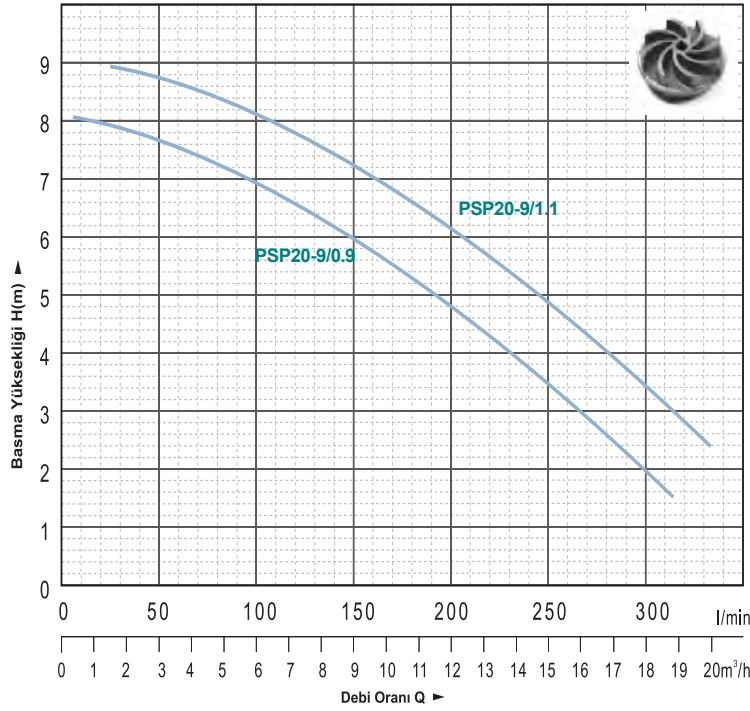
UYGULAMALAR

- **Temiz Su, Pis Su**
- Genel olarak havuzlarda, küçük alanlarda su birikintisi drenaj suları, yağmur suyu ve bodrumdaki suların tahliyesinde kullanılır.
- **Evsel Kullanım için uygundur.**

! Pano ile birlikte kullanınız!



No.	Description	Material	No.	Description	Material
1	Bolt	11	27	O-ring	NBR
2	Washer	11	28	Thermal protector	
3	Handle	11	29	Stator	
4	Blot	11	30	Undulated washer	1566
5	Nut	11	31	Bearing	
6	Protector	NBR	32	Rotor	
7	Screw	11	33	Key	4
8	Washer	11	34	Bearing	
9	Cable presser	11	35	Bolt	11
10	Screw	11	36	Washer	11
11	Cable		37	Connection part	No35B
12	Flange	11	38	Mechanical seal	Alumina/Graphite
13	Cable Protector	CR	39	O-ring	NBR
14	Float switch		40	Oil chamber cover	No35B
15	Bolt	11	41	Screw	11
16	O-ring	NBR	42	Screw	11
17	Stretching washer	11	43	O-ring	NBR
18	Capacitor cover	No35B	44	Oil seal	
19	O-ring	NBR	45	Impeller	No35B
20	Capacitor		46	Word ring	CuZn40
21	O-ring	NBR	47	Rotation cutter	41Cr4
22	Line protector	NBR	48	Stretching washer	11
23	Screw	CuZn40	49	Screw	11
24	Stretching washer	1566	50	Pump body	No35B
25	Washer	CuZn40	51	Fixed cutter	41Cr4
26	Motor cover	No35B			

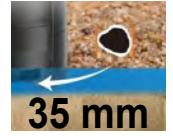


PİS SU

9m

19 m³/h

35 mm



Model	Güç		Volt (V/Hz)	Çıkış Çapı (DN)	Max. Debi (l/min)	Max. Basma Yüksekliği (m)	Max. Parça Geçirgenliği (mm)	G.W (kg)	FİYAT (USD)
	kW	HP							
PSP20-9/0.9	0.90	1.25	220/50	50	300	8.0	35	21.0	314 \$
PSP20-9/1.1	1.1	1.5	220/50	50	333	9.0	35	23.5	342 \$
PSP20-9/1.1T	1.1	1.5	380/50	50	333	9.0	35	23.5	356 \$

POMPA

- Max. Sıvı Sıcaklığı: 35°C
- **Max. daldırma derinliği: 5 m.**
- 5 m. kablo
- **Paslanmaz Mil**

MOTOR

- Monofaze 50hz
- İzolasyon Sınıfı : B
- Koruma Sınıfı : IP68
- Dış Ortam Sıcaklığı: 40°C
- Termal Aşırı Yük Koruması (M)
- **Bakır Sargı Bobin**

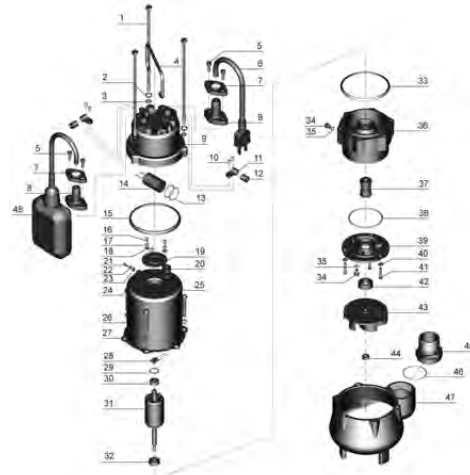
UYGULAMALAR

- **Temiz Su, Pis Su**
- Genel olarak havuzlarda, küçük alanlarda su birikintisi drenaj suları, yağmur suyu ve bodrumdaki suların tahliyesinde kullanılır.
- **Evsel Kullanım için uygundur.**



Pano ile birlikte kullanınız!

No. Part	Material	No. Part	Material
1 Bolt	Stainless steel	25 Stator	
Stretching washer		27 Screw	
3 Washer	Stainless steel	Stretching washer	Stainless steel
Handle		Thermal protector	
5 Screw	Stainless steel	29 Wave washer	65Mn
Cable		Ball bearing	
7 Flange	Stainless steel	31 Rotor	
Cable protector		Ball bearing	
9 Capacitor cover	HT200	33 Rubber washer	NBR
Screw		Screw	
11 Cable presser	Stainless steel	35 O-ring	NBR
Protector		Connection part	
13 O-ring	NBR	37 Mechanical seal	Carbon/ceramic
Capacitor		O-ring	
15 Rubber washer	NBR	39 Oil chamber cover	HT200
Screw		Washer	
17 Stretching washer	65Mn	41 Screw	Stainless steel
Washer		Oil seal	
19 Press plate	Steel	43 Impeller	PA66
Cable holder		Nut	
21 Screw	CuZn40	45 Connector	ABS
Stretching washer		O-ring	
23 Washer	CuZn40	47 Pump body	HT200
Nut		Float switch	

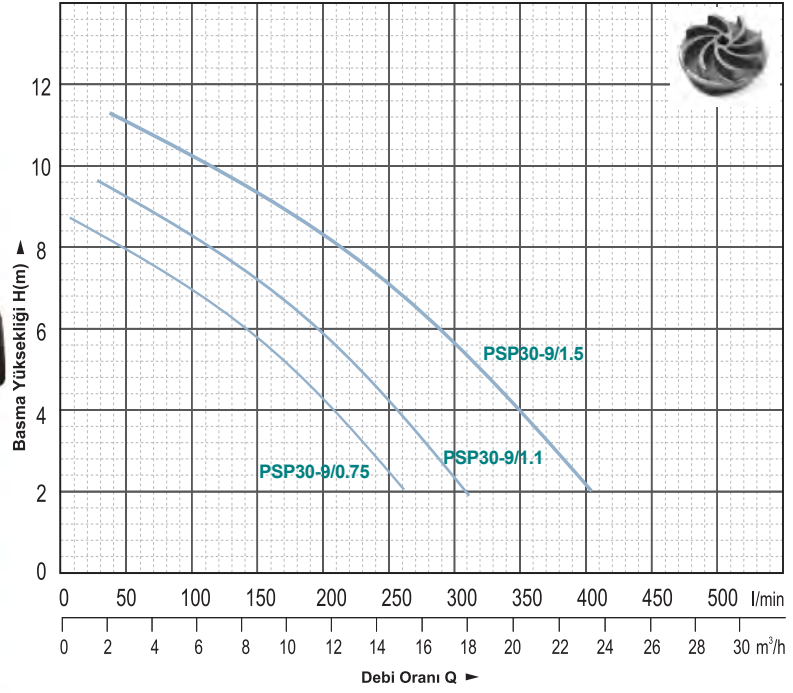


PİS SU

8-12 m

14-24 m³/h

35 mm



Model	Güç		Volt (V/Hz)	Çıkış Çapı (DN)	Max. Debi (l/min)	Max. Basma Yüksekliği (m)	Max. Parça Geçirgenliği (mm)	G.W (kg)	FİYAT (USD)
	kW	HP							
PSP30-9/0.75	0.75	1.0	220/50	50	300	8.0	35	21.0	308 \$
PSP30-9/1.1	1.1	1.5	220/50	50	333	9.0	35	23.5	352 \$
PSP30-9/1.5	1.5	2.0	220/50	50	410	11	35	25.0	408 \$

POMPA

- Max. Sıvı Sıcaklığı: 35°C
- Max. daldırma derinliği: 5 m.
- 5 m. kablo
- Paslanmaz Mil

MOTOR

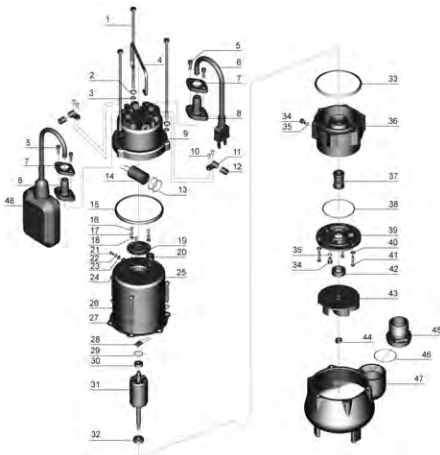
- Monofaze 50hz
- İzolasyon Sınıfı : B
- Koruma Sınıfı : IP68
- Dış Ortam Sıcaklığı: 40°C
- Termal Aşırı Yük Koruması (M)
- Bakır Sargı Bobin

UYGULAMALAR

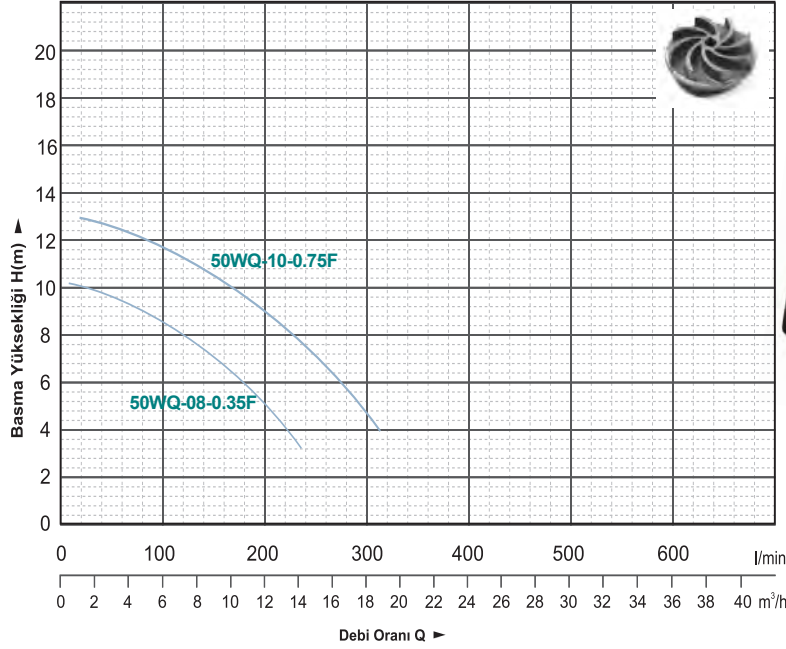
- **Temiz Su, Pis Su**
- Genel olarak havuzlarda, küçük alanlarda su birikintisi drenaj suları, yağmur suyu ve bodrumdaki suların tahliyesinde kullanılır.
- **Evsel Kullanım için uygundur.**



Pano ile birlikte kullanınız!



No. Part	Material	No. Part	Material
1 Bolt	Stainless steel	25 Stator	
3 Washer	Stainless steel	27 Stretching washer	Stainless steel
5 Screw	Stainless steel	29 Wave washer	65Mn
7 Flange	Stainless steel	31 Rotor	
9 Capacitor cover	HT200	33 Rubber washer	NBR
11 Cable presser	Stainless steel	35 O-ring	NBR
13 O-ring	NBR	37 Mechanical seal	Carbon/ceramic
15 Rubber washer	NBR	39 Oil chamber cover	HT200
17 Stretching washer	65Mn	41 Screw	Stainless steel
19 Press plate	Steel	43 Impeller	PA66
21 Screw	CuZn40	45 Connector	ABS
23 Washer	CuZn40	47 Pump body	HT200



PİS SU

13 m

20 m³/h

20 mm

Model	Güç		Volt (V/Hz)	Çıkış Çapı (DN)	Max. Debi (l/min)	Max. Basma Yüksekliği (m)	Max. Parça Geçirgenliği (mm)	G.W (kg)	FİYAT (USD)
	kW	HP							
NEW 50WQ-08-0.35F	0.37	0.5	220/50	40	200	9	20	11.6	172 \$
50WQ-10-0.75F	0.75	1.0	220/50	50	333	13	20	16.6	242 \$

POMPA

- Max. Sıvı Sıcaklığı: 35°C
- **Max. daldırma derinliği: 5 m.**
- 5 m. kablo
- **Paslanmaz Mil**

MOTOR

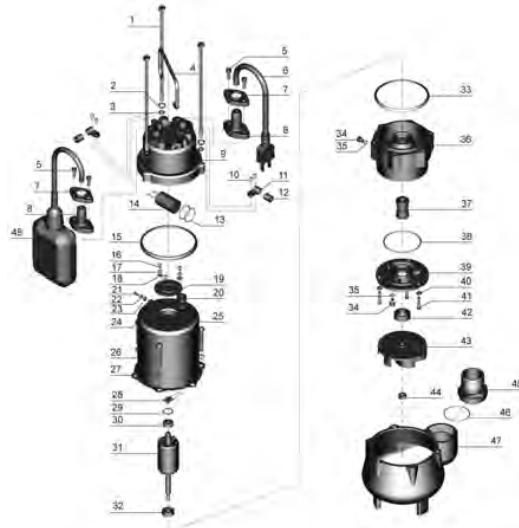
- Monofaze 50hz
- İzolasyon Sınıfı : B
- Koruma Sınıfı : IP68
- Dış Ortam Sıcaklığı: 40°C
- Termal Aşırı Yük Koruması (M)
- **Bakır Sargı Bobin**

UYGULAMALAR

- **Temiz Su, Pis Su**
- Genel olarak havuzlarda, küçük alanlarda su birikintisi drenaj suları, yağmur suyu ve bodrumdaki suların tahliyesinde kullanılır.
- **Evsel Kullanım için uygundur.**

! Pano ile birlikte kullanınız!

No. Part	Material	No. Part	Material
1 Bolt	Stainless steel	25 Stator	
Stretching washer		26 Screw	
3 Washer	Stainless steel	27 Stretching washer	Stainless steel
Handle		28 Thermal protector	
5 Screw	Stainless steel	29 Wave washer	65Mn
Cable		30 Ball bearing	
7 Flange	Stainless steel	31 Rotor	
Cable protector		32 Ball bearing	
9 Capacitor cover	HT200	33 Rubber washer	NBR
Screw		34 Screw	
11 Cable presser	Stainless steel	35 O-ring	NBR
Protector		36 Connection part	
13 O-ring	NBR	37 Mechanical seal	Carbon/ceramic
Capacitor		38 O-ring	
15 Rubber washer	NBR	39 Oil chamber cover	HT200
Screw		40 Washer	
17 Stretching washer	65Mn	41 Screw	Stainless steel
Washer		42 Oil seal	
19 Press plate	Steel	43 Impeller	PA66
Cable holder		44 Nut	
21 Screw	CuZn40	45 Connector	ABS
Stretching washer		46 O-ring	
23 Washer	CuZn40	47 Pump body	HT200
Nut		Float switch	



PİS SU

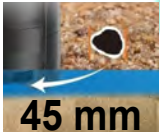
9m

19 m³/h

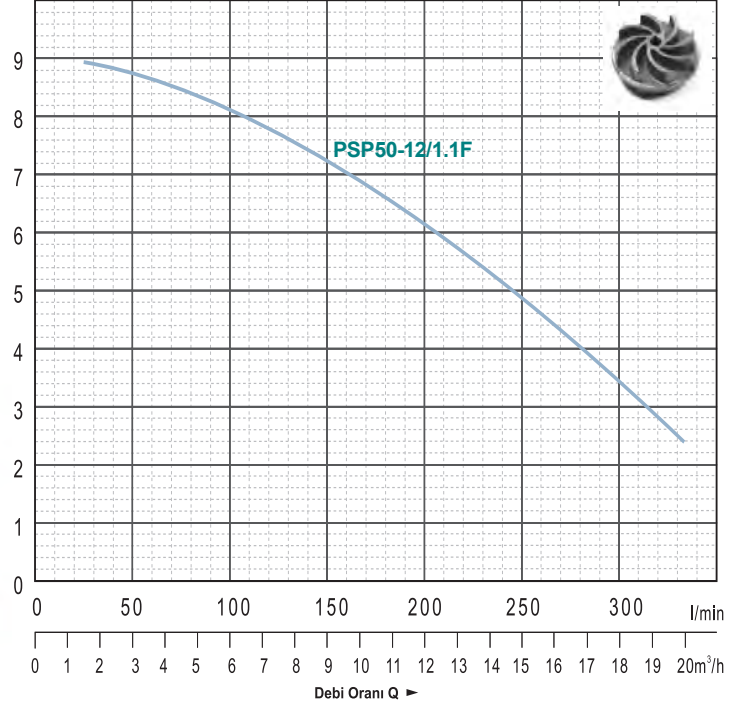
45 mm



45 mm



45 mm



Model	Güç		Volt (V/Hz)	Çıkış Çapı (DN)	Max. Debi (l/min)	Max. Basma Yüksekliği (m)	Max. Parça Geçirgenliği (mm)	G.W (kg)	FİYAT (USD)
	kW	HP							
PSP50-12/1.1F	1.1	1.5	220/50	50	400	9.0	45	24.0	376 \$

POMPA

- Max. Sıvı Sıcaklığı: 35°C
- **Max. daldırma derinliği: 5 m.**
- 5 m. kablo
- **Paslanmaz Mil**

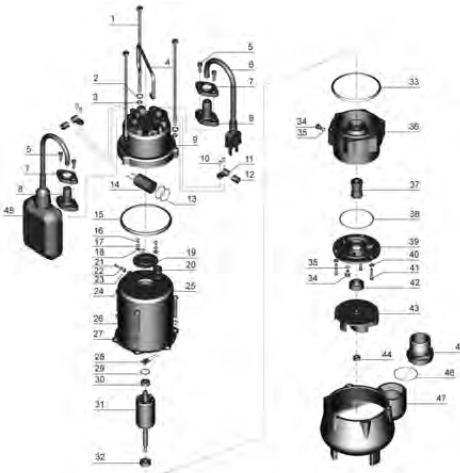
MOTOR

- Monofaze 50hz
- İzolasyon Sınıfı : B
- Koruma Sınıfı : IP68
- Dış Ortam Sıcaklığı: 40°C
- Termal Aşırı Yük Koruması (M)
- **Bakır Sargı Bobin**

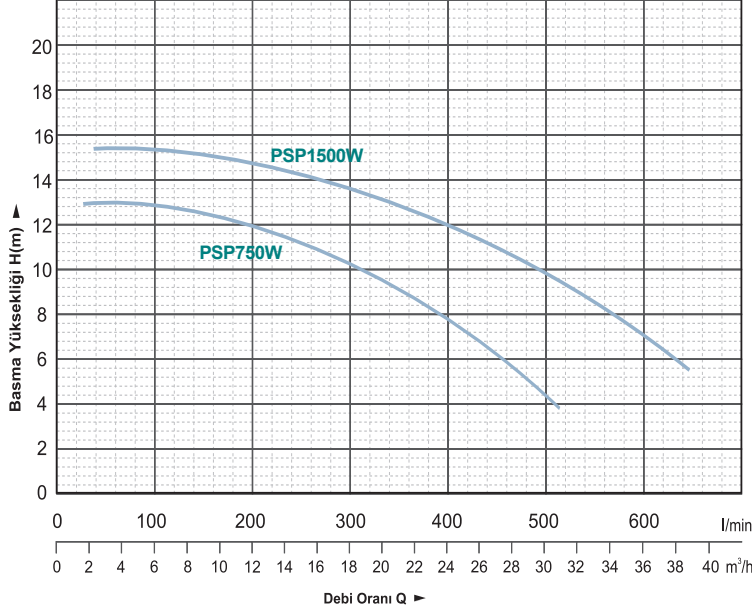
UYGULAMALAR

- **Temiz Su, Pis Su**
- Genel olarak havuzlarda, küçük alanlarda su birikintisi drenaj suları, yağmur suyu ve bodrumdaki suların tahliyesinde kullanılır.
- **Evsel Kullanım için uygundur.**

! Pano ile birlikte kullanınız!



No. Part	Material	No. Part	Material
1 Bolt	Stainless steel	25 Stator	
Stretching washer		Screw	
3 Washer	Stainless steel	27 Stretching washer	Stainless steel
Handle		Thermal protector	
5 Screw	Stainless steel	29 Wave washer	65Mn
Cable		Ball bearing	
7 Flange	Stainless steel	31 Rotor	
Cable protector		Ball bearing	
9 Capacitor cover	HT200	33 Rubber washer	NBR
Screw		Screw	
11 Cable presser	Stainless steel	35 O-ring	NBR
Protector		Connection part	
13 O-ring	NBR	37 Mechanical seal	Carbon/ceramic
Capacitor		O-ring	
15 Rubber washer	NBR	39 Oil chamber cover	HT200
Screw		Washer	
17 Stretching washer	65Mn	41 Screw	Stainless steel
Washer		Oil seal	
19 Press plate	Steel	43 Impeller	PA66
Cable holder		Nut	
21 Screw	CuZn40	45 Connector	ABS
Stretching washer		O-ring	
23 Washer	CuZn40	47 Pump body	HT200
Nut		Float switch	



PİS SU

16 m

44 m³/h

20 mm



Model	Güç		Volt (V/Hz)	Çıkış Çapı (DN)	Max. Debi (l/min)	Max. Basma Yüksekliği (m)	Max. Parça Geçirgenliği (mm)	G.W (kg)	FİYAT (USD)
	kW	HP							
PSP750W	0.75	1.0	220/50	75	600	13	20	28	316 \$
PSP1500W	1.5	2.0	220/50	75	800	16	20	28	478 \$

POMPA

- Max. Sıvı Sıcaklığı: 35°C
- Max. daldırma derinliği: 5 m.
- 5 m. kablo
- Açık Fan / Tek Kademe

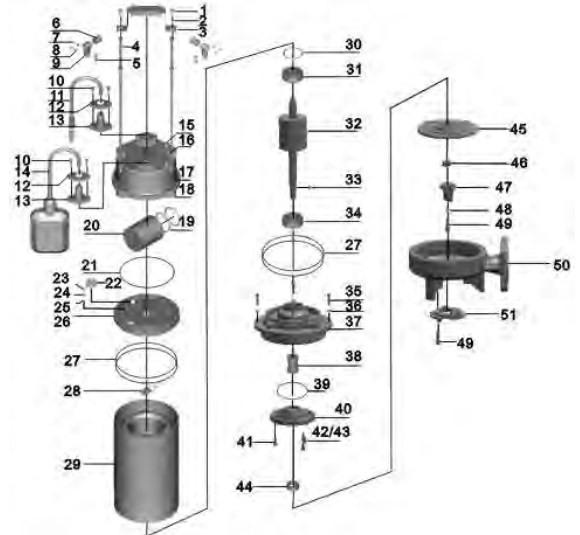


Pano ile birlikte kullanınız!

UYGULAMALAR

- Temiz Su, Pis Su
- Genel olarak havuzlarda, küçük alanlarda su birikintisi drenaj suları, yağmur suyu ve bodrumdaki suların tahliyesinde kullanılır.
- Evsel Kullanım için uygundur.

No.	Description	Material	No.	Description	Material
1	Bolt	11	27	O-ring	NBR
2	Washer	11	28	Thermal protector	
3	Handle	11	29	Stator	
4	Blot	11	30	Undulated washer	1566
5	Nut	11	31	Bearing	
6	Protector	NR	32	Rotor	
7	Screw	11	33	Key	4
8	Washer	11	34	Bearing	
9	Cable presser	11	35	Bolt	11
10	Screw	11	36	Washer	11
11	Cable		37	Connection part	No35B
12	Flange	11	38	Mechanical seal	Alumina/Graphite
13	Cable Protector	CR	39	O-ring	NBR
14	Float switch		40	Oil chamber cover	No35B
15	Bolt	11	41	Screw	11
16	O-ring	NBR	42	Screw	11
17	Stretching washer	11	43	O-ring	NBR
18	Capacitor cover	No35B	44	Oil seal	
19	O-ring	NBR	45	Impeller	No35B
20	Capacitor		46	Word ring	CuZn40
21	O-ring	NBR	47	Rotation cutter	41Cr4
22	Line protector	NBR	48	Stretching washer	11
23	Screw	CuZn40	49	Screw	11
24	Stretching washer	1566	50	Pump body	No35B
25	Washer	CuZn40	51	Fixed cutter	41Cr4
26	Motor cover	No35B			

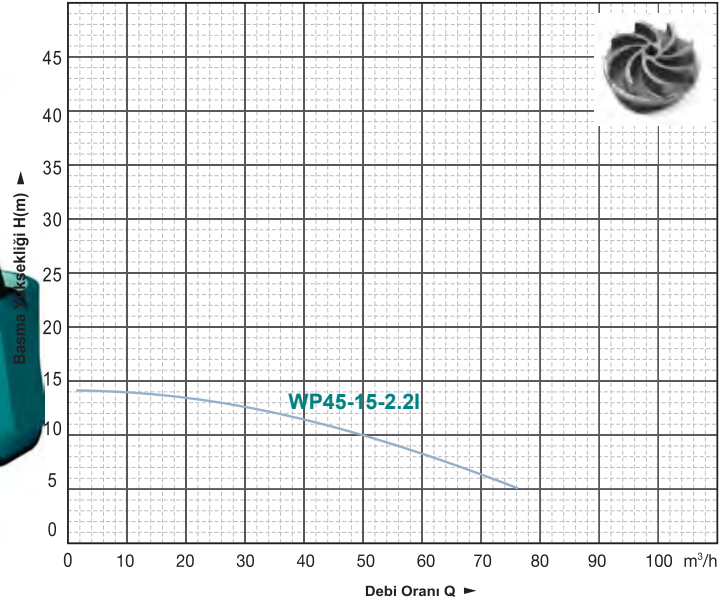


PİS SU

17m

75 m³/h

35 mm



Model	Güç		Volt (V/Hz)	Çıkış Çapı (DN)	Max. Debi (l/min)	Max. Basma Yüksekliği (m)	Max. Parça Geçirgenliği (mm)	G.W (kg)	FİYAT (USD)
	kW	HP							
WP45-15-2.2I	2.2	3.0	380/50	80	1200	15.0	35	38.0	776 \$

POMPA

- Max. Sıvı Sıcaklığı: 35°C
- Max. daldırma derinliği: 5 m.
- 5 m. kablo
- Paslanmaz Mil

MOTOR

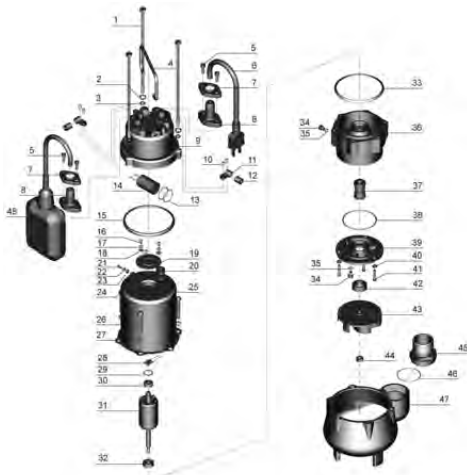
- Monofaze 50hz
- İzolasyon Sınıfı : B
- Koruma Sınıfı : IP68
- Dış Ortam Sıcaklığı: 40°C
- Termal Aşırı Yük Koruması (M)
- Bakır Sargı Bobin

UYGULAMALAR

- **Temiz Su, Pis Su**
- Genel olarak havuzlarda, küçük alanlarda su birikintisi drenaj suları, yağmur suyu ve bodrumdaki suların tahliyesinde kullanılır.
- **Evsel Kullanım için uygundur.**



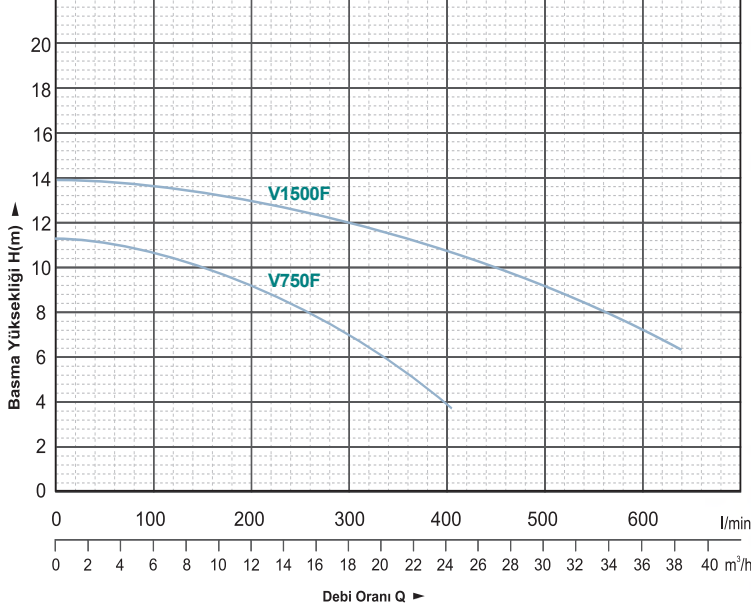
Pano ile birlikte kullanınız!



No. Part	Material	No. Part	Material
1 Bolt	Stainless steel	25 Stator	
Stretching washer		Screw	
3 Washer	Stainless steel	27 Stretching washer	Stainless steel
Handle		Thermal protector	
5 Screw	Stainless steel	29 Wave washer	65Mn
Cable		Ball bearing	
7 Flange	Stainless steel	31 Rotor	
Cable protector		Ball bearing	
9 Capacitor cover	HT200	33 Rubber washer	NBR
Screw		Screw	
11 Cable presser	Stainless steel	35 O-ring	NBR
Protector		Connection part	
13 O-ring	NBR	37 Mechanical seal	Carbon/ceramic
Capacitor		O-ring	
15 Rubber washer	NBR	39 Oil chamber cover	HT200
Screw		Washer	
17 Stretching washer	65Mn	41 Screw	Stainless steel
Washer		Oil seal	
19 Press plate	Steel	43 Impeller	PA66
Cable holder		Nut	
21 Screw	CuZn40	45 Connector	ABS
Stretching washer		O-ring	
23 Washer	CuZn40	47 Pump body	HT200
Nut		Float switch	

NEW

DÖKÜM GÖVDE PİS SU POMPASI

TONAJLI
ATIK SU

15 m

50 m³/h



Model	Güç		Volt (V/Hz)	Çıkış Çapı (DN)	Max. Debi (l/min)	Max. Basma Yüksekliği (m)	Max. Parça Geçirgenliği (mm)	G.W (kg)	FİYAT (USD)
	kW	HP							
V750F	0.75	1.0	220V/50	50	25m³/h	11	45	23	366 \$
V1500F	1.5	2.0	220V/50	65	50m³/h	13	45	36	532 \$
V1500T	1.5	2.0	380V/50	65	50m³/h	13	45	36	532 \$

POMPA

- Max. Sıvı Sıcaklığı: 35°C
- Max. daldırma derinliği: 5 m.
- 5 m. kablo
- Paslanmaz Mil

MOTOR

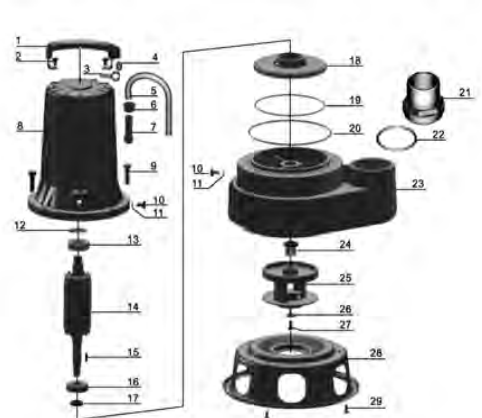
- Monofaze 50hz
- İzolasyon Sınıfı : B
- Koruma Sınıfı : IP68
- Dış Ortam Sıcaklığı: 40°C
- Termal Aşırı Yük Koruması (M)
- Bakır Sargı Bobin

UYGULAMALAR

- Temiz Su, Pis Su
- Genel olarak havuzlarda, küçük alanlarda su birikintisi drenaj suları, yağmur suyu ve bodrumdaki suların tahliyesinde kullanılır.
- Evsel Kullanım için uygundur.

Pano ile birlikte kullanınız!

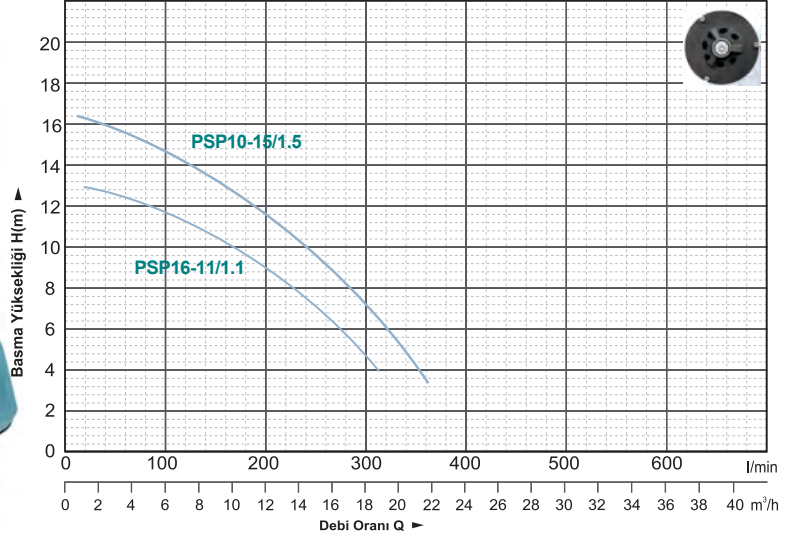
No.	Part	Material	No.	Part	Material
1	Handle		16	Bearing	
2	Bolt	11	17	Oil seal	
3	Cable presser	11	18	Lower cover	No35B
4	Protector	CR	19	O-ring	NBR
5	Cable		20	O-ring	NBR
6	Gland nut	11	21	Out-let connector	ABS
7	Cable Protector	CR	22	O-ring	NBR
8	Stator	No35B	23	Pump body	No35B
9	Bolt	11	24	Mechanical seal	Alloy/silicon carbide
10	Bolt	11	25	Impeller	11
11	Seal washer	NBR	26	Washer	4
12	Undulated washer	1566	27	Bolt	11
13	Bearing		28	O-ring	11
14	Rotor		29	Bolt	11
15	Key				



BIÇAKLI POMPA

14-17 m

14-24 m³/h



Model	Güç		Volt (V/Hz)	Çıkış Çapı (DN)	Max. Debi (l/min)	Max. Basma Yüksekliği (m)	G.W (kg)	FİYAT (USD)
	kW	HP						
PSP16-11/1.1	1.1	1.5	220/50	50	300	11	20.0	380 \$

Model	Güç		Volt (V/Hz)	Çıkış Çapı (DN)	Max. Debi (l/min)	Max. Basma Yüksekliği (m)	G.W (kg)	FİYAT (USD)
	kW	HP						
PSP10-11/1.1F	1.1	1.5	220/50	50	300	11	20.0	364 \$
PSP10-15/1.5F	1.5	2.0	220/50	50	370	15	32.0	408 \$

POMPA

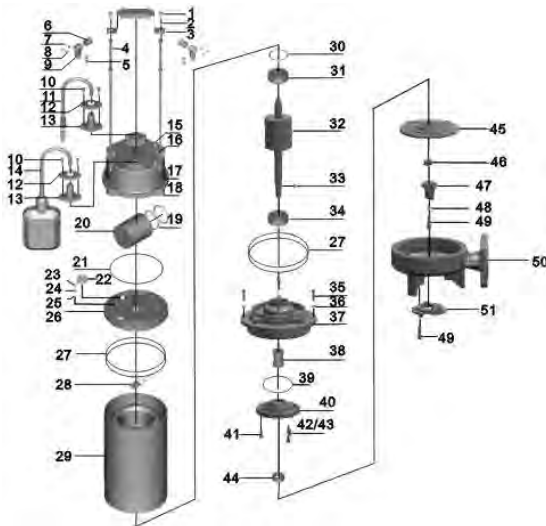
- Max. Sıvı Sıcaklığı: 35°C
- Max. daldırma derinliği: 5 m.
- 5 m. kablo
- Parçalayıcı Bıçaklı
- Açık Fan / Tek Kademe



Pano ile birlikte kullanınız!

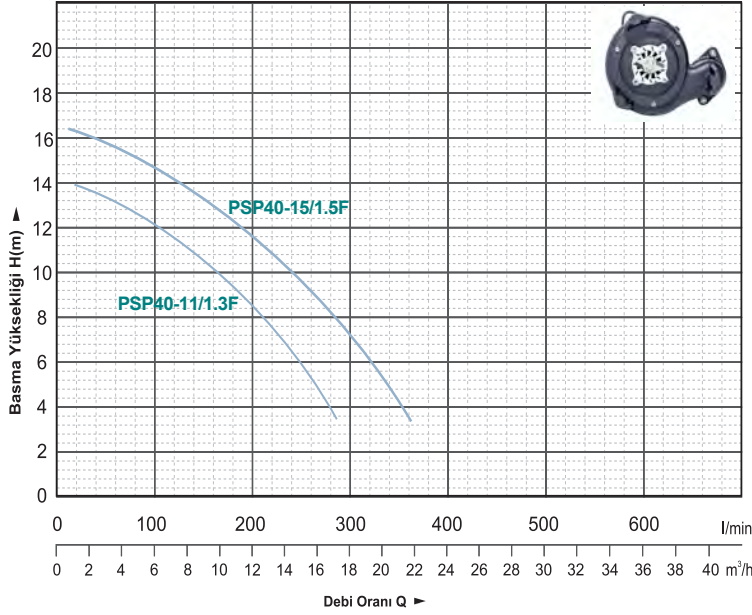
MOTOR

- Monofaze 50hz
- İzolasyon Sınıfı : B
- Koruma Sınıfı : IP68
- Dış Ortam Sıcaklığı: 40°C
- Termal Aşırı Yük Koruması (M)
- Bakır Sargı Bobin
- Evsel Kullanım için uygundur.



No.	Description	Material	No.	Description	Material
1	Bolt	11	27	O-ring	NBR
2	Washer	11	28	Thermal protector	
3	Handle	11	29	Stator	
4	Blot	11	30	Undulated washer	1566
5	Nut	11	31	Bearing	
6	Protector	NR	32	Rotor	
7	Screw	11	33	Key	4
8	Washer	11	34	Bearing	
9	Cable presser	11	35	Bolt	11
10	Screw	11	36	Washer	11
11	Cable		37	Connection part	No35B
12	Flange	11	38	Mechanical seal	Alumina/Graphite
13	Cable Protector	CR	39	O-ring	NBR
14	Float switch		40	Oil chamber cover	No35B
15	Bolt	11	41	Screw	11
16	O-ring	NBR	42	Screw	11
17	Stretching washer	11	43	O-ring	NBR
18	Capacitor cover	No35B	44	Oil seal	
19	O-ring	NBR	45	Impeller	No35B
20	Capacitor		46	Word ring	CuZn40
21	O-ring	NBR	47	Rotation cutter	41Cr4
22	Line protector	NBR	48	Stretching washer	11
23	Screw	CuZn40	49	Screw	11
24	Stretching washer	1566	50	Pump body	No35B
25	Washer	CuZn40	51	Fixed cutter	41Cr4
26	Motor cover	No35B			

YENİ NESİL BIÇAKLI POMPA



ÖĞÜTÜCÜL
Ü POMPA

14-17 m

14-24 m³/h

Model	Güç		Volt (V/Hz)	Çıkış Çapı (DN)	Max. Debi (l/min)	Max. Basma Yüksekliği (m)	G.W (kg)	FİYAT (USD)
	kW	HP						
PSP40-11/1.3F	1.3	1.8	220/50	50	300	13	20.0	438 \$
PSP40-15/1.5F	1.5	2.0	220/50	50	370	15	32.0	466 \$

POMPA

- Max. Sıvı Sıcaklığı: 35°C
- Max. daldırma derinliği: 5 m.
- 5 m. kablo
- Parçalayıcı Biçaklı
- Açık Fan / Tek Kademe

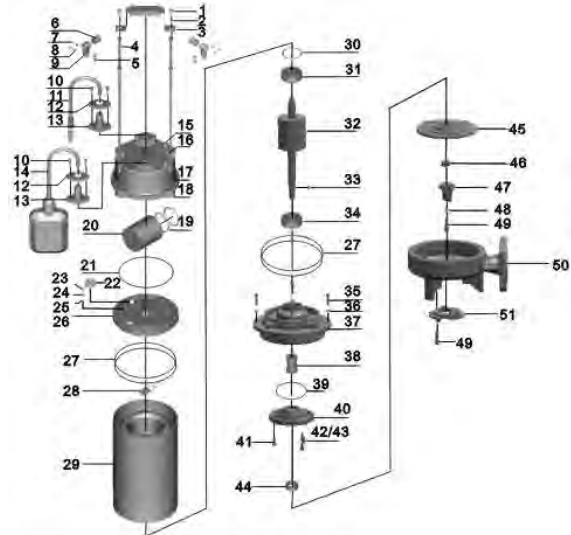


Pano ile birlikte kullanınız!

MOTOR

- Monofaze 50hz
- İzolasyon Sınıfı : B
- Koruma Sınıfı : IP68
- Dış Ortam Sıcaklığı: 40°C
- Termal Aşırı Yük Koruması (M)
- Bakır Sargı Bobin
- Evsel Kullanım için uygundur.

No.	Description	Material	No.	Description	Material
1	Bolt	11	27	O-ring	NBR
2	Washer	11	28	Thermal protector	
3	Handle	11	29	Stator	
4	Blot	11	30	Undulated washer	1566
5	Nut	11	31	Bearing	
6	Protector	NR	32	Rotor	
7	Screw	11	33	Key	4
8	Washer	11	34	Bearing	
9	Cable presser	11	35	Bolt	11
10	Screw	11	36	Washer	11
11	Cable		37	Connection part	No35B
12	Flange	11	38	Mechanical seal	Alumina/Graphite
13	Cable Protector	CR	39	O-ring	NBR
14	Float switch		40	Oil chamber cover	No35B
15	Bolt	11	41	Screw	11
16	O-ring	NBR	42	Screw	11
17	Stretching washer	11	43	O-ring	NBR
18	Capacitor cover	No35B	44	Oil seal	
19	O-ring	NBR	45	Impeller	No35B
20	Capacitor		46	Word ring	CuZn40
21	O-ring	NBR	47	Rotation cutter	41Cr4
22	Line protector	NBR	48	Stretching washer	11
23	Screw	CuZn40	49	Screw	11
24	Stretching washer	1566	50	Pump body	No35B
25	Washer	CuZn40	51	Fixed cutter	41Cr4
26	Motor cover	No35B			



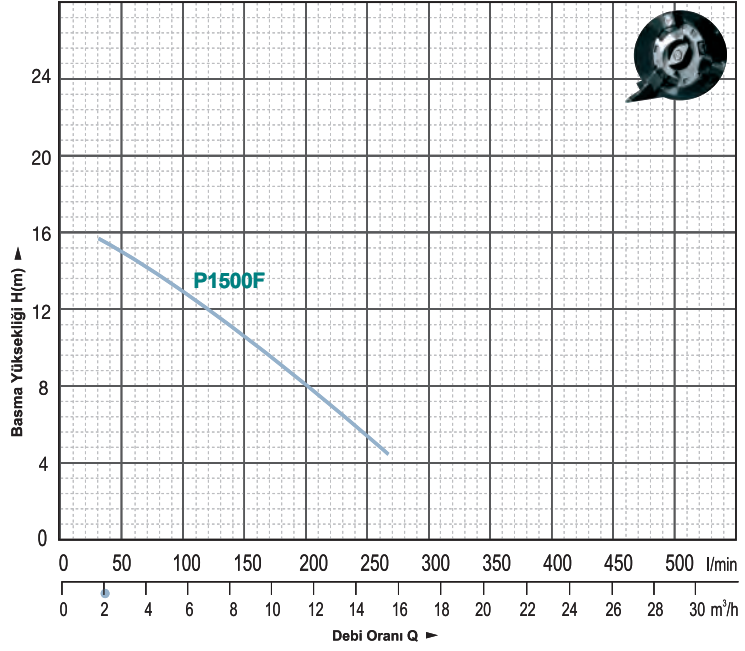
MOMENTUM

ÖĞÜTÜCÜLÜ FOSEPTİK POMPALAR

ÖĞÜTÜCÜLÜ
POMPA

15-17 m

14-24 m³/h

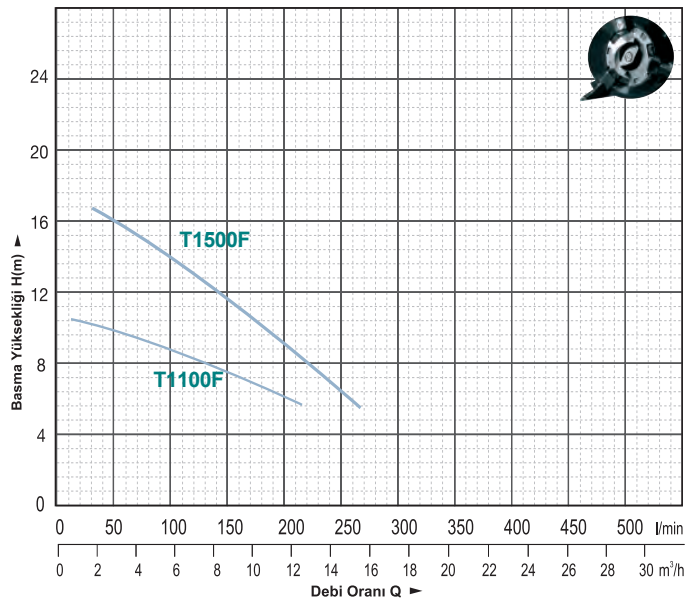


! Pano ile birlikte kullanınız!

Model	Güç		Volt (V/Hz)	Çıkış Çapı (DN)	Max. Debi (l/min)	Max. Basma Yüksekliği (m)	G.W (kg)	FİYAT (USD)
	kW	HP						
P1500	1.5	2.0	220	50	300	15	32.0	522 \$
P1500P-PANOLU	1.5	2.0	220	50	300	15	32.0	568 \$
P1500T	1.5	2.0	380	50	300	15	32.0	538 \$

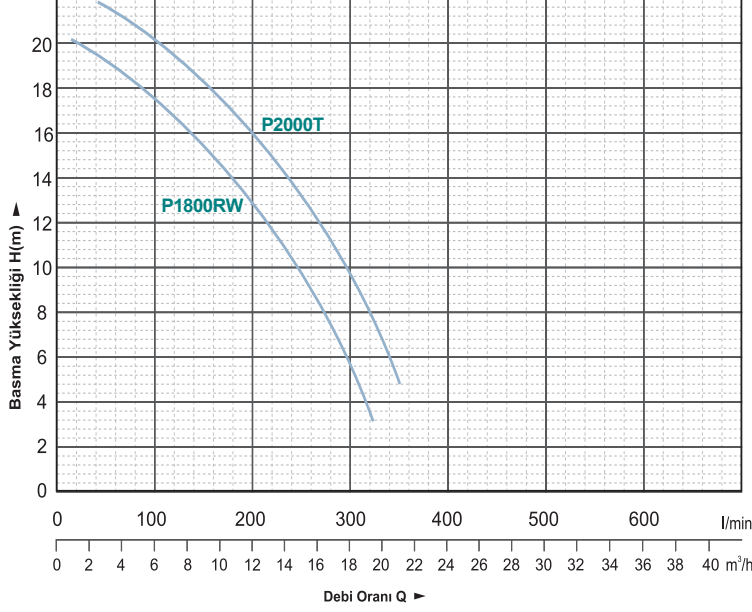


ÖĞÜTÜCÜLÜ FOSEPTİK POMPALAR (DÖKÜM GÖVDE)



Model	Güç		Volt (V/Hz)	Çıkış Çapı (DN)	Max. Debi (l/min)	Max. Basma Yüksekliği (m)	G.W (kg)	FİYAT (USD)
	kW	HP						
T1100F	1.1	1.5	220	50	300	11	32.0	418 \$
T1500F	1.5	2.0	220	50	300	15	32.0	464 \$
T1500	1.5	2.0	380	50	300	15	32.0	476 \$

YENİ NESİL ÖĞÜTÜCÜ POMPA



ÖĞÜTÜCÜLÜ
POMPA

25 m

18-23 m³/h



Model	Güç		Volt (V/Hz)	Çıkış Çapı (DN)	Max. Debi (l/min)	Max. Basma Yüksekliği (m)	G.W (kg)	FİYAT (USD)
	kW	HP						
P1800RW	1.85	2.5	220	50	300	21	32.0	594 \$
P1800T	1.85	2.5	380	50	300	21	32.0	606 \$
P2000T	2.20	3.0	380	50	380	25	35.0	632 \$

POMPA

- Max. Sıvı Sıcaklığı: 35°C
- Max. daldırma derinliği: 5 m.
- 5 m. kablo
- Parçalayıcı Bıçaklı
- Açık Fan / Tek Kademe

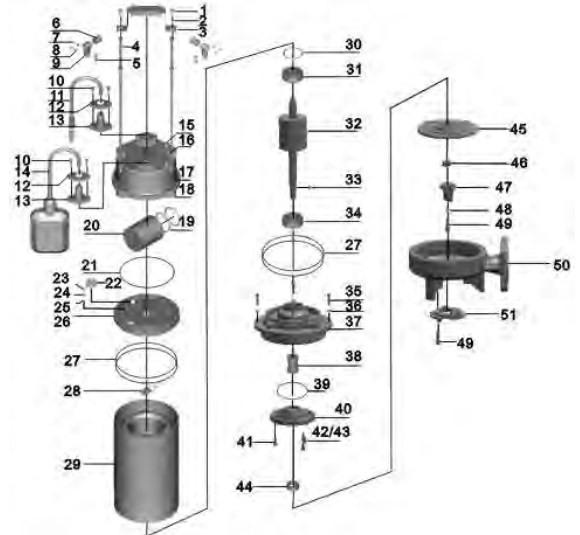
MOTOR

- Monofaze 50hz
- İzolasyon Sınıfı : B
- Koruma Sınıfı : IP68
- Dış Ortam Sıcaklığı: 40°C
- Termal Aşırı Yük Koruması (M)
- Bakır Sargı Bobin
- Evsel Kullanım için uygundur.



Pano ile birlikte kullanınız!

No.	Description	Material	No.	Description	Material
1	Bolt	11	27	O-ring	NBR
2	Washer	11	28	Thermal protector	
3	Handle	11	29	Stator	
4	Blot	11	30	Undulated washer	1566
5	Nut	11	31	Bearing	
6	Protector	NR	32	Rotor	
7	Screw	11	33	Key	4
8	Washer	11	34	Bearing	
9	Cable presser	11	35	Bolt	11
10	Screw	11	36	Washer	11
11	Cable		37	Connection part	No35B
12	Flange	11	38	Mechanical seal	Alumina/Graphite
13	Cable Protector	CR	39	O-ring	NBR
14	Float switch		40	Oil chamber cover	No35B
15	Bolt	11	41	Screw	11
16	O-ring	NBR	42	Screw	11
17	Stretching washer	11	43	O-ring	NBR
18	Capacitor cover	No35B	44	Oil seal	
19	O-ring	NBR	45	Impeller	No35B
20	Capacitor		46	Word ring	CuZn40
21	O-ring	NBR	47	Rotation cutter	41Cr4
22	Line protector	NBR	48	Stretching washer	11
23	Screw	CuZn40	49	Screw	11
24	Stretching washer	1566	50	Pump body	No35B
25	Washer	CuZn40	51	Fixed cutter	41Cr4
26	Motor cover	No35B			



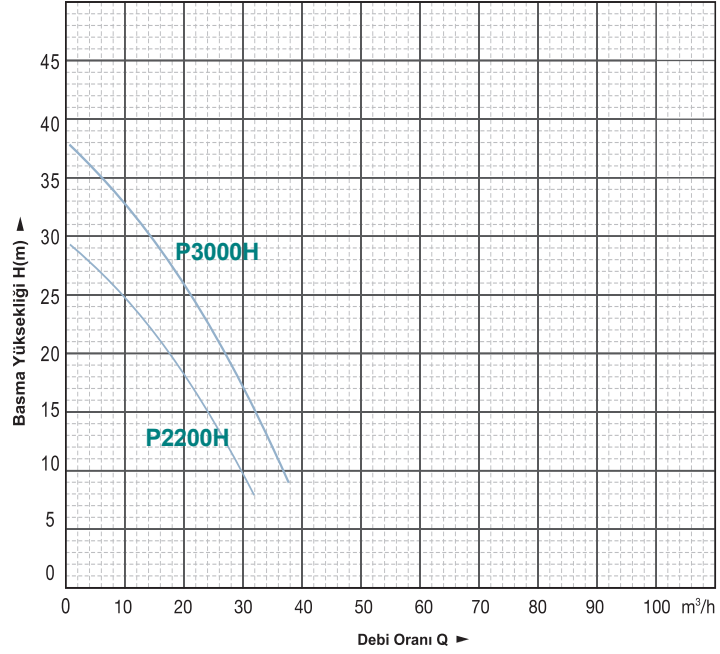
ÖĞÜTÜCÜLÜ POMPA

27-36 m

34-50 m³/h



YENİ NESİL DÖKÜM GÖVDELİ



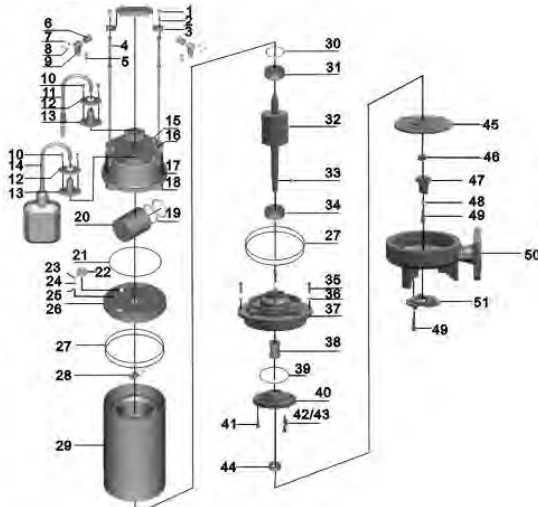
Model	Güç		Volt (V/Hz)	Çıkış Çapı (DN)	Max. Debi (l/min)	Max. Basma Yüksekliği (m)	G.W (kg)	FİYAT (USD)
	kW	HP						
P2200H	2,2	3,0	380	50	500	27	39,0	882 \$
P3000H	3,0	4,0	380	50	680	35	45,0	998 \$

POMPA

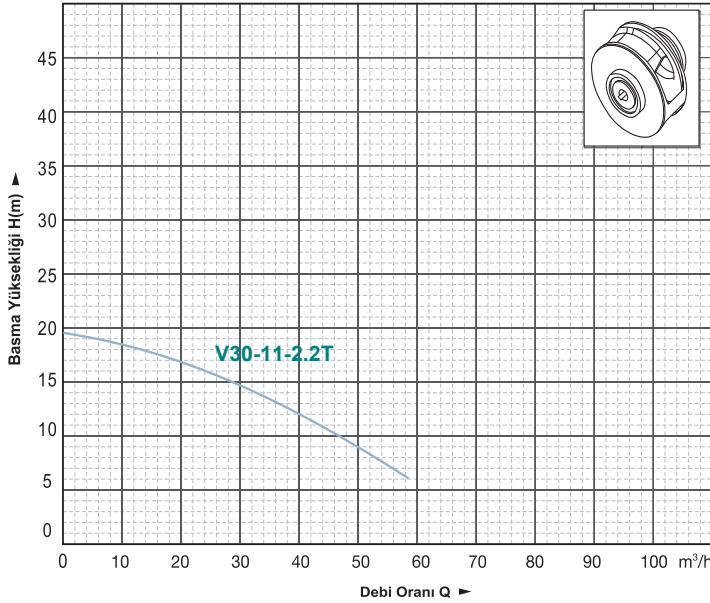
- Max. Sıvı Sıcaklığı: 35°C
- Max. daldırma derinliği: 5 m.
- 5 m. kablo
- Parçalayıcı Bıçaklı
- Yüksek Alışımli Krom Bıçak
- Evsel Kullanım için uygundur.

MOTOR

- Monofaze 50hz
- İzolasyon Sınıfı : B
- Koruma Sınıfı : IP68
- Dış Ortam Sıcaklığı: 40°C
- Termal Aşırı Yük Koruması (M)
- Bakır Sargı Bobin



No.	Description	Material	No.	Description	Material
1	Bolt	11	27	O-ring	NBR
2	Washer	11	28	Thermal protector	
3	Handle	11	29	Stator	
4	Blot	11	30	Undulated washer	1566
5	Nut	11	31	Bearing	
6	Protector	NR	32	Rotor	
7	Screw	11	33	Key	4
8	Washer	11	34	Bearing	
9	Cable presser	11	35	Bolt	11
10	Screw	11	36	Washer	11
11	Cable		37	Connection part	No35B
12	Flange	11	38	Mechanical seal	Alumina/Graphite
13	Cable Protector	CR	39	O-ring	NBR
14	Float switch		40	Oil chamber cover	No35B
15	Bolt	11	41	Screw	11
16	O-ring	NBR	42	Screw	11
17	Stretching washer	11	43	O-ring	NBR
18	Capacitor cover	No35B	44	Oil seal	
19	O-ring	NBR	45	Impeller	No35B
20	Capacitor		46	Word ring	CuZn40
21	O-ring	NBR	47	Rotation cutter	41Cr4
22	Line protector	NBR	48	Stretching washer	11
23	Screw	CuZn40	49	Screw	11
24	Stretching washer	1566	50	Pump body	No35B
25	Washer	CuZn40	51	Fixed cutter	41Cr4
26	Motor cover	No35B			



Model	Güç		Volt (V/Hz)	Çıkış Çapı (DN)	Max. Debi (l/min)	Max. Basma Yüksekliği (m)	Max. Parça Geçirgenliği (mm)	G.W (kg)	FİYAT (USD)
	kW	HP							
V30-11-2.2T	2,2	3,0	380/50	80	1.000	19	35	33	878 \$

POMPA

- Max. Sıvı Sıcaklığı: 35°C
- **Max. daldırma derinliği: 5 m.**
- 5 m. kablo
- **Paslanmaz Mil**

MOTOR

- Monofaze 50hz
- İzolasyon Sınıfı : B
- Koruma Sınıfı : IP68
- Dış Ortam Sıcaklığı: 40°C
- Termal Aşırı Yük Koruması (M)
- **Bakır Sargı Bobin**

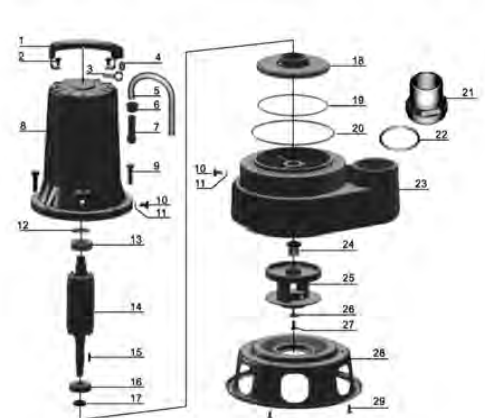
UYGULAMALAR

- **Pis Su, Atık Su ve Drenaj Suyu**
- İnşaat şantiyeleri, fabrikalar, endüstriyel alanlar ve sanayide, içerisinde 35 mm'e kadar katı madde bulunan sıvıların transferinde kullanılır.
- **Evsel Kullanım için uygundur.**



Pano ile birlikte kullanınız!

No.	Part	Material	No.	Part	Material
1	Handle		16	Bearing	
2	Bolt	11	17	Oil seal	
3	Cable presser	11	18	Lower cover	No35B
4	Protector	CR	19	O-ring	NBR
5	Cable		20	O-ring	NBR
6	Gland nut	11	21	Out-let connector	ABS
7	Cable Protector	CR	22	O-ring	NBR
8	Stator	No35B	23	Pump body	No35B
9	Bolt	11	24	Mechanical seal	Alloy/silicon carbide
10	Bolt	11	25	Impeller	11
11	Seal washer	NBR	26	Washer	4
12	Undulated washer	1566	27	Bolt	11
13	Bearing		28	O-ring	11
14	Rotor		29	Bolt	11
15	Key				



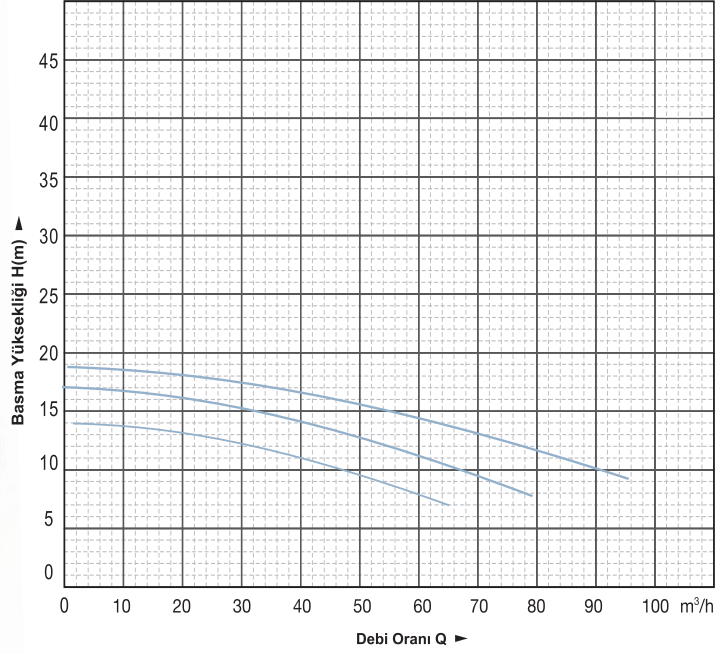
KARISTIRICILI
POMPALAR

15-17 m

14-24 m³/h



1450 rpm



Model	Güç		Volt (V/Hz)	Çıkış Çapı (DN)	Max. Debi	Max. Basma Yüksekliği (m)	G.W (kg)	FİYAT (USD)
	kW	HP						
WQS80-10-2.2	2.2	3.0	380	80	80m ³ /h	15	85	2.546 \$
WQS80-12-3.7	3.7	4.7	380	80	95m ³ /h	17	95	2.918 \$
WQS100-13-5.5	5.5	7.5	380	100	110m ³ /h	19	150	3.968 \$

POMPA

- Max. Sıvı Sıcaklığı: 35°C
- Max. daldırma derinliği: 5 m.
- 5 m. kablo
- Yüksek Alışım Krom Bıçak

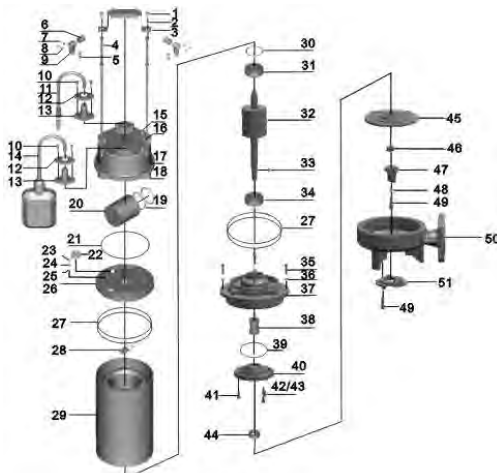
MOTOR

- Monofaze 50hz
- İzolasyon Sınıfı : B
- Koruma Sınıfı : IP68
- Dış Ortam Sıcaklığı: 40°C
- Termal Aşırı Yük Koruması (M)
- Bakır Sargı Bobin

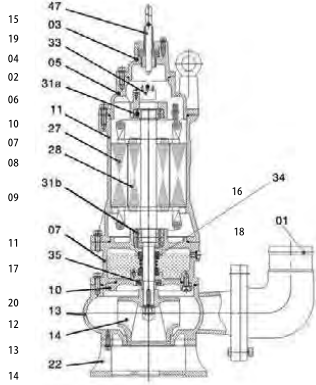
UYGULAMALAR

- Pis Su, Atık Su ve Drenaj Suyu
- İnşaat şantiyeleri, fabrikalar, endüstriyel alanlar ve sanayide, atık su boşaltımı için kullanılır. Uzun lifli katı maddeleri parçalara ayırarak pervanenin tıkanmasını engeller.
- Profesyonel kullanımlar için uygundur.

Pano ile birlikte kullanınız!



No.	Description	Material	No.	Description	Material
1	Bolt	11	27	O-ring	NBR
2	Washer	11	28	Thermal protector	
3	Handle	11	29	Stator	
4	Blot	11	30	Undulated washer	1566
5	Nut	11	31	Bearing	
6	Protector	NBR	32	Rotor	
7	Screw	11	33	Key	4
8	Washer	11	34	Bearing	
9	Cable presser	11	35	Bolt	11
10	Screw	11	36	Washer	11
11	Cable		37	Connection part	No35B
12	Flange	11	38	Mechanical seal	Alumina/Graphite
13	Cable Protector	CR	39	O-ring	NBR
14	Float switch		40	Oil chamber cover	No35B
15	Bolt	11	41	Screw	11
16	O-ring	NBR	42	Screw	11
17	Stretching washer	11	43	O-ring	NBR
18	Capacitor cover	No35B	44	Oil seal	
19	O-ring	NBR	45	Impeller	No35B
20	Capacitor		46	Word ring	CuZn40
21	O-ring	NBR	47	Rotation cutter	41Cr4
22	Line protector	NBR	48	Stretching washer	11
23	Screw	CuZn40	49	Screw	11
24	Stretching washer	1566	50	Pump body	No35B
25	Washer	CuZn40	51	Fixed cutter	41Cr4
26	Motor cover	No35B			



Item No.	Part name	Material
1	Cable	
2	Motor protector	
3	Bearing house	Cast iron
4	Bearing	Ball Bearing
5	Motor body	Cast iron
6	Stator	
7	Rotor	
8	Bearing house	Cast iron
9	Oil seal bracket	
10	Plate	Cast iron
11	Pump body	Cast iron
12	Impeller	Cast iron
13	End stand	Cast iron
14	Hose coupling	Cast iron
15	Mechanical seal	Sic-sic/carbon ceramics
16	Up-cover	Cast iron
17	Plate	Cast iron
18	Bearing house	Cast iron
19	Patch board	
20	handle	Steel
21	shaft	AISI 1045



WQ ATIKSU
POMPALARI

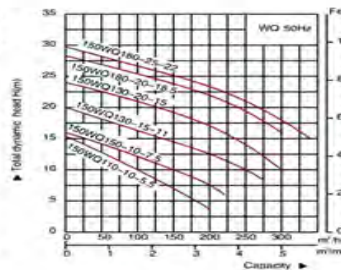
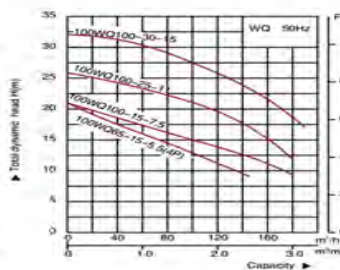
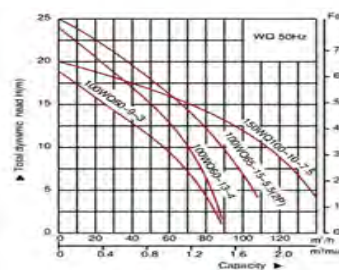
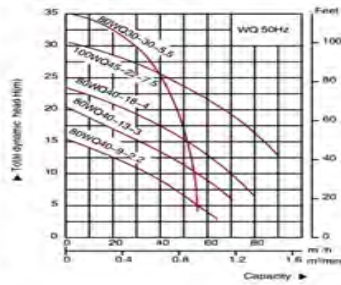
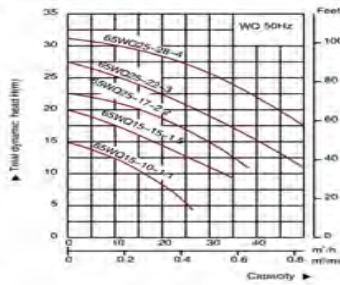
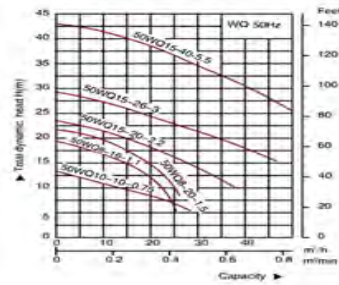
13-45 m

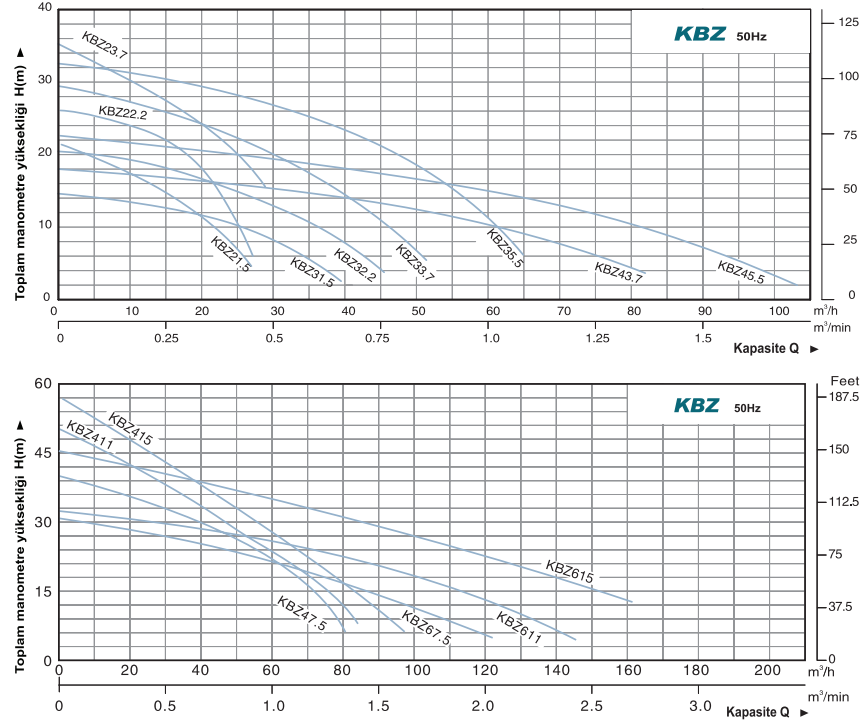
28-600 m³/h

UYGULAMALAR

- Belediye projeleri,
- Endüstriyel binalar,
- Maden ve İnşaat mühendisliği uygulamalar

Model	Voltage v	Motor power Kw HP	Outlet inch	Guide Rial Fitting	Max.Flow m ³ /h	Max.Head m	Speed r.p.m	Impeller passage mm	N.W kg	Packing dimension mm	FİYAT (USD)
50WQ10-10-0.75F	220	0.75 1,1	2	/	28	13	2860	25	19	510x230x270	
65WQ15-15-1.5	380	1.5 2	2.5	/	35	20	2860	25	25	520x230x280	560 \$
50WQ15-20-2.2	380	2.2 3	2	50-50	38	23	2860	25	44	680x250x310	660 \$
65WQ25-17-2.2	380	2.2 3	2.5	65-65	44	22	2860	25	44	680x250x310	660 \$
50WQ15-26-3	380	3 4	2	50-50	47	29	2860	25	50	700x270x340	890 \$
65WQ25-22-3	380	3 4	2.5	65-65	55	26	2860	30	50	700x250x310	890 \$
80WQ45-12-3	380	3 4	3	80-80	80	16	2860	30	65	800x290x370	915 \$
65WQ25-28-4	380	4 5.5	2.5	65-65	55	33	2860	30	62	800x290x360	1.200 \$
80WQ40-18-4	380	4 5.5	3	80-80	80	24	2860	30	65	800x290x370	1.280 \$
50WQ15-40-5.5	380	5.5 7.5	2	50-50	50	43	2860	20	73	810x320x340	1.390 \$
80WQ30-30-5.5	380	5.5 7.5	3	80-80	47	37	2860	30	75	810x320x340	1.440 \$
100WQ65-15-5.5	380	5.5 7.5	4	100-100A	108	25	2860	30	75	840x330x380	1.590 \$
150WQ-100-10-7.5	380	7.5 10	4	150-150	145	17	2860	30	123	400x380x960	2.680 \$
NEW 150WQ-145-9-7.5	380	7.5 10	6	150-150	210	14	1450	50	123	500x610x1300	3.180 \$
200WQ-300-11-14	380	11 15	8	200-200	450	14	1450	50	324	500x610x1300	3.960 \$
200WQ300-15-22	380	22 30	8	200-200	450	28	1450	50	324	500x610x1300	6.360 \$





ÖZELLİKLER

- Kapasite: 147 m³ /h
- Basma Yüksekliği: 51 metreye kadar
- Güç: 1.5 Kw (2HP) ila 11 Kw (15 HP)
- Güç kaynağı: Üç fazlı 380 V ± %10, 50 Hz
- Yalıtım sınıfı: F
- Koruma sınıfı: IP68
- Kablo: 8 m uzunluk
- Su sıcaklığı: 40 °C'ye kadar
- Maksimum su derinliği: 50 m

UYGULAMALAR

- İnşaat mühendisliği
- Madenler, taş ocakları, kömür ocakları & kil yatakları
- Kanalizasyon arıtma tesisleri
- Genel pompalama görevleri

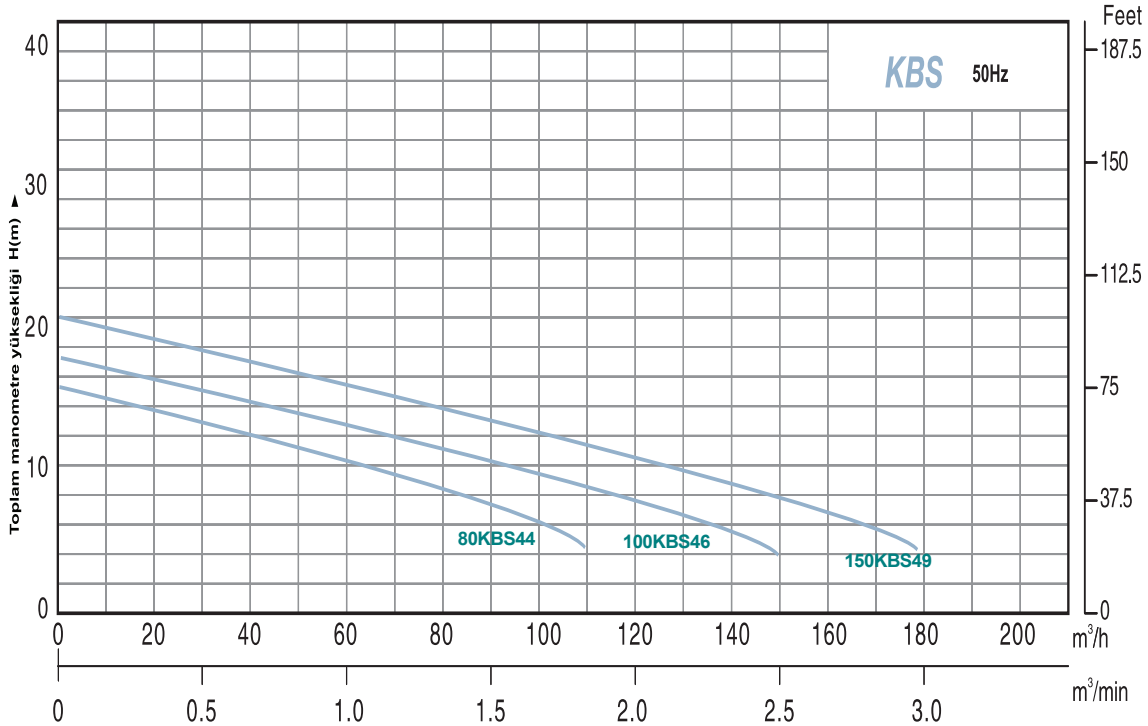
Model(50Hz)	Outlet	Motor power		Max head	Max capacity		Impeller passage	N. W	G. W	Packing dimension	FİYAT (USD)
	mm	Kw	HP		m	m ³ /h					
KBZ21.5	50	1.5	2	22	27.0	0.45	8.5	34.5	37.5	585X275X250	
KBZ22.2	50	2.2	3	26.0	27.0	0.45	8.5	36	39	585X275X250	1.304 \$
KBZ23.7	50	3.7	5	34.0	29.0	0.48	8.5	60	65	675X315X280	1.790 \$
KBZ31.5	80	1.5	2	14.5	40.0	0.67	8.5	34.5	37	585X275X250	
KBZ32.2	80	2.2	3	21.0	50.0	0.83	8.5	36	39	585X275X250	1.320 \$
KBZ33.7	80	3.7	5	29.0	55.0	0.92	8.5	60	65	675X315X280	2.090 \$
KBZ35.5	80	5.5	7.5	32.0	70.0	1.17	8.5	77	84	725X350X345	2.390 \$
KBZ43.7	100	3.7	5	18.0	90.0	1.50	8.5	61	66	675X315X280	
KBZ45.5	100	5.5	7.5	23.0	105.0	1.75	8.5	78	85	725X350X345	2.490 \$
KBZ47.5	100	7.5	10	40.0	84.0	1.40	11.5	105	114	805X365X395	3.180 \$
KBZ411	100	11	15	48.5	86.4	1.44	11.5	130	140	855X415X445	4.080 \$
KBZ415	100	15	20	57.0	86.4	1.44	11.5	142	153	890X415X445	5.200 \$
KBZ67.5	150	7.5	10	31.0	124.8	2.08	19.5	106	114	835X365X395	3.520 \$
KBZ611	150	11	15	32.0	147.0	2.45	19.5	133	143	855X415X445	4.120 \$
KBZ615	150	15	20	40.0	156.0	2.60	19.5	145	156	890X415X445	4.960 \$

ÖZELLİKLER

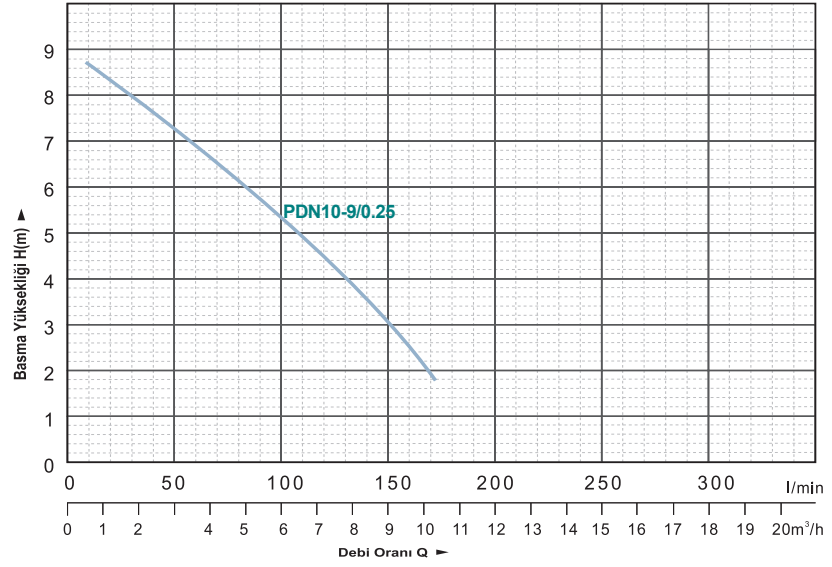
- Kapasite: 190 m³ /h
- Basma Yüksekliği: 22 metreye kadar
- Güç: 4 Kw (5,5HP) ila 9 Kw (12 HP)
- Güç kaynağı: Üç fazlı 380 V \pm %10, 50 Hz
- Yalıtım sınıfı: F
- Koruma sınıfı: IP68
- Kablo: 8 m uzunluk
- Su sıcaklığı: 40 °C'ye kadar
- Maksimum parça geçirgenliği: 30 mm
- **Yüksek alaşımli krom açık fan**

UYGULAMALAR

- İnşaat mühendisliği
- **Çamur havuzları, Hayvan çiftlikleri**
- Madenler, taş ocakları, Barajlar
- Kömür ocakları & kil yatakları
- Kanalizasyon arıtma tesisleri
- Genel pompalama görevleri

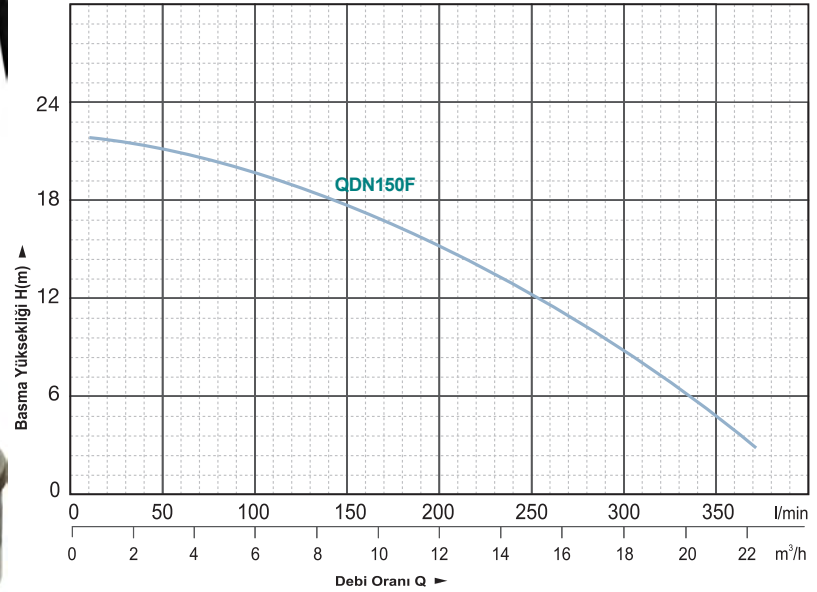


Model	Güç		Volt (V/Hz)	Çıkış Çapı (DN)	Max. Debi (m ³ /h)	Max. Basma Yüksekliği (m)	G.W (kg)	FİYAT (USD)
	kW	HP						
80KBS44	4	5.5	380/50	80	110	14.8	113	3.760 \$
100KBS46	6	8.0	380/50	100	150	16.9	156	4.560 \$
150KBS49	9	13.0	380/50	150	170	21.5	184	5.380 \$



Model	Güç		Volt (V/Hz)	Çıkış Çapı (DN)	Max. Debi (l/min)	Max. Basma Yüksekliği (m)	Max. Parça Geçirgenliği	G.W (kg)	FİYAT (USD)
	kW	HP							
PDN10-9/0.25	0.25	0.37	220/50	40	150	9	10mm	8.0	270 \$

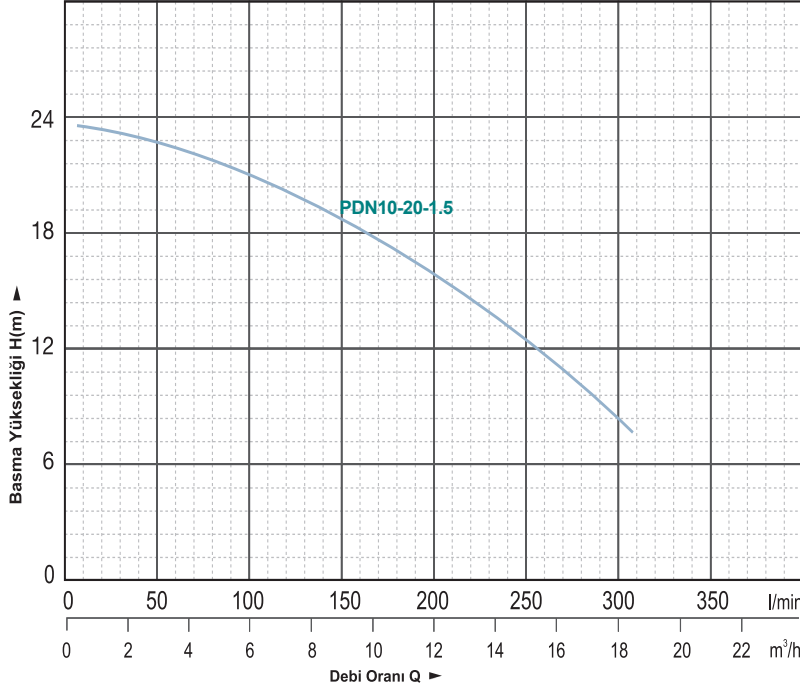
İRTİFALI PASLANMAZ GÖVDE DRENAJ POMPALARI



Model	Güç		Volt (V/Hz)	Çıkış Çapı (DN)	Max. Debi (l/min)	Max. Basma Yüksekliği (m)	Max. Parça Geçirgenliği	G.W (kg)	FİYAT (USD)
	kW	HP							
QDN150F	1.5	2.0	220/50	40	380	20 m	8mm	13.3	598 \$
QDN150T	1.5	2.0	380/50	40	380	20 m	8mm	13.3	628 \$

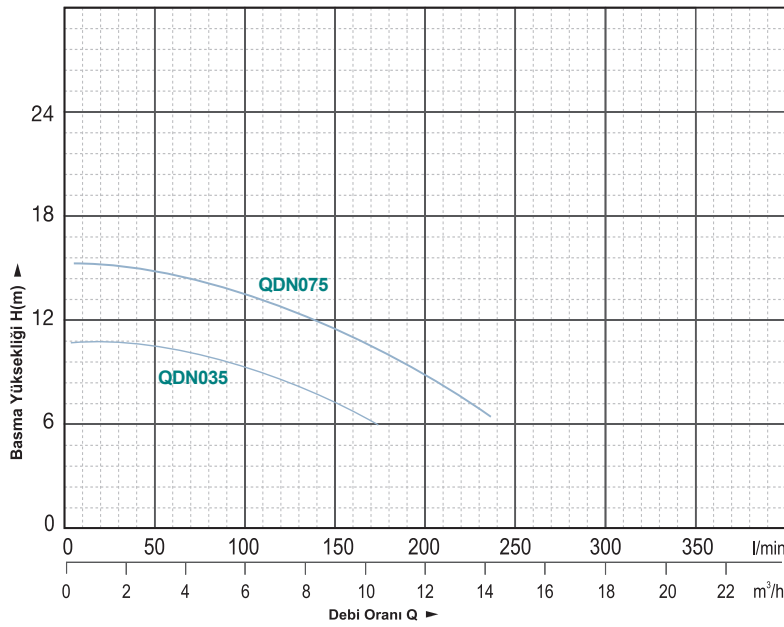
PASLANMAZ GÖV. DRENAJ POMPALARI (İRTİFALI)

MOMENTUM



Model	Güç		Volt (V/Hz)	Çıkış Çapı (DN)	Max. Debi (l/min)	Max. Basma Yüksekliği (m)	Max. Parça Geçirgenliği	G.W (kg)	FİYAT (USD)
	kW	HP							
PDN10-20-1.5	1.5	2.0	220/50	50	380	25	8mm	13.3	794 \$

PASLANMAZ GÖV. DRENAJ POMPALARI (İRTİFALI)



Model	Güç		Volt (V/Hz)	Çıkış Çapı (DN)	Max. Debi (l/min)	Max. Basma Yüksekliği (m)	Max. Parça Geçirgenliği	G.W (kg)	FİYAT (USD)
	kW	HP							
QDN035	0.35	0.50	220/50	40	200	11 m	8mm	13.3	234 \$
QDN075	0.75	1.00	220/50	40	250	14 m	8mm	13.3	318 \$

UYGULAMALAR

Kuyular ve rezervuarlardan su kaynakları için.
Ev kullanımı veya benzeri uygulamalar için
Bahçe kullanımı ve sulama için.

ÇALIŞTIRMA KOŞULLARI

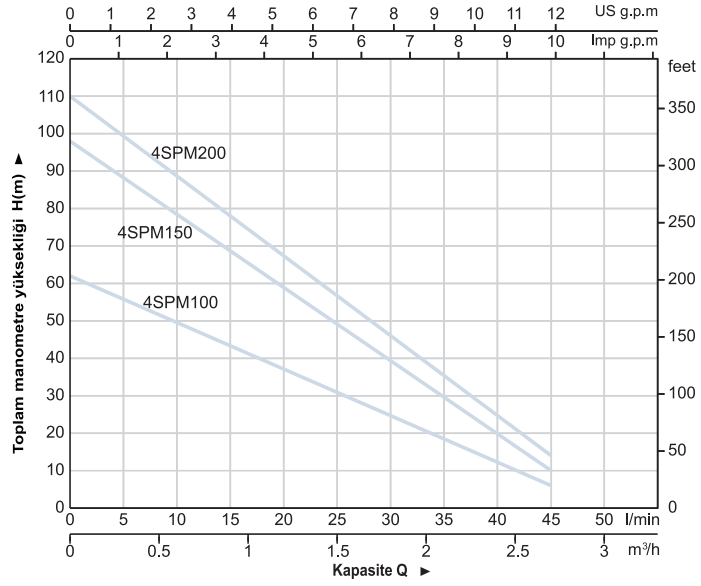
Maksimum sıvı sıcaklığı +35 °C'a kadar.
Maksimum kum içeriği: %0.15
Maksimum dalma: 80m.
Minimum kuyu çapı: 4".

MOTOR VE POMPA

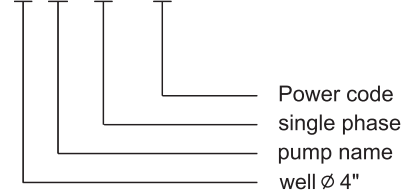
Geri sarılabilir motor Üç-fazlı: 380V – 415 V / 50Hz
Tek-fazlı: 220V – 240V /50Hz
Start kumanda kutusu veya dijital oto-kumanda kutusuna bağlayınız
Pompalar gövde baskılı olarak tasarlanmıştır
Avrupa boyut standartlarına uygundur
Eğri toleransı ISO 2548'e uygundur
Kablo uzunluğu: 20 m

İSTEĞE BAĞLI SEÇENEKLER

Özel mekanik tapa
Diğer gerilimler veya 60 Hz frekans



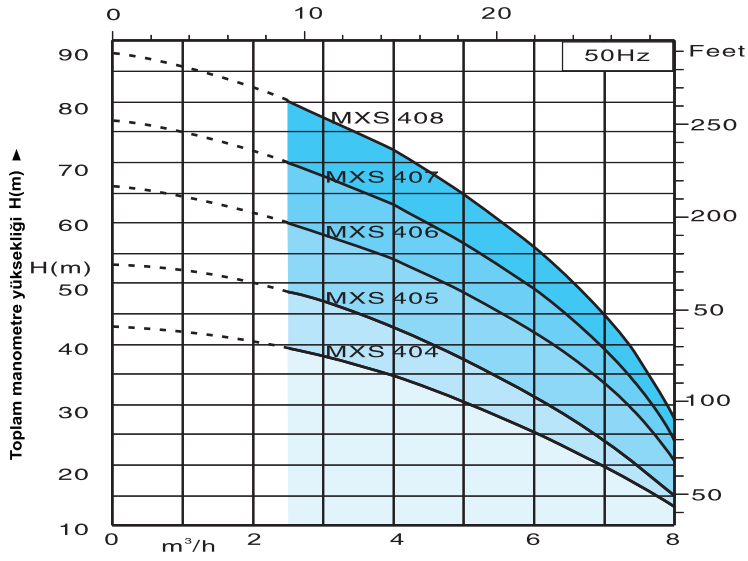
4SP(M)100



Components	Material
Delivery casing	Cast-Cu ASTM280
Suction lantern	① Cast-Cu ASTM280 ② AISI 202 ss
Diffuser	① Cast-Cu ASTM280 ② AISI 202 ss
Impeller	Cast-Cu ASTM280
Strainer	AISI 304 ss
Motor external casing	AISI 304 ss
Top chock	① Cast-Cu ASTM280 ② Cast-iron G20 UNI5007
Bottom support	AISI 304 ss
Mechanical seal	Special seal for deep well(carbon-SiC/TC)
Shaft	AISI 316 ss-C1045
Bearing	NSK
Seal lubricant oil	Oil for food machinery and pharmaceutical use.



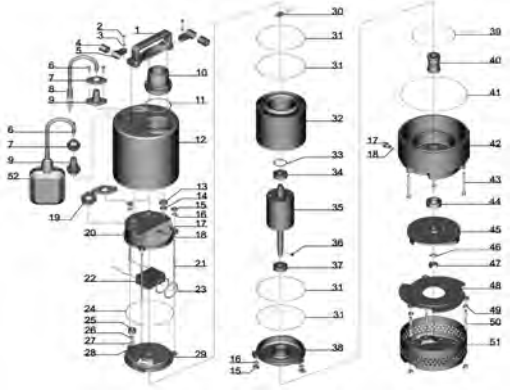
MODEL	GÜÇ	KAPASİTE											FİYAT (USD)		
		n≈ 2850 1/min													
1~ 220V/240V	3~ 380V/415V	KW	HP	Q	0	0.3	0.6	0.9	1.2	1.5	1.8	2.1	2.4	2.7	
4SPM100	4SP100	0.75	1	m/h	0	5	10	15	20	25	30	35	40	45	
4SPM150	4SP150	1.1	1.5	l/min	60	56	50	43	37	31	25	18	12	6	
4SPM200	4SP200	1.5	2	H(m)	98	88	78	69	59	49	39	30	20	10	398 \$
					110	104	92	81	69	58	46	35	24	14	



ÇIKIŞTA ÇEKVALF KULLANINIZ !!



3~	230v 400v		1~	230v		Capacitor		P1		P2		m³/h Q l/min	Head (m)								FİYAT (USD)	
	A	A		A	µF	V	Kw	Kw	HP	0	2.5		3	3.5	4	4.5	5	6	7	8		
	3.8	2.2		6	25	450	1.3	0.9	1.2			0	41.6	50	58.3	66.6	75	83.3	100	116	133	
	4.5	2.6		7	25	450	1.55	1.1	1.5			43	39	38	36.5	35	33	30	25.5	19.5	13	
	4.8	2.8		7.6	30	450	1.65	1.1	1.5			53	48	46.5	45	43	40	37.5	32	24	15	
	5.7	3.3	MXSM 407	9.5	35	450	1.95	1.5	2			66	60	58	56	54	51.5	49	42	34	20.5	
		3.8		10.5	35	450	2.2	1.5	2			77	70	68	65.5	63	60	57	49	39.5	24	628 \$
												88	80	77.5	75	72	68.5	65	56	45	27.5	



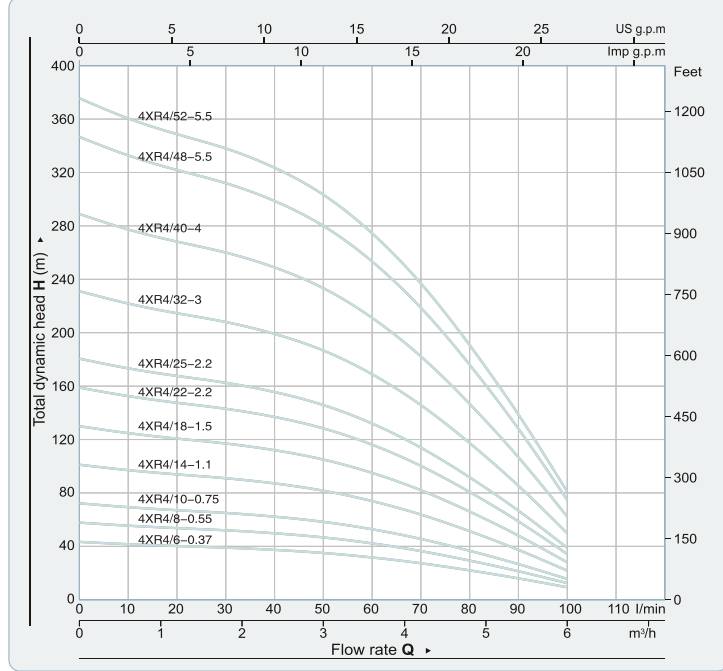
No.	Part	Material	No.	Part	Material
1	Handle	ABS	27	Stretching washer	65Mn
3	Washer	Stainless steel	29	Upper cover	HT200
5	Cable presser	Stainless steel	31	O-ring	NBR
7	Flange	Stainless steel	33	Wave washer	65Mn
9	Cable protector	CR	35	Rotor	
11	O-ring	NBR	37	Ball bearing	
13	Rubber washer	NBR	39	O-ring	NBR
15	Nut	Stainless steel	41	O-ring	NBR
17	Screw	Stainless steel	43	Screw	Stainless steel
19	Rubber washer	NBR	45	Impeller	HT200
21	Bilateral bolt	Stainless steel	47	Nut	Stainless steel
23	O-ring	NBR	49	Nut	Stainless steel
25	Cable holder	NBR	51	Filter mesh	Stainless steel

PASLANMAZ FANLI & DİFFÜZÖRLÜ

3~	230v 400v		1~	230v		Capacitor		P1		P2		m³/h Q l/min	Head (m)								FİYAT (USD)	
	A	A		A	µF	V	Kw	Kw	HP	0	2.5		3	3.5	4	4.5	5	6	7	8		
	3.8	2.2		6	25	450	1.3	0.9	1.2			0	41.6	50	58.3	66.6	75	83.3	100	116	133	
	4.5	2.6		7	25	450	1.55	1.1	1.5			43	39	38	36.5	35	33	30	25.5	19.5	13	
	4.8	2.8		7.6	30	450	1.65	1.1	1.5			53	48	46.5	45	43	40	37.5	32	24	15	
	5.7	3.3		9.5	35	450	1.95	1.5	2			66	60	58	56	54	51.5	49	42	34	20.5	
	6.6	3.8	MXSM 408	10.5	35	450	2.2	1.5	2			77	70	68	65.5	63	60	57	49	39.5	24	
												88	80	77.5	75	72	68.5	65	56	45	27.5	758 \$



Kablo uzunluğu: 30 m



UYGULAMALAR

Kuyular ve rezervuarlardan su kaynakları için.

Ev kullanımı veya sivil ve endüstriyel uygulamalar için.

Bahçe kullanımı ve sulama için.

ÇALIŞTIRMA KOŞULLARI

Maksimum sıvı sıcaklığı +35 °C'a kadar.

Maksimum kum içeriği: %0.25

Maksimum dalma: 80m.

Minimum kuyu çapı: 4"

MOTOR VE POMPA

Geri sarılabilir motor.

Üç-fazlı: 380V – 415 V / 50Hz

Tek-fazlı: 220V – 240V / 50Hz

Start kumanda kutusu veya dijital oto-kumanda kutusuna bağlayınız

Pompalar gövde baskılı olarak tasarlanmıştır

Avrupa standartlarına uygundur

Eğri toleransı ISO 2548'e uygundur

NSK Rulman

MODEL		P ₂		DELIVERY												FİYAT (USD)	
1- 220V/240V	3- 380V/415V	kW	HP	Q	n ≈ 2850 1/min												
					m ³ /h	0	0.6	1.2	1.8	2.4	3.0	3.6	4.2	4.8	5.4	6.0	
					l/min	0	10	20	30	40	50	60	70	80	90	100	
4XRm4/10-0.75	4XR4/10-0.75	0.75	1	H(m)	72	69	67	65	62	58	53	46	37	27	16	460 \$	
4XRm4/14-1.1	4XR4/14-1.1	1.1	1.5		101	97	94	91	87	82	74	64	51	37	22	545 \$	
4XRm4/18-1.5	4XR4/18-1.5	1.5	2		130	125	121	117	112	105	95	82	66	48	28	670 \$	
4XRm8/12-1.5	2" Çıkışlı	1.5	2		110	105	101	97	96	94	90	87	85	82	74	698 \$	



SARILABİLİR 4" YAĞ SOĞUTMALI DALGIÇ MOTORU (MONOFAZE)

MOTOR TİPİ	GÜÇ		Volt	FİYAT (USD)
	KW	HP		
4DM750	0.75	1	220 V	232 \$
4DM1100	1.1	1.5	220 V	278 \$
4DM1500	1.5	2	220 V	334 \$
4DM2200	2.2	3	220 V	400 \$
4DM1100T	1.1	1.5	380 V	358 \$
4DM1500T	1.5	2	380 V	360 \$
4DM2200T	2.2	3	380 V	418 \$
4DM3000T	3	4	380 V	488 \$
4DM4000T	4	5-5	380 V	590 \$
4DM5500T	5-5	7.5	380 V	750 \$
4DM7500T	7.5	10	380 V	990 \$



No.	Part
02	Cable shield
03	Cable clips
04	Pressure ring
05	Capacitor cover
06	Capacitor
07	Capacitor box
08	Upper bearing seat
09	Rotor
10	Bearing
11	Support
12	Stator

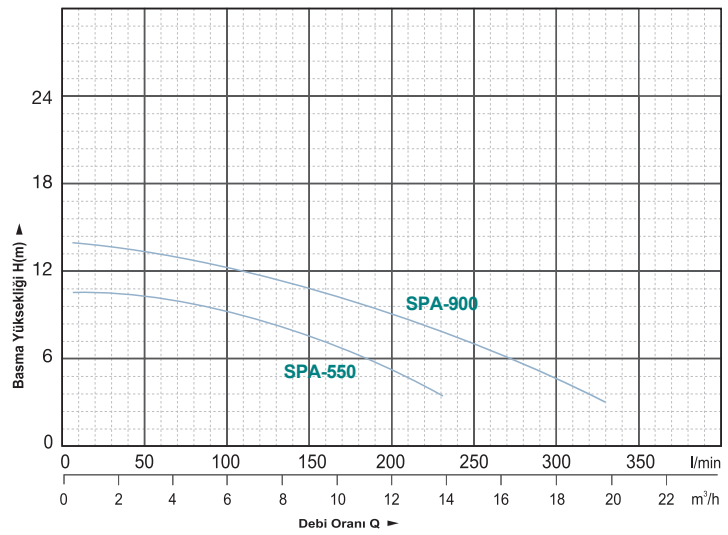
13	Bottom bearing seat
14	Mechanical seal
15	Mechanical seal seat
16	Impeller
17	Diffuser cover
18	Diffuser
19	Baffle base
20	Pressure plate
21	Pressure plate
22	Nut
23	Strainer stud
24	Strainer
25	Strainer plate
26	Motor pipe





MODEL	GÜÇ		VOLT	BORU GİRİŞ-ÇIKIŞ	MAX.DEBİ (L/min)	MAX. YÜKSEKLİĞİ (m)	MAX. EMİŞ (m)	AĞIRLIK (kg)	FİYAT (USD)
	(KW)	(HP)							
PKJ-1104P	0.75	1.0	220 V	1"×1"	100	48	9	8.2	178 \$

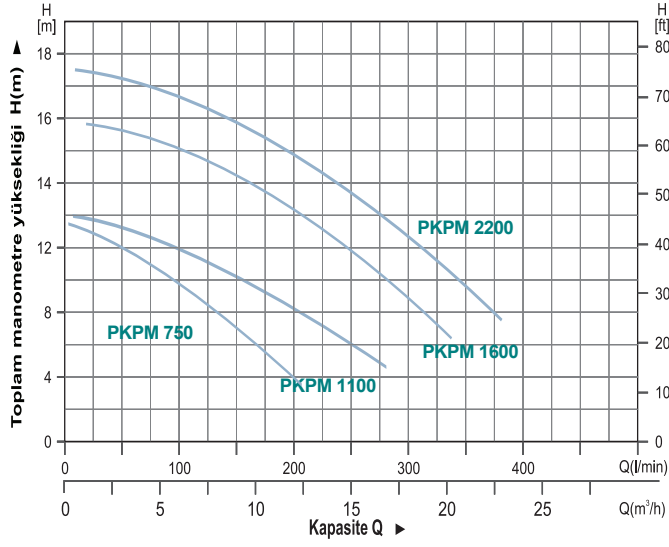
JAKUZİ VE KİMYASAL POMPALAR



MODEL	GÜÇ (W)	VOLT	GİRİŞ-ÇIKIŞ (mm)	MAX.DEBİ (m³/h)	MAX. YÜKSEKLİĞİ (m)	MAX. EMİŞ (m)	AĞIRLIK (kg)	FİYAT (USD)
SPA-550	500	220 V	50/50	16	11	3	12.2	218 \$
SPA-900	900	220 V	50/50	22	13	3	15.7	262 \$

HAVUZ POMPALARI

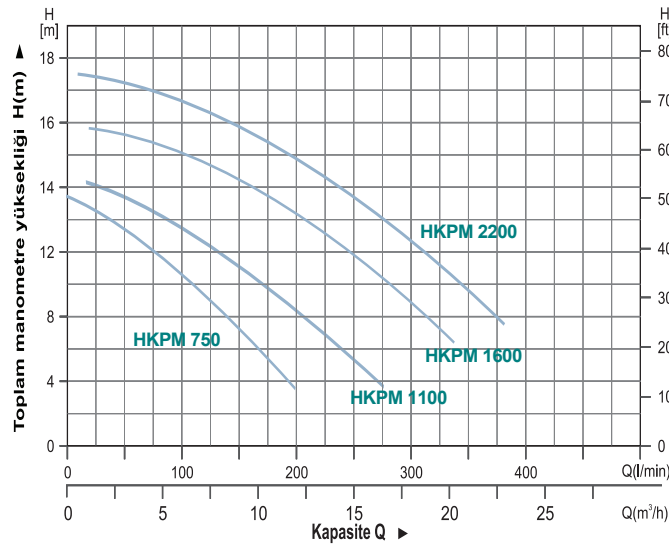
MOMENTUM



MODEL	GÜÇ (W)	VOLT	GİRİŞ-ÇIKIŞ (mm)	MAX.DEBİ (m ³ /h)	MAX. YÜKSELİĞİ (m)	MAX. EMİŞ (m)	AĞIRLIK (kg)	FİYAT (USD)
PKPM 750	750	220 V	50/50	16	15	3	12.2	326 \$
PKPM 1100	1100	220 V	50/50	20	15	3	12.2	478 \$
PKPM 1600	1600	220 V	50/50	27	16	3	15.7	528 \$
PKP 1600	1600	380 V	50/50	27	16	3	15.7	542 \$
PKP 2200	2200	380 V	50/50	31	18	3	18.5	638 \$

HAVUZ POMPALARI

MODEL	GÜÇ (W)	VOLT	GİRİŞ-ÇIKIŞ (mm)	MAX.DEBİ (m ³ /h)	MAX. YÜKSELİĞİ (m)	MAX. EMİŞ (m)	AĞIRLIK (kg)	FİYAT (USD)
HKPM 750	750	220 V	50/50	16	15	3	12.2	312 \$
HKPM 1100	1100	220 V	50/50	20	15	3	12.2	372 \$
HKPM 1600	1600	220 V	50/50	27	16	3	15.7	476 \$
HKP 1600	1600	380 V	50/50	27	16	3	15.7	482 \$
HKP 2200	2200	380 V	50/50	31	18	3	18.5	502 \$



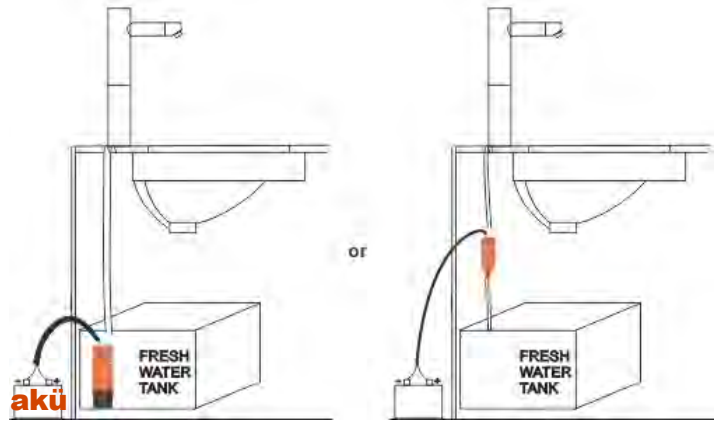
MOMENTUM

SÜS HAVUZU POMPASI

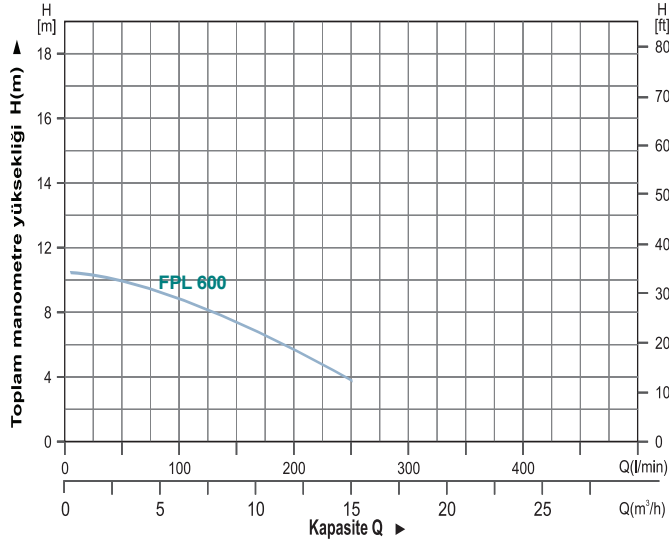


MODEL	GÜÇ		MAX.DEBİ (L/h)	MAX. YÜKSEKLİĞİ (m)	AĞIRLIK (kg)	FİYAT (USD)
	(W)	VOLT				
PKF35P	35	220 V	1600	1.4	1.1	88 \$
PKF75P	75	220 V	3500	3.0	1.6	114 \$
PKF95P	110	220 V	3750	3.7	1.8	136 \$
PKF-120P	120	220 V	5000	4.2	1.9	158 \$

MAZOT POMPASI



MODEL	GÜÇ		MAX.DEBİ (L/h)	MAX. YÜKSEKLİĞİ (m)	ÇAP	FİYAT (USD)
	(W)	VOLT				
DF40	75	12V	33lt	3.5m	38mm	28 \$
DF50	95	12V	45lt	4.0m	50mm	30 \$



MODEL	GÜÇ (W)	VOLT	GİRİŞ-ÇIKIŞ (mm)	MAX.DEBİ (m³/h)	MAX. YÜKSELİĞİ (m)	MAX. EMİŞ (m)	AĞIRLIK (kg)	FİYAT (USD)
FPL 600	450W	220 V	50/50	18.5	10	3	12.2	348 \$

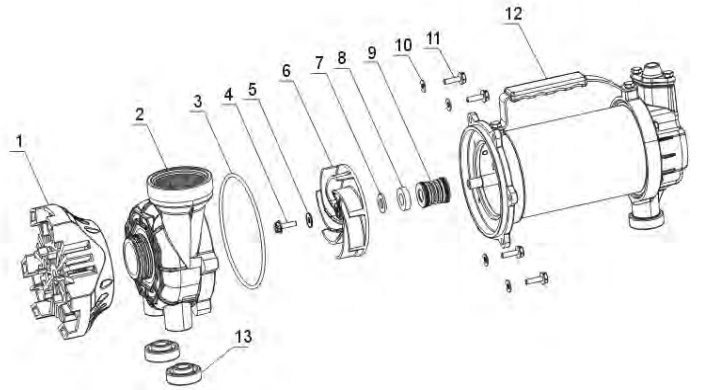
ÖZELLİKLER

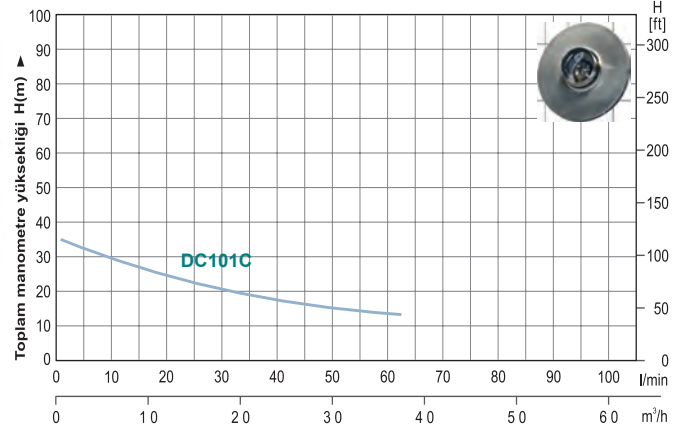
- Paslanmaz Çelik Şaft
- Sessiz Hareket
- İzolasyon sınıfı :130
- Koruma sınıfı :IP55
- Max.Sıvı Sıcaklığı: 50

MOTOR

- Monofaze / Trifaze 50hz
- İzolasyon Sınıfı : 130
- Koruma Sınıfı : IP44
- Dış Ortam Sıcaklığı: 40°C
- Termal Aşırı Yük Koruması (M)
- Bakır Sarma Bobin

No.	Part	Material
1	Casing	316 Stainless Steel
2	Motor bracket	Aluminum
3	Casing cover	316 Stainless Steel
4	Impeller	316 Stainless Steel
5	Mechanical seal	Carbon/Ceramic/NBR
6	Fan	Polypropylene
7	Fan cover	Steel
8	Casing Ring	
9	Capacitor	Single phase only
10	Priming plug/Drain plug	303 Stainless Steel
11	O-ring	NBR
12	Splash ring	316 Stainless Steel
13	Key	316 Stainless Steel
14	Impeller nut	316 Stainless Steel
15	Washer	316 Stainless Steel
16	O-ring	NBR
17	Lip seal (Pump side)	-
18	Lip seal (Fan side)	-





MODEL	GÜÇ		VOLT	BORU GİRİŞ-ÇIKIŞ	MAX.DEBİ (L/min)	MAX. YÜKSEKLİĞİ (m)	MAX. EMİŞ (m)	AĞIRLIK (kg)	FİYAT (USD)
	(KW)	(HP)							
DC101C	0.55	0.75	24DC	1"×1"	60	33	9	14.8	398 \$

TEMİZ SU

45-50 m.

5 m³/h

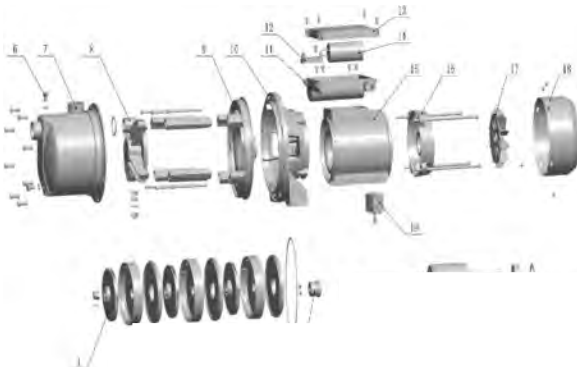
Hidrofor Sis.

POMPA

- Dökme demir gövde, özel pas önleyici uygulamalarla desteklenmiştir.
- **Bronz Fan**
- AISI304 Mil
- Maksimum sıvı sıcaklığı: +60 °C
- Yüksek İrtifa
- **Temiz Su**
- **Sulama sistemleri**

MOTOR

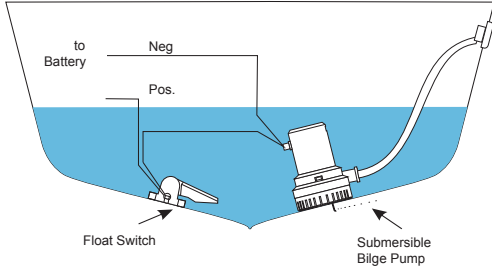
- Monofaze / Trifaze 50hz
- İzolasyon Sınıfı : 130
- Koruma Sınıfı : IP44
- Dış Ortam Sıcaklığı : 40°C
- Termal aşırı yük koruması (M)
- **Bakır Sarma Bobin**



Part	Material	Remark
1	Pump body	Cast iron Electrophoretic treatment
2	Impeller	Brass
3	Mechanical seal	Silicon carbide/Graphite
4	Bracket cover	Stainless steel(Cast iron) (Electrophoretic treatment)
5	Support	Cast iron
6	Bearing	High quality
7	Rotor	Cold-rolled sheet Welded stainless steel shaft
8	Stator	Aluminum casting Cold-rolled sheet stator
9	End plate	Aluminum
10	Fan	Noryl
11	Fan cover	Iron
12	Capacitor	High quality

SİNTİNE POMPALARI

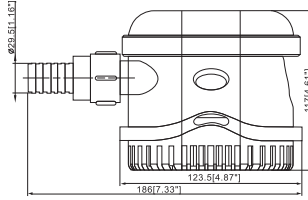
MOMENTUM



Model	AMPS (A)	Volt	Max. Basma Yüksekliği	Max. Debi	Çap	Kablo (mm)	Ağırlık(kg)	FİYAT (USD)
XBP-550	5A/3A	12V	3.7	550GPH	29 mm	750	0.6	60 \$
XBP-1100	5A/3A	12V	4	750GPH	29 mm	750	0.7	74 \$
XBP-2000	8A/6A	12V	4	2000GPH	29 mm	750	0.8	84 \$
XBP-3000 ALT TAN ÇIKIŞ	10A/8A	12V	8	3000GPH	40 mm	750	0.9	114 \$
XBP-3500	10A/8A	12V	8	3500GPH	40 mm	750	0.9	118 \$
XBP-4700	10A/8A	12V	10	4700GPH	50 mm	750	0.9	130 \$

SİNTİNE POMPALARI / OTOMATİK ŞAMANDIRALI

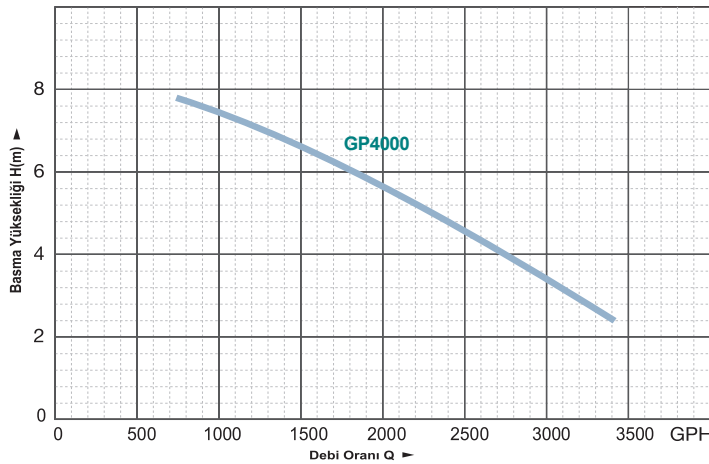
Otomatik Sintine Pompalarında Şamandıralı anahtarlar gerekli değildir. Pompa her 2-3 dakikada bir su algılaması için yaklaşık bir saniye boyunca çalışacaktır. Su varsa, pompa direnci algılar ve tüm su giderilene kadar çalışmaya devam eder. Daha sonra her 2-3 dakikada bir su olup olmadığını kontrol eder. Kontrol modunda güç kullanımı minimum düzeydedir.



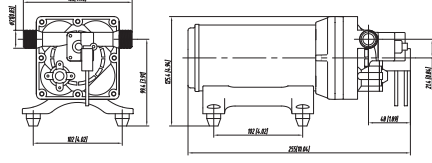
OTOMATİK ŞAMANDIRALI

Model	AMPS (A)	Volt	Max. Basma Yüksekliği	Max. Debi	Çap	Kablo (mm)	Ağırlık(kg)	FİYAT (USD)
WB-1100AUTO	11A/6A	12V	4.0	1100GPH	29 mm	750	0.6	130 \$

SİNTİNE POMPALARI / ÜSTTEN ÇIKIŞLI



Model	AMPS (A)	Volt (V/Hz)	Çıkış Çapı (DN)	Max. Debi (l/min)	Max. Basma Yüksekliği (m)	Max. Parça Geçirgenliği	G.W (kg)	FİYAT (USD)
XBP-4000	10A/8A	12/24 V	50	4700GPH	9 m	2mm	0.9	148 \$



Kolayca takılır ve çıkarılır Mükemmel kendinden emiş özelliği Dahili basınç şalteri ile otomatik pompa kontrollü 60 ° C'ye kadar izin verilen sıvı sıcaklığı Düşük Gürültü, Mükemmel korozyon direnci, Yüksek basınç

MODEL	Volt (DC)	Debi/lpm	Durma Basıncı	FİYAT (USD)
WB-010	12V/24V	3.0GPM/11.3LPM	45PSI/3.1BAR	182 \$
WB-011	12V/24V	3.0GPM/11.3LPM	55PSI/3.8BAR	194 \$
WB-012	12V/24V	5.0GPM/18.9LPM	60PSI/4.1BAR	208 \$

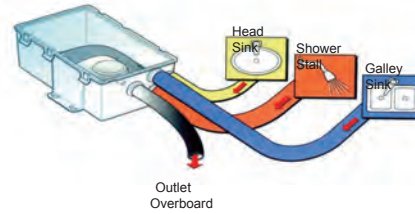
MARİN POMPALARI / DC POMPA DENGE TANKI



Akümülatör tankları, pompadan hava ve su akışı sağlayan bir rezervuarı tutar. Hava, akışı yumuşatan ve sistemi daha sessiz hale getiren bir yastık, emme pompası ve basınç dalgalanmaları gibi davranır. Akümülatörler, pompanın kapatma basıncına daha düzgün bir şekilde ulaşmasını sağlar, bu da sıcak su dağıtımının daha iyi kontrolünü sağlayan açma / kapama döngüsünü azaltır. Akümülatör tanklarımızın hepsinde suyu havadan ayıran bir mesane bulunur. Mesane önceden basınçlandırılmıştır, ancak vermek için monte edildiğinde ince ayar yapılması gerekebilir en verimli performans. Bir akümülatör tankının avantajlarından biri, pompa kapatılsa bile su kapasitelerinin yarısına kadar verebilmeleridir. Böylece hazne ne kadar büyük olursa, ellerinizi yıkamanıza veya dişlerinizi gürültü olmadan temizlemenize yardımcı olmak için pompayı açmanıza gerek kalmadan daha fazla su elde edersiniz.

MODEL	Volt (DC)	Debi/lpm	Max. Basınç	FİYAT (USD)
WT-601	12V/24V	3.0GPM/11.3LPM	55PSI/3.8BAR	42 \$

MARİN POMPALARI / DC ATIKSU GİDERİ



MODEL	Volt (DC)	AMPER	Debi/GPH	Max. Basınç	Çıkış mm	FİYAT (USD)
WC-600	12V/24V	4.0/2.0A	1100GPH	3.2m	29mm	106 \$

MARİN POMPALARI / BLOWER



MODEL	Volt (DC)	AMPER	Debi/M3	Çıkış Çapı	Ölçüleri	FİYAT (USD)
BL-75	12V/24V	3.0/1.5A	3.8M3/dak	75mm	75*34*43	40 \$
BL-100	12V/24V	4.0/2.5A	6.7M3/dak	100mm	100*34*43	46 \$

MARİN ATIKSU POMPASI

MOMENTUM



MODEL	Volt (DC)	AMPER	Max. Debi/m3/h	Max. Basınç	Çıkış mm	FİYAT (USD)
BP-803	12V/24V	14.0/7.5A	3m3/h	10m	38mm	166 \$

MARİN POMPALARI / DİŞLİ POMPA



MODEL	Volt (DC)	AMPER	Max. Debi/m3/h	Max. Basınç	Çıkış mm	FİYAT (USD)
MP-66	12V/24V	11.0/6.0A	0.5m3/h	10m	29mm	154 \$

MARİN DİSEL YAKIT POMPASI



MODEL	Volt (DC)	AMPER	Max. Debi/m3/h	Max. Basınç	Çıkış mm	FİYAT (USD)
DP-119	12V/24V	11.0/6.0A	3M3/h	10m	22mm	164 \$

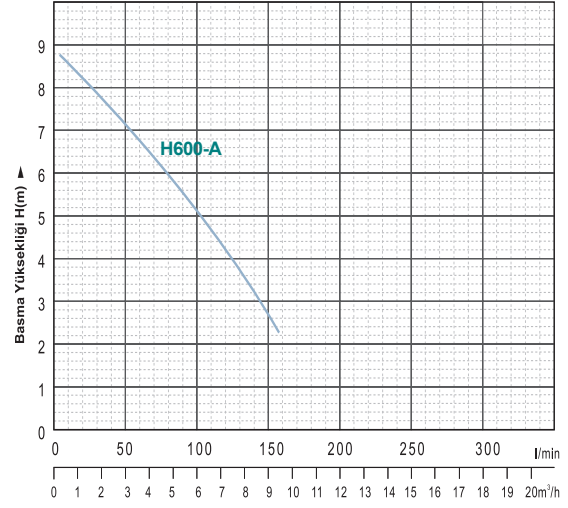
MARİN POMPALARI / SWITCH



MODEL	Volt (DC)	AMPER	FİYAT (USD)
WC-600	12V/24V	10.0/3.0A	24 \$



YENİ NESİL WC POMPASI (İŞYERİ)

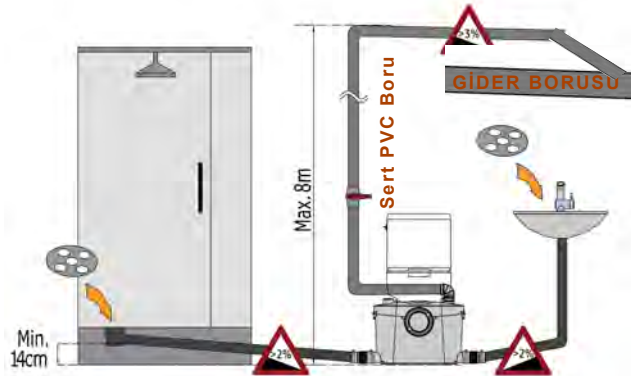


Model	Giriş Gücü (W)	Volt (V/Hz)	Giriş/Çıkış Çapı (DN)	Max. Debi (l/min)	Max. Basma Yüksekliği (m)	G.W (kg)	FİYAT (USD)
H600-A	600	220/50	100/28	150	9	9.8	490 \$

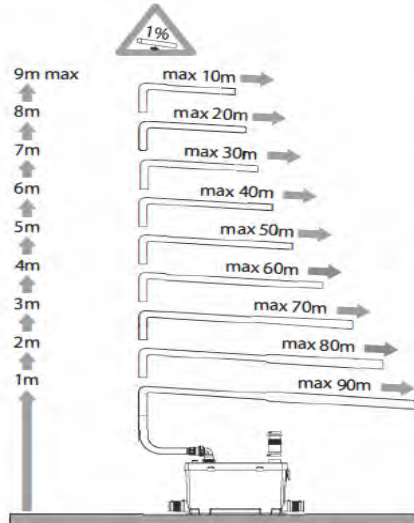
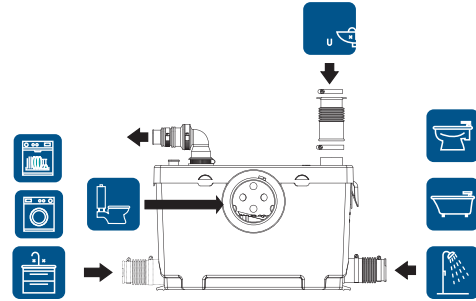
• WC | ÇAMAŞIR MAK. | BULAŞIK MAK | LAVABO | DUŞA KABİN

75 °C Çalışma Su Sıcaklığı

35-40 dB Çalışma Ses Seviyesi
Bulaşık Makinalarında kullanılır

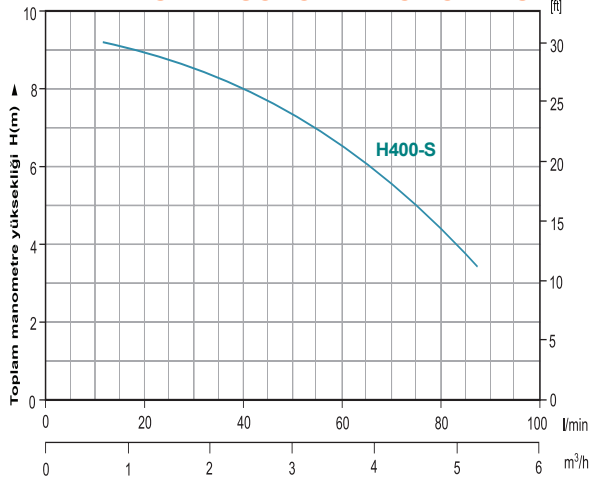


(AY DA BİR POMPA İÇİ TAZZİKLİ SU İLE YIKANMALIDIR)



No.	Part	Material
1	Tank cover	ABS
2	Filter mesh	PP
3	Cutting blade	Steel
4	Top plate	PP
5	Bearing	
6	Rotor	
7	Stator	
8	Outlet cover	Ø8F
9	Outlet	PVC
10	Feed tube	EVA
11	Shutter	
12	Radiator	ABS
13	Pump body	PP
14	Impeller	POM
15	Stator shield	AISI 304
16	Capacitor	
17	Air switch	
18	Capacitor cover	PP
19	Switch cover	PP

YENİ NESİL ERGONOMİK WC POMPASI

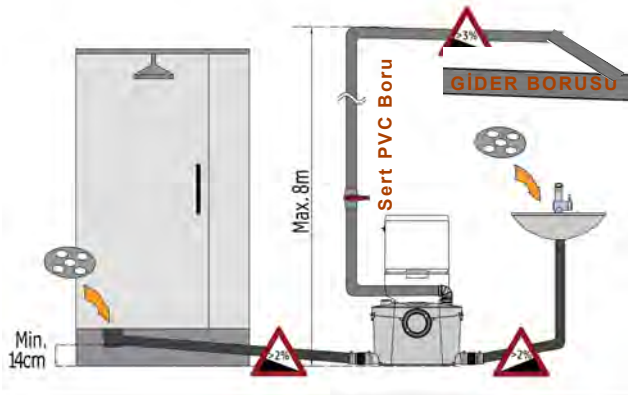


YABANCI HİÇBİR MADDE ATMAYIN !!!

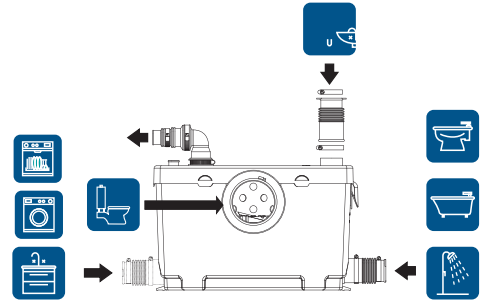
Model	Giriş Gücü (W)	Volt (V/Hz)	Giriş/Çıkış Çapı (DN)	Max. Debi (l/min)	Max. Basma Yüksekliği (m)	G.W (kg)	FİYAT (USD)
H400-S	400	220/50	100/28	130	8.0	7.4	470 \$

• WC | EVYE | LAVABO | DUŞA KABİN | ÇAMAŞIR MAKİNESİ

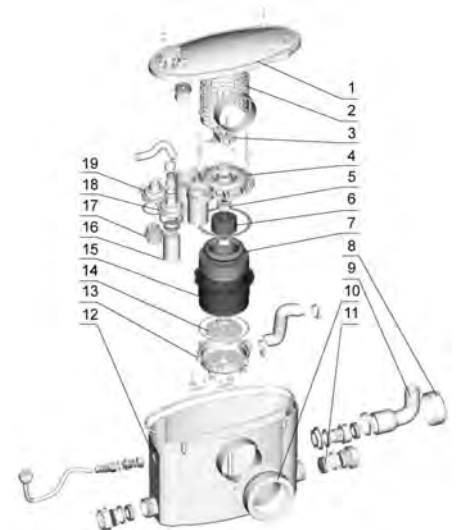
Evsel Kullanım İçin Uygundur



(AY DA B İ R DEFA POMPA İ Ç İ TAZ İ KL İ SU İ LE Y I KANMAL I D İ R)

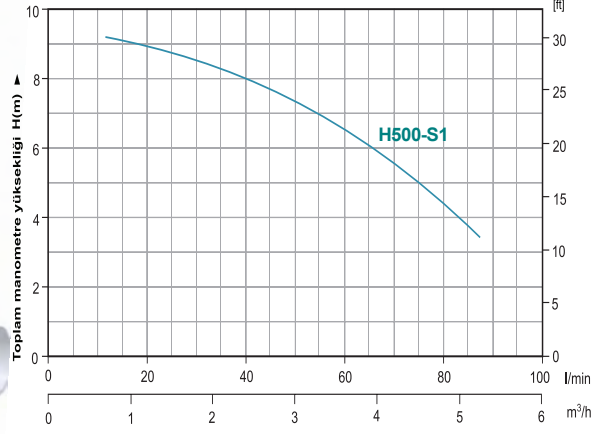


No.	Part	Material
1	Tank cover	ABS
2	Filter mesh	PP
3	Cutting blade	Steel
4	Top plate	PP
5	Bearing	
6	Rotor	
7	Stator	
8	Outlet cover	Ø8F
9	Outlet	PVC
10	Feed tube	EVA
11	Shutter	
12	Radiator	ABS
13	Pump body	PP
14	Impeller	POM
15	Stator shield	AISI 304
16	Capacitor	
17	Air switch	
18	Capacitor cover	PP
19	Switch cover	PP





YENİ NESİL ERGONOMİK WC POMPASI



Model	Giriş Gücü (W)	Volt (V/Hz)	Giriş/Çıkış Çapı (DN)	Max. Debi (l/min)	Max. Basma Yüksekliği (m)	G.W (kg)	FİYAT (USD)
H500-S1	500	220/50	100/28	130	8.0	7.4	502 \$

• WC | ÇAMAŞIR MAK. | BULAŞIK MAK | LAVABO | DUŞA KABİN

75 °C Çalışma Su Sıcaklığı

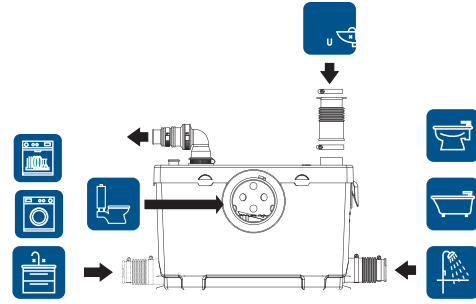
35-40 dB Çalışma Ses Seviyesi
Bulaşık Makinalarında kullanılır

ÇALIŞMA KOŞULLARI

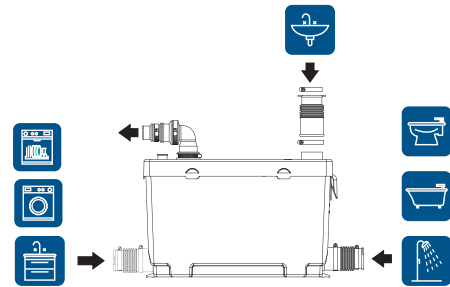
- Max. Sıvı Sıcaklığı: 75 °C
- Max. Ortam Sıcaklığı: 40°C
- Ph Değeri: 4-10

ÖZELLİKLER

- Kompakt ve zarif tasarım
- Otomatik start/stop
- Alman patentli yüksek kalite karbon filtre
- Sessiz çalışma



LAVABO POMPASI | SICAK SU (EVSEL)

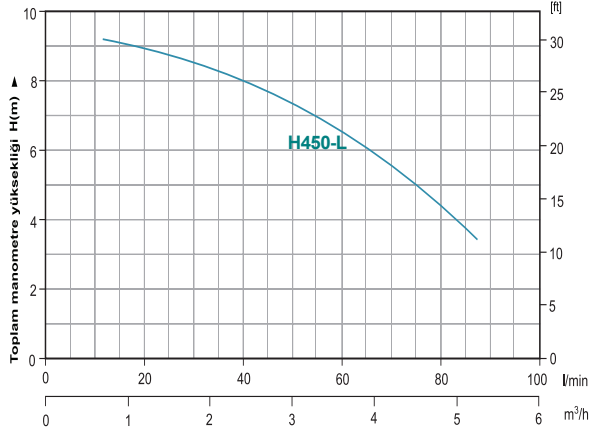


Model	Giriş Gücü (W)	Volt (V/Hz)	Giriş/Çıkış Çapı (DN)	Max. Debi (l/min)	Max. Basma Yüksekliği (m)	G.W (kg)	FİYAT (USD)
H500-M1	500	220/50	100/28	100	8.0	7.4	502 \$

• ÇAMAŞIR MAK. | BULAŞIK MAK | LAVABO | DUŞA KABİN

75 °C Çalışma Su Sıcaklığı
35-40 dB Çalışma Ses Seviyesi

YENİ NESİL ERGONOMİK LAVABO POMPASI



YABANCI HİÇBİR MADDE ATMAYIN !!!

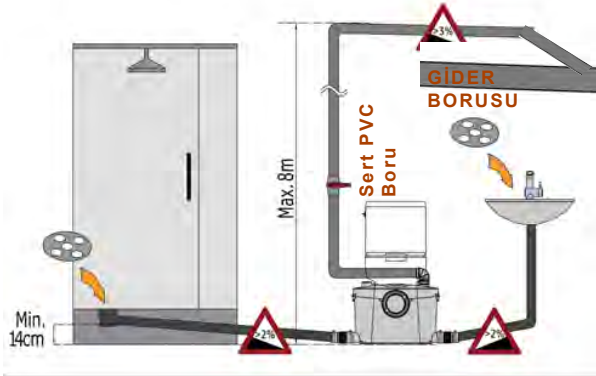


MANUEL ÇALIŞTIRMA BUTONU

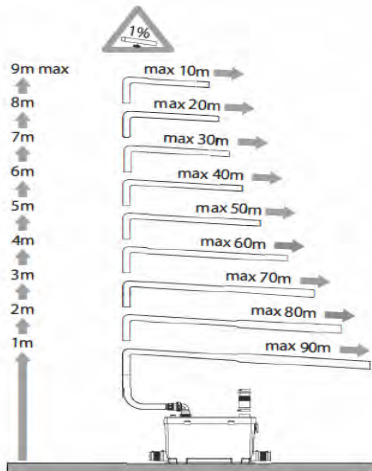
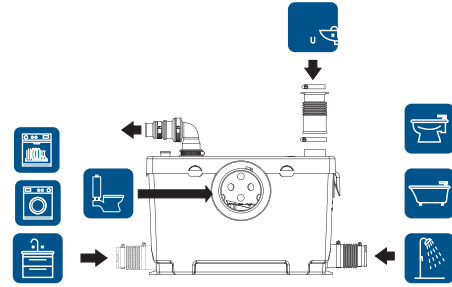
Model	Giriş Gücü (W)	Volt (V/Hz)	Giriş/Çıkış Çapı (DN)	Max. Debi (l/min)	Max. Basma Yüksekliği (m)	G.W (kg)	FİYAT (USD)
H450-L	450	220/50	100/28	130	8.0	7.4	488 \$

• WC | EVYE | LAVABO | DUŞA KABİN | ÇAMAŞIR MAKİNESİ

Evsel Kullanım İçin Uygundur



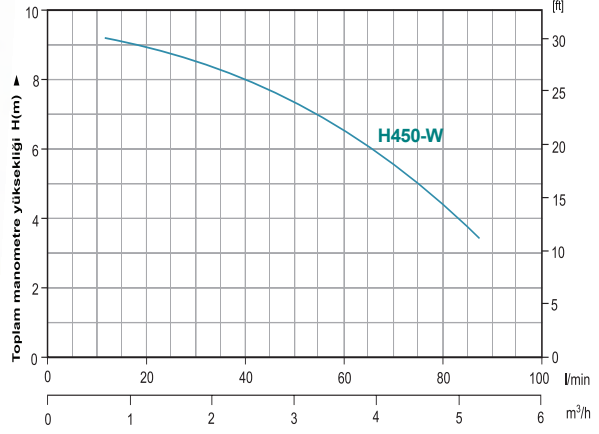
(AY DA BİR POMPA İÇİ TAZZIKLI SU İLE YIKANMALIDIR)



No.	Part	Material
1	Tank cover	ABS
2	Filter mesh	PP
3	Cutting blade	Steel
4	Top plate	PP
5	Bearing	
6	Rotor	
7	Stator	
8	Outlet cover	Ø8F
9	Outlet	PVC
10	Feed tube	EVA
11	Shutter	
12	Radiator	ABS
13	Pump body	PP
14	Impeller	POM
15	Stator shield	AISI 304
16	Capacitor	
17	Air switch	
18	Capacitor cover	PP
19	Switch cover	PP



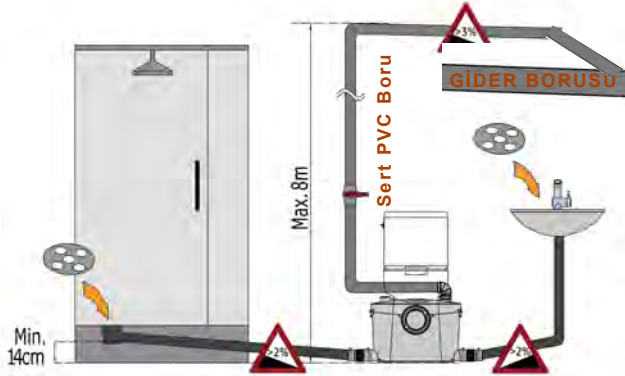
YENİ NESİL ERGONOMİK WC POMPASI



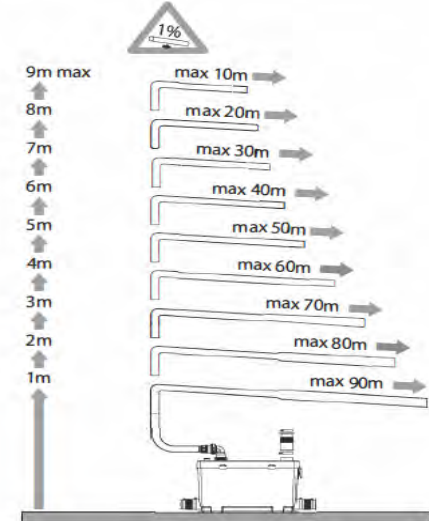
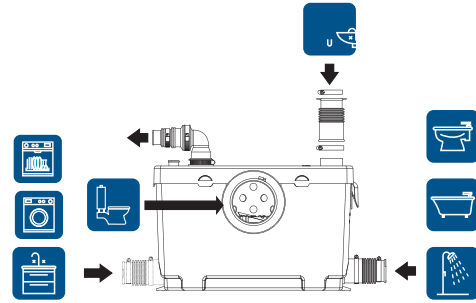
Model	Giriş Gücü (W)	Volt (V/Hz)	Giriş/Çıkış Çapı (DN)	Max. Debi (l/min)	Max. Basma Yüksekliği (m)	G.W (kg)	FİYAT (USD)
H450-W	450	220/50	100/28	130	8.0	7.4	488 \$

• WC | EVYE | LAVABO | DUŞA KABİN | ÇAMAŞIR MAKİNESİ

Evsel Kullanım İçin Uygunur

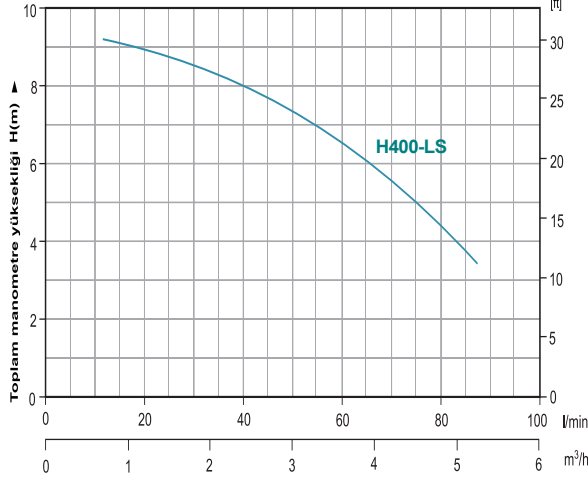


(AY DA BİR POMPA İÇİ TAZZİKLİ SU İLE YIKANMALIDIR)



No.	Part	Material
1	Tank cover	ABS
2	Filter mesh	PP
3	Cutting blade	Steel
4	Top plate	PP
5	Bearing	
6	Rotor	
7	Stator	
8	Outlet cover	08F
9	Outlet	PVC
10	Feed tube	EVA
11	Shutter	
12	Radiator	ABS
13	Pump body	PP
14	Impeller	POM
15	Stator shield	AISI 304
16	Capacitor	
17	Air switch	
18	Capacitor cover	PP
19	Switch cover	PP

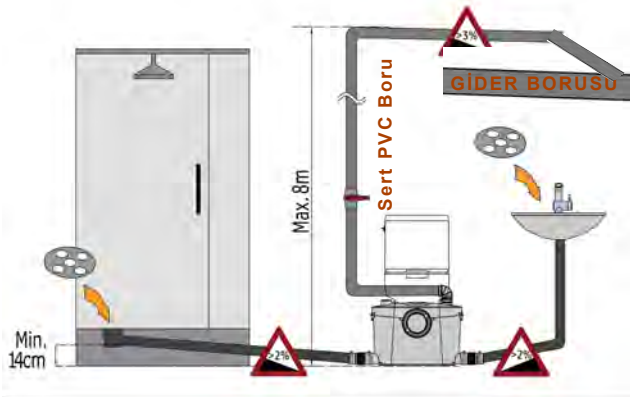
YENİ NESİL ERGONOMİK WC POMPASI



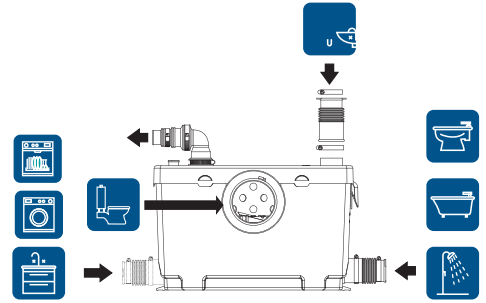
Model	Giriş Gücü (W)	Volt (V/Hz)	Giriş/Çıkış Çapı (DN)	Max. Debi (l/min)	Max. Basma Yüksekliği (m)	G.W (kg)	FİYAT (USD)
H400-LS	400	220/50	100/28	130	8.0	7.4	482 \$

• WC | EVYE | LAVABO | DUŞA KABİN | ÇAMAŞIR MAKİNESİ

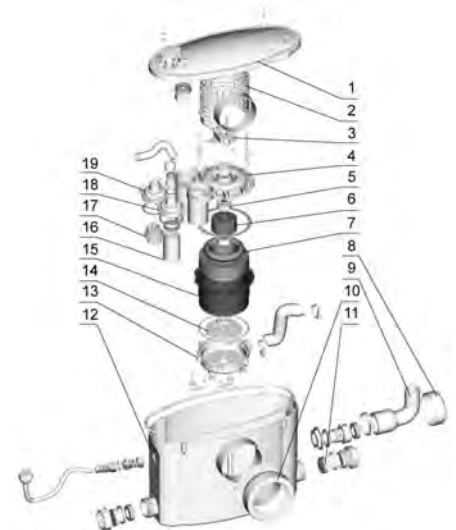
Evsel Kullanım İçin Uygundur



(AY DA BİR DEFA POMPA İÇİ TAZZİKLİ SU İLE YIKANMALIDIR)



No.	Part	Material
1	Tank cover	ABS
2	Filter mesh	PP
3	Cutting blade	Steel
4	Top plate	PP
5	Bearing	
6	Rotor	
7	Stator	
8	Outlet cover	Ø8F
9	Outlet	PVC
10	Feed tube	EVA
11	Shutter	
12	Radiator	ABS
13	Pump body	PP
14	Impeller	POM
15	Stator shield	AISI 304
16	Capacitor	
17	Air switch	
18	Capacitor cover	PP
19	Switch cover	PP



DİJİTAL KABLOLU SMART FULSMATİK



VOLT	220V-240V	
FREKANS	50Hz	
MAX. GÜÇ	1.1kW/1.5kW	
BAŞLATMA AYAR BASINCI	1.2bar/1.5bar/2.2ba	
MAX. ÇALIŞMA BASINCI	10bar	
BAĞLANTI ÖLÇÜSÜ	1"	
KORUMA SINIFI	IP65	
MAX. ÇALIŞMA SICAKLIĞI	60°C	
KABLO UZUNLUĞU	1.5m	
FİYAT (USD)	1.1 KW	2.2 KW
	98 \$	108 \$

MEKANİK KABLOLU SMART FULSMATİK



VOLT	220V-240V	
FREKANS	50Hz	
MAX. GÜÇ	1.1kW/1.5kW	
BAŞLATMA AYAR BASINCI	1.2bar/1.5bar/2.2ba	
MAX. ÇALIŞMA BASINCI	10bar	
BAĞLANTI ÖLÇÜSÜ	1"	
KORUMA SINIFI	IP65	
MAX. ÇALIŞMA SICAKLIĞI	60°C	
KABLO UZUNLUĞU	1.5m	
FİYAT (USD)	1.1 KW	2.2 KW
	82 \$	88 \$

TEK KATLI BİNALARDA TERCİH EDİLİR



VOLT	220V-240V	
FREKANS	50Hz	
MAX. GÜÇ	1.1kW/1.5kW	
BAŞLATMA AYAR BASINCI	1.2bar/1.5bar/2.2ba	
MAX. ÇALIŞMA BASINCI	10bar	
BAĞLANTI ÖLÇÜSÜ	1"	
KORUMA SINIFI	IP65	
MAX. ÇALIŞMA SICAKLIĞI	60°C	
KABLO UZUNLUĞU	1.5m	
FİYAT (USD)	57 \$	



DF-15

Devreye girme süresi ayarı (1-90sn)
Kolay Kullanım
Hassas Ayar
Susuz Çalışmaya Karşı Koruma
Voltaj Koruma

VOLT	100-240V
FREKANS	50Hz
MAX. GÜÇ	2.2 kw
MAX AMPER	16A
MAX. ÇALIŞMA BASINCI	12 bar
BAĞLANTI ÖLÇÜSÜ	1"
KORUMA SINIFI	IP65
MAX. ÇALIŞMA SICAKLIĞI	60°C
KABLO UZUNLUĞU	1.5m
FİYAT (USD)	74 \$

Voltaj Koruma , Susuz çalışmaya Karsi Koruma(1-240sn arası ayar), hassas basınç ayarı ,10sn- 1dk-10dk-30dk-60dk sonra pompa devreye girerek otomatik çalıştırma,(depo da su olup olmadığı kontrol etmek)



Model	Açıklama	FİYAT (USD)
PS-02A	1-5 bar -220V	10 \$
PS-04A	3-8 bar -220V	15 \$



Model	Kablo	FİYAT (USD)
PL-00	1-5 bar -220V	10 \$



DF-220

Devreye girme süresi ayarı (1-90sn)
Kolay Kullanım
Hassas Ayar
Susuz Çalışmaya Karşı Koruma

VOLT	190-240V
FREKANS	50Hz
MAX. GÜÇ	1.1kW
MAX AMPER	10A
MAX. ÇALIŞMA BASINCI	8 bar
BAĞLANTI ÖLÇÜSÜ	1"
KORUMA SINIFI	IP65
MAX. ÇALIŞMA SICAKLIĞI	60°C
KABLO UZUNLUĞU	1.5m
FİYAT (USD)	58 \$

Max. 6-7 barda kullanın.



Model	Kablo	FİYAT (USD)
PS-06A	1-10 bar -220V	32 \$



AKIŞ BASINÇ ŞALTERİ
(POMPA EMİŞ HATTINDA
KULLANILIR) -10 AMPER
OYNAR BASLIKLII

Model	Kablo	FİYAT (USD)
PL-03C	1-10 bar-220V	33 \$



Bağlantı	Uzunluk (cm)	FİYAT (USD)
1"	60	18 \$
1"	70	21 \$
1"	80	24 \$
1"	90	27 \$
1"	100	28 \$
1-1/4"	100	48 \$
1-1/2"	100	68 \$
2"	100	86 \$



(Altan)

(Yandan)

Model	FİYAT (USD)
6 BAR	5.0 \$
10 BAR	5.0 \$
16 BAR	5.0 \$



Model	Kablo	ML -USD)
FL-01	1.6 m	12 \$
FL-03	3 m	16 \$
FL-05	5 m	20 \$
FL-10	10 m	28 \$



Model	Kablo	FİYAT (USD)
FB-10	FULSMATİK KARTI	19 \$



NEW

Model	Kablo	FİYAT (USD)
ARO-05M	5 m	34 \$



Model	FİYAT (USD)
W1-SWITCH	16 \$



Model	Kablo	FİYAT (USD)
ML-2S	0.6m	15 \$



Model	Ölçü	FİYAT (USD)
5TA	1 GAS 70. 80. 90	13 \$
5TA Çekvalf	1 GAS 70. 80. 90	18 \$



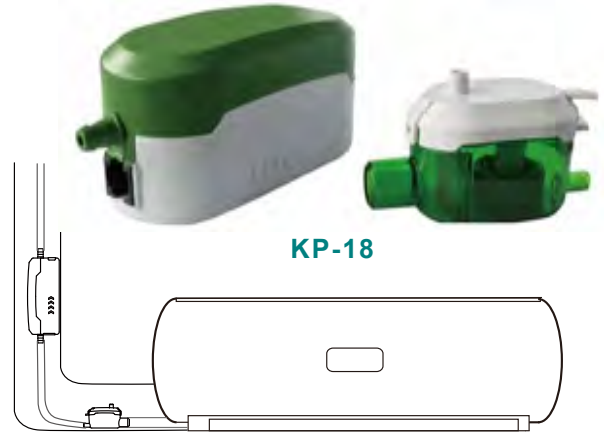
Model	Kablo	FİYAT (USD)
AF-06	0.6m	40 \$

Asansörlü Flatör



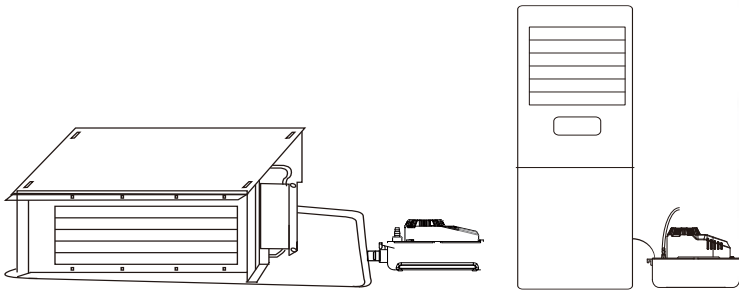
SİRKÜLASYON POMPA REKORU

Model	Ölçü	FİYAT (USD)
REKOR-25	25mm	8 \$
REKOR-32	32mm	10 \$



Model	Giriş Gücü (W)	Volt (V/Hz)	En /Boy /Yük. (cm)	Max Debi lt/saat	Max. Basma Yüksekliği (m)	Ağırlık (kg)	FİYAT (USD)
KP-18	12	220/50	4/12/5	20	11	0.7	98 \$
KP-25	12	220/50	8/15/12	25	11	0.7	118 \$

DIŞ ÜNİTE POMPASI



Model	Giriş Gücü (W)	Volt (V/Hz)	En /Boy /Yük. (cm)	Max Debi lt/saat	Max. Basma Yüksekliği (m)	Ağırlık (kg)	FİYAT (USD)
KP-200	25	220/50	10/21/12	200	5	1.2	136 \$

Ses Seviyesi : 20 dB



EVSEL TEZGAH ALTI ARITMA

Stok No	Açıklama	Fiyat
MA-R02	INLINE MOTORSUZ RO	182 \$
MA-RM5	INLINE MOTORLU RO	224 \$

• YEŞİL -MAVİ-SARI-KIRMIZI RENKLERİ MEVCUTTUR.



EVSEL TEZGAH ALTI ARITMA

Stok No	Açıklama	Fiyat
TE-R02	INLINE MOTORSUZ RO	190 \$
TE-RM5	INLINE MOTORLU RO	240 \$



ARITMA FİLTRELERİ

Stok No	Açıklama	Fiyat
FLT-TK-01	FİLTRE TAKIMI(3 LÜ)	24 \$
PST-02	POST KARBON	14 \$
MEB-00	MEMBRAN	35 \$



Stok No	Açıklama	Fiyat
FCT-002	ARITMA MUSLUĞU	22.00 \$



Stok No	Açıklama	Fiyat
TNK-007	4 LT TANK	45.00 \$



Stok No	Açıklama	Fiyat
PP10-001	10" 1 micron Sediment PP Filtre	3.20 \$
PP10-005	10" 5 micron Sediment PP Filtre	3.20 \$
PP20-001	20" 1 micron Sediment PP Filtre	7.80 \$
PP20-005	20" 5 micron Sediment PP Filtre	7.80 \$



Stok No	Açıklama	Fiyat
BKF-005	10" Block Karbol Filtre	9.20 \$



Stok No	Açıklama	Fiyat
PKF-005	Post Karbon Tatlandırıcı	13.00 \$



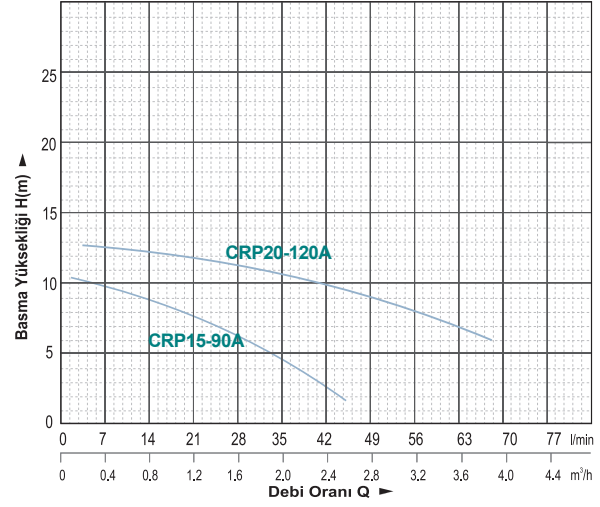
Stok No	Açıklama	Fiyat
MB75-005	75 GPD Membran	36.00 \$



Stok No	Açıklama	Fiyat
HO10-34NP	10" -3/4 Şeffaf Housing	24.00 \$
HO10-12NP	10" -1/2 Şeffaf Housing	24.00 \$
HO10-34BL	10" -3/4 Mavi Housing	24.00 \$
HO10-12BL	10" -1/2 Mavi Housing	24.00 \$
HO20-34BL	20" -3/4 Mavi Housing	44.00 \$
HO20-10BL	10" -1 Mavi Housing	44.00 \$



SICAK SU



MODEL	GÜÇ (W)	VOLT	BORU GİRİŞ-ÇIKIŞ	MAX.DEBİ (L/min)	MAX. YÜKSEKLİĞİ (m)	KAPASİTE	AĞIRLIK (kg)	FİYAT (USD)
CRP15-90A	120	220 V	15 mm	30	10	1 DAİRE	2.4	124 \$
CRP20-120A	220	220 V	25 mm	60	12	2 DAİRE	5.3	176 \$

ÖZELLİKLER

- Magnetik Motor
- Yüksek Verim
- Su Sensörlü
- 60 °C (Max.)

UYGULAMALAR

- Güneş enerji sistemleri
- Su olmadığında Otomatik Durdurma
- Motor Aşırı Yük Koruması
- Çok Sessiz
- Dikey ve Yatay Montaj Edilebilme

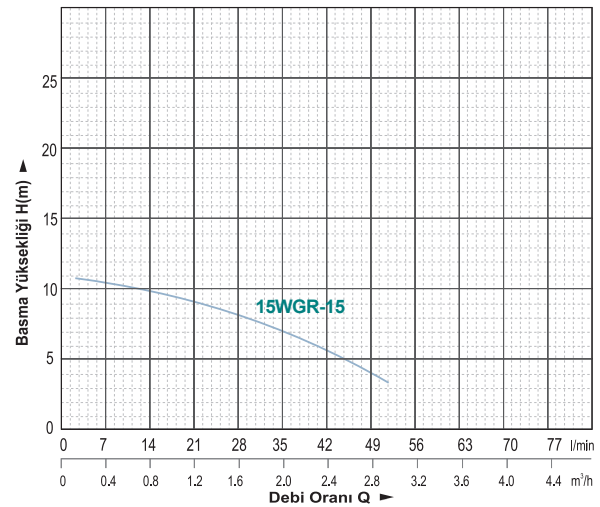
GÜNEŞ ENERJİ POMPASI

SICAK SU



ÖZELLİKLER

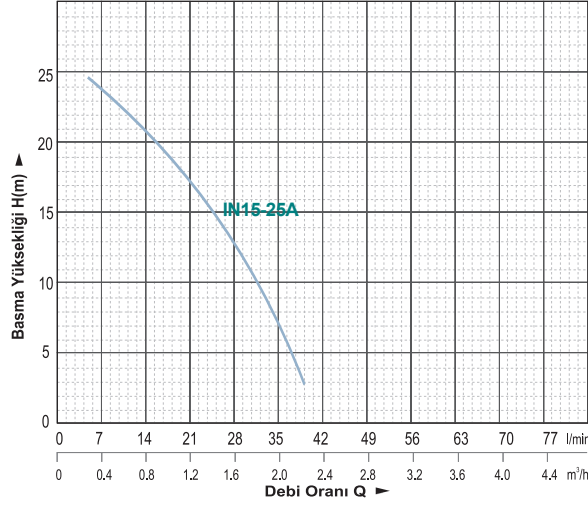
- Magnetik Motor
- Yüksek Verim
- Su Sensörlü
- 75 °C (Max.)



MODEL	GÜÇ (W)	VOLT	BORU GİRİŞ-ÇIKIŞ	MAX.DEBİ (L/min)	MAX. YÜKSEKLİĞİ (m)	AĞIRLIK (kg)	FİYAT (USD)
15WGR-15	120	220 V	15 mm	30	10	2.4	148 \$

YÜKSEK İRTİFALI İNVERTÖRLÜ HİDROFOR POMPA

MOMENTUM



ÖZELLİKLER

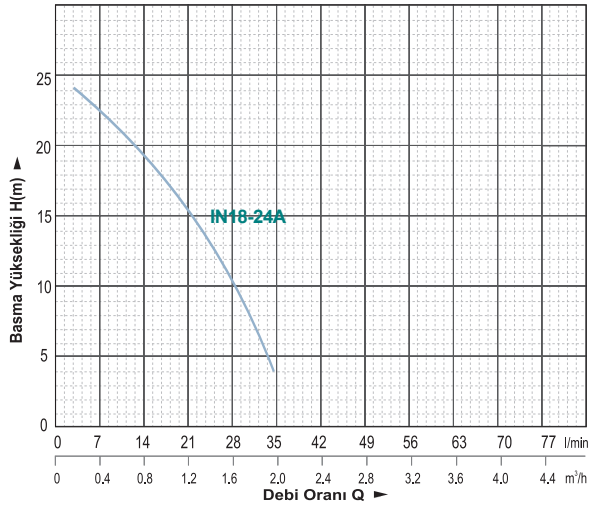
- Magnetik Motor
- Yüksek Verim
- Akış Sensörlü, Basınç Sensörlü
- %40 enerji tasarruflu
- 75 °C (Max.)
- 24V -220V ta kullanabilme (adaptörle)
- Düşük ses , Yüksek verimlilik
- Uzun dayanma süresi



MUSTERİLERİNİZİ MONTAJ YONU KONUSUNDA MUTLAKA BİLGİLENDİRİN

MODEL	GÜÇ (W)	VOLT	BORU GİRİŞ-ÇIKIŞ	MAX.DEBİ (L/min)	MAX. YÜKSEKLİĞİ (m)	AĞIRLIK (kg)	FİYAT (USD)
IN15-25A	100	24V/220V	15 mm	36L	25	2.4	174 \$

YÜKSEK İRTİFALI İNVERTÖRLÜ HİDROFOR POMPA



ÖZELLİKLER

- Magnetik Motor
- Yüksek Verim
- Akış Sensörlü, Basınç Sensörlü
- %40 enerji tasarruflu
- 75 °C (Max.)
- 24V -220V ta kullanabilme (adaptörle)
- Düşük ses , Yüksek verimlilik
- Uzun dayanma süresi



NEW



**Full Otomatik (akış ve basınç sensörlü)
MUSTERİLERİNİZİ MONTAJ YONU KONUSUNDA MUTLAKA BİLGİLENDİRİN**

MODEL	GÜÇ (W)	VOLT	BORU GİRİŞ-ÇIKIŞ	MAX.DEBİ (L/min)	MAX. YÜKSEKLİĞİ (m)	AĞIRLIK (kg)	FİYAT (USD)
IN18-24A	100	24V/220V	15 mm	36L	25	2.4	180 \$

8 C FI 'ACBH5>'Mx By



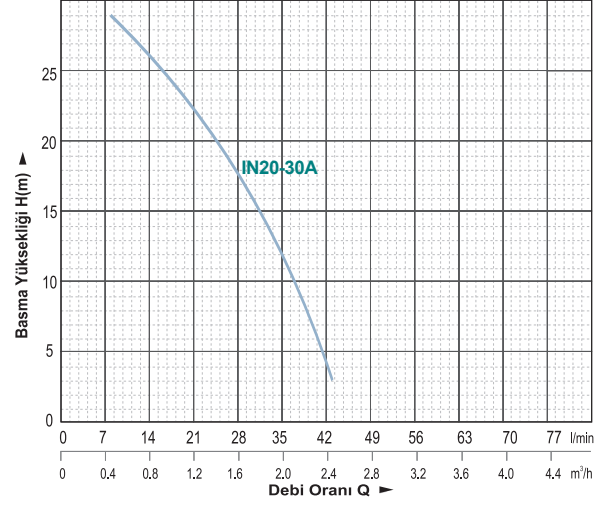
YANLIŞ 'ACBH5>'Mx By



NEW



- Magnetik Motor
- Yüksek Verim
- Akış Sensörlü, Basınç Sensörlü
- %40 enerji tasarruflu
- 75 °C (Max.)
- 24V -220V ta kullanabilme (adaptörlü)
- Düşük ses , Yüksek verimlilik,
- Uzun dayanma süresi



Full Otomatik (akış ve basınç sensörlü)

MUSTERİLERİNİZİ MONTAJ YONU KONUSUNDA MUTLAKA BİLGİLENDİRİN

MODEL	GÜÇ (W)	VOLT	BORU GİRİŞ-ÇIKIŞ	MAX.DEBİ (L/min)	MAX. YÜKSEKLİĞİ (m)	AĞIRLIK (kg)	FİYAT (USD)
IN20-30A	130W	24V/220V	15 mm	45L	30	2.4	248 \$

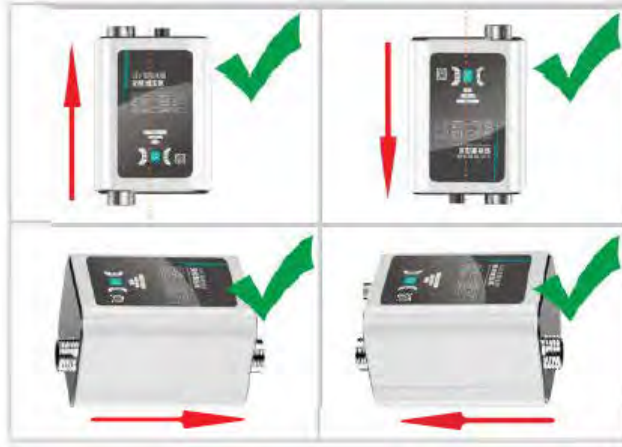
KULLANIM YERLERİ

- Tesisatlarda su basınçlandırma
- Karavan, Yat
- Güneş enerjisi

ÖZELLİKLERİ

- Max 90 C° Temiz su
- Max Ses : 30 Dsb.
- Kolay Kurulum

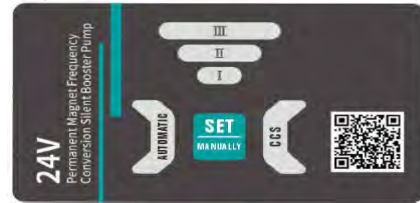
8 C FI 'ACBH5>'Mx By



M5 B @ 'ACBH5>'MCBI



CCS MODE : DÜŞÜK GİRİŞ BASINCINDA BAŞLATMA ÖZELLİĞİ

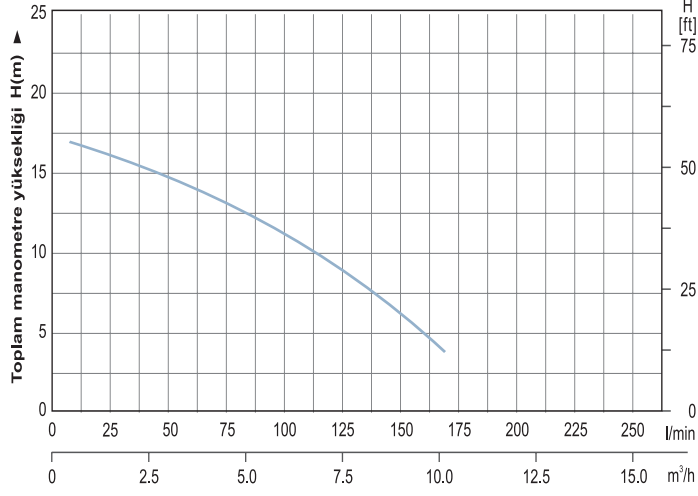


DCAD5 M=AI H@ ?5 'G56 #I@ M= B



M AI 5 ? J9 : @L <CFH A ? I @ @BA5 MB





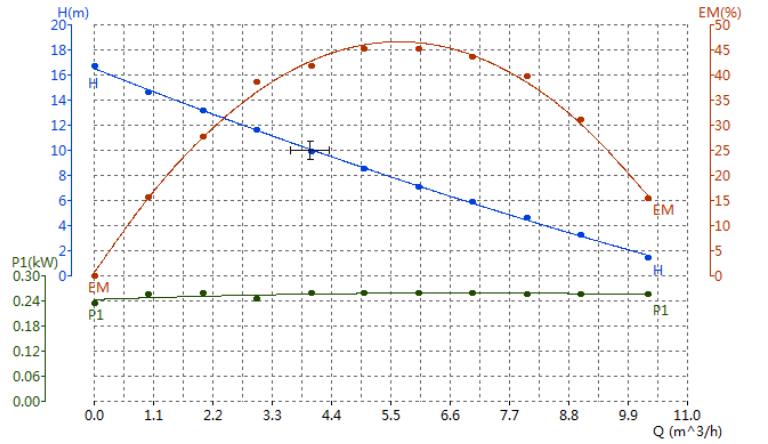
SUPER 32-16 SERISI

Model	Power (W)	Q.max (m³/h)	H.max (m)	L	H	Dimensions			FİYAT (USD)
						B	DN1	DN	
INP32-16	10-280	11.8	17	180	199	160	1½"	1"	458 \$
INP32-16F Flanşlı	10-280	11.8	17	180	199	160	1½"	1"	518 \$

V	A	cos φ	kw	r/min	m³/h	m	kw
221.4	2.16	0.54	0.257	2996	10.26	1.42	0.257
221.4	2.17	0.53	0.257	2995	9.02	3.25	0.257
221.5	2.14	0.54	0.257	2996	8.01	4.68	0.257
221.4	2.15	0.54	0.258	2994	7.01	5.91	0.258
220.9	2.15	0.54	0.258	2994	6.01	7.13	0.258
221.0	2.16	0.54	0.258	2994	5.00	8.56	0.258
221.1	2.16	0.54	0.258	2993	4.02	9.88	0.258
221.0	2.14	0.52	0.246	2997	3.01	11.62	0.246
221.2	2.15	0.54	0.259	2995	2.00	13.15	0.259
221.0	2.13	0.54	0.256	2993	1.00	14.68	0.256
221.1	2.02	0.53	0.235	2993	0.00	16.72	0.235

ÖZELLİKLER

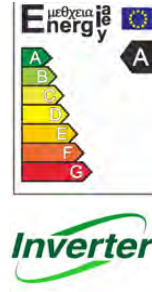
- Magnetik Motor
- Yüksek Verim
- Akış Sensörlü, Basınç Sensörlü
- %40 enerji tasarruflu
- 75 °C (Max.)
- 24V -220V ta kullanabilme (adaptörlü)
- Düşük ses , Yüksek verimlilik, Uzun dayanma süresi



Boiler ve kullanım suyu için Bronz gövdeli pompaları tercih ediniz.



INP25-70/ 25-10 /32-10



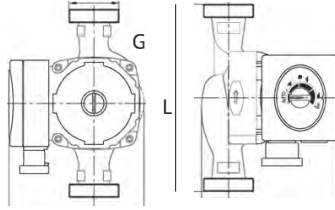
INP 25-60-70



INP25-10/ 32-10BR

Model	Power (W)	Q.max (m3/h)	H.max (m)	L	Dimensions (mm)			DN1	DN	FİYAT (USD)
					H	B				
INP 25-60	6-90	3.0	6	130	199	160	1½"	1"	166 \$	
INP 25-70	6-90	3.0	6	130	199	160	1½"	1"	176 \$	
INP 25-70	6-90	3.9	10	180	199	160	1½"	1"	196 \$	
INP 25-80	6-135	5.4	11	180	199	160	1½"	1"	246 \$	
INP 25-10	8-185	6.5	13	180	199	160	1½"	1"	276 \$	
INP 32-10	10-195	8	13	180	199	160	2"	1¼"	284 \$	
INP 25-10BR	8-185	6.5	13	180	199	160	1½"	1"	356 \$	
INP 32-10BR	10-195	8	13	180	199	160	2"	1¼"	376 \$	

Kullanım Suyu için BRONZ GÖVDELİ POMPALARI TERCİH EDİNİZ.



1. Yüksek verimlilik ve enerji tasarrufu
2. Kalıcı mıknatıs frekans dönüşümü
3. Sabit basınçlı su temini
4. Çoklu koruma
5. Sessiz, titreşim yok
6. Su sızıntısı yok
7. tamamen sızdırmaz contalı

Pompa, su pompasının su sızıntısı sorununu iyice çözmek için suyu mekanik salmastra olmadan bobin sargısından tamamen izole etmek için paslanmaz çelik kalkan kovasını benimser; soğutma ve rulman yağlaması için kullanılabilen ştator ve rotor arasında yüksek sertlikli seramik şaft, seramik rulman ve doğrudan su sirkülasyonunu benimser ve gürültü problemini tamamen çözer. Tasarım, hata ve bakım gerektirmeden 30000 saat normal sürekli kullanım ile çok ilerlemiştir; başarısızlık oranı Neredeyse sıfır.Bu pompa 100 °C altındaki soğuk ve sıcak su basınç çevrimi için geçerlidir; gaz, su ısıtıcı, güneş enerjisi hava enerjisi; yerden ısıtma sistemlerinde kullanılır , su ayırıcı, su toplayıcı otomatik sirkülasyon basınç artışı; sıcak su kazanı; merkezi klima desteği; düşük su basıncı ev çamaşır makinesi destekleyen; kendi kendine su akışı artışı, basınç artışı; endüstriyel sıvı sirkülasyon suyu teminlerinde de kullanılır.

1. Taşıma ortamı, hacim oranı% 0.1'den fazla ve parçacık boyutu 0.2 mm'den fazla olan katı safsızlıklar içermemelidir;
2. Taşıma ortamının pH değeri 6.5-8.5'tir;
3. Çevresel koşullar: 0 ° C-40 ° C, bağıl nem%85, tozsuz kuru yer;
4. Çalışma voltajı: voltaj dalgalanması nominal voltajın ±% 10'unu aşmamalıdır.

INP25-70/180

Flow : Q (m3/h)	Head : H (m)	Volt : V (V)	AMPS : I (A)	Power : P1 (W)
0.00	9.879	220.2	0.400	88.90
0.45	8.963	220.2	0.410	89.00
0.80	7.949	220.2	0.410	89.00
1.19	7.172	220.2	0.450	90.60
1.47	6.101	220.2	0.440	89.90
1.78	5.103	220.2	0.440	91.60
2.21	3.970	220.2	0.430	90.20
2.86	3.051	220.2	0.430	90.20
3.22	2.348	220.2	0.440	90.50
3.95	1.030	220.2	0.440	90.60

INP25-10/180

Flow : Q (m3/h)	Head : H (m)	Volt : V (V)	AMPS : I (A)	Power : P1 (W)
0.00	15.22	218.8	1.330	158.70
0.75	14.89	218.8	1.500	181.20
1.71	14.41	218.8	1.630	198.10
2.03	13.11	218.8	1.640	198.30
2.87	11.03	218.8	1.630	198.20
3.23	9.39	218.8	1.630	197.70
3.95	8.03	218.8	1.630	197.90
4.33	6.52	218.8	1.640	198.20
5.03	5.13	218.8	1.640	198.30
5.51	3.26	218.8	1.630	198.10
6.03	1.93	218.8	1.630	196.60

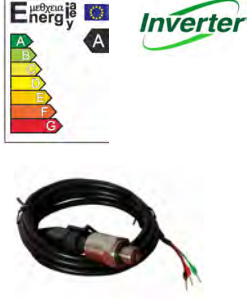
INP32-10/180

Flow : Q (m3/h)	Head : H (m)	Volt : V (V)	AMPS : I (A)	Power : P1 (W)
0.00	13.20	218.9	0.540	163.40
0.52	12.33	218.9	1.410	168.70
1.03	11.78	218.9	1.620	194.60
2.08	10.16	218.9	1.630	197.40
2.87	9.01	218.9	1.640	197.50
3.12	7.99	218.8	1.640	198.70
3.92	6.56	218.8	1.630	196.30
5.54	5.34	218.9	1.640	197.30
6.63	4.01	218.8	1.630	197.20
7.47	2.67	218.8	1.630	196.50
8.06	1.49	218.9	1.730	197.70



Model	Power (W)	Q.max (m3/h)	H.max (m)	L	Dimensions (mm)			DN1	DN	FİYAT (USD)
					H	B				
LNP 25-80	6-70	4.0	12	180	199	160	1¼"	1"	196 \$	
LNP 25-70	6-70	3.0	10	130	199	160	1¼"	1"	184 \$	

INVERTÖRLER



BASINÇ SENSÖRÜ + 3 YOLLU ÇEKVALF DAHİL

Model	Category	Specification	Input voltage	Output voltage	Rated current	Pressure sensor	Fiyat (USD)
MD-10	single-phase in and three-phase out	1.1 /1.5KW	1x220V	3x220V(Δ)	6.0A 6.8A	VAR	412 \$
MD-12	single-phase	1.1 KW	1x220V	1x220V(Δ)	7.0A 8.8A	VAR	492 \$



Model	FİYAT (USD)
1 HP	46 \$
1.5 HP	50 \$
2 HP	52 \$



Model	Güç	FİYAT (USD)
SM-A1-2200	1-2.2 KW 220 V	148 \$
MB-B1-4000	1-4 KW 220 V	148 \$
MB-B1-7500	1-7.5 KW 380 V	154 \$
MB-B1-15000	2.2-15 KW 380 V	164 \$

AKSAMLAR

Stok No	Açıklama	Fiyat	Stok No	Açıklama	Fiyat
AKSAM-5	15-130"/11	90.00 \$	AKSAM-40F/08	40-250"/08-10/280W	246.00 \$
AKSAM-6	20-130"/11	90.00 \$	AKSAM-40F/12	40-250"/12-12/370W	415.00 \$
AKSAM-7	60-130"/11	90.00 \$	AKSAM-50F	50-280"/12-20/1100W	745.00 \$
AKSAM-8	70-130"/11	98.00 \$	AKSAM-50F	65-340"/14-36/1500W	860.00 \$
AKSAM-9	70-180"/11	98.00 \$	AKSAM-65F		
AKSAM-10	80-180"/11	154.00 \$	AKSAM-65F		
AKSAM-11	32-70"/11	98.00 \$			
AKSAM-12	32-80"/11	160.00 \$			
BR-60	20-25/130"	148.00 \$			
BR-70	70-130/180"	148.00 \$			
BR-80	80-180/12'	302.00 \$			
BR-32	32-180"/12	302.00 \$			